

Обзор запасных частей

Действителен с 01.03.2026

Складчатые скоростные ворота

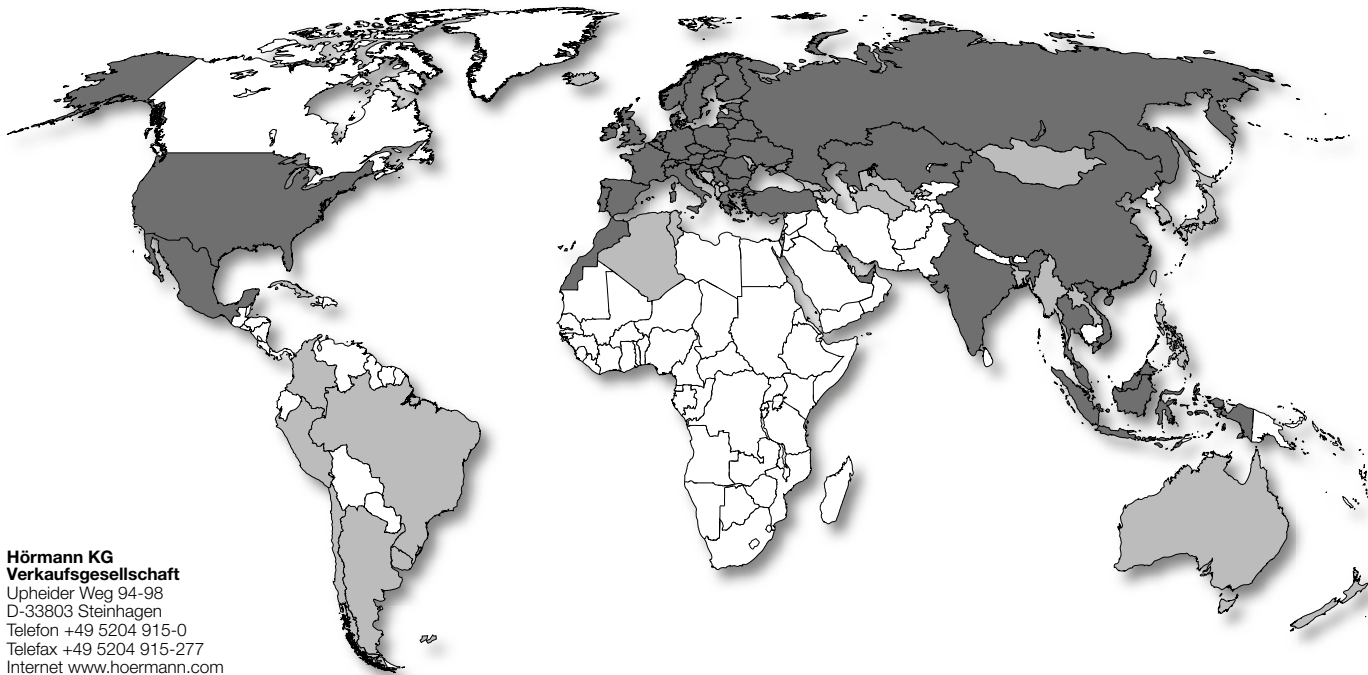
F 6010 / F 6010 Iso

F 4010 Cold

F 8005

HÖRMANN

Международные представительства по реализации продукции и дистрибьюторы Hörmann



**Hörmann KG
Verkaufsgesellschaft**
Upheider Weg 94-98
D-33803 Steinhagen
Telefon +49 5204 915-0
Telefax +49 5204 915-277
Internet www.hoermann.com

Международные представительства по реализации продукции Hörmann

Международные дистрибьюторы

Международные представительства по реализации продукции Hörmann

Hörmann Austria
A-5310 Mondsee
info@hoermann.at

Hörmann Baltic
LT-14247 Vilnius r.
info@hoermann.lt
LV-2167 Marupe
info@hoermann.lv

Hörmann Bel
BY-220125 Minsk
info@hoermann.by

Hörmann Belgium
B-3700 Tongeren
info@hoermann.be

Hörmann Bulgaria
BG-1532 Sofia
info.sof@hoermann.bg

Hörmann Česká republika
CZ-252 68 Středokluky
info@hoermann.cz

Hörmann China
CN-100176 Beijing
sales.tjn@hoermann.cn

Hörmann Danmark
DK-8940 Randers
info@hoermann.dk

Hörmann Eesti
EST-76505 Saue
info.tll@hoermann.ee

Hörmann España
E-08228 Terrassa
info@hoermann.es

Mesvac Oy
FI-02420 Jorvas
myynti@mesvac.fi

Hörmann France
F-89102 Sens Cedex
info@hoermann.fr

Hörmann Hellas
GR-19400 Koropi
info@hoermann.gr

Hörmann Hong Kong
HK-Quarry Bay
info@hoermann.com.hk

Hörmann Hrvatska
HR-10290 Zaprešić
info@hoermann.hr

Hörmann Hungária
H-2310 Szigetszentmiklós
info@hoermann.hu

Hörmann Indien
Shakti Hormann
IND-500 043 Hyderabad,
Telangana
sales@shaktihormann.com

Hörmann Indonesia
ID-12520 Jakarta
info@hoermann.id

Hörmann Dock & Door Ltd.
IRL-W23 E6TX Kildare
info@hoermann.ie

Hörmann Italia
I-38015 Lavis (Trento)
info@hoermann.it

Hörmann Kazakhstan
KZ-050019 Almaty
info@hoermann.kz

Hörmann Maghreb
MA-28810 Mohammedia
info@hoermann.ma

Hörmann Malaysia
MAL-40150 Shah Alam,
Selangor
info_apac@hoermann.com

Hörmann Mexico
MEX-66350
Santa Catarina
info@hoermann.com.mx

Hörmann Middle East & Africa
UAE-Dubai
info.dxb@hoermann.com

Hörmann Nederland
NL-7324 CV Apeldoorn
info@hoermann.nl

Hörmann Norge
N-4640 Sogne
info@hoermann.no

Hörmann Polska
PL-62-052 Komorniki
info@hoermann.pl

Hörmann Portugal
P-2710-297 Sintra
info@hoermann.pt

Hörmann Romania
RO-077040, Chiajna,
Județul Ilfov
info@hoermann.ro

Hörmann Russia
RUS-196626
Sankt Petersburg
info@hoermann.ru

Hörmann Schweiz
CH-4702 Oensingen
info@hoermann.ch

Hörmann Serbia
SRB-11272
Beograd-Dobanovci
info@hoermann.rs

Hörmann Slovenija
SI-3301 Petrovče
info@hoermann.si

Hörmann Slovenská republika
SK-903 01 Senec
info.bts@hoermann.com

Hörmann Svenska
S-70369 Örebro
info@hoermann.se

Hörmann Thailand
TH-Bangplee,
Samutprakarn 10540
info@hoermann.co.th

Hörmann Türkiye
TR-34870 Kartal – Istanbul
info.ist@hoermann.com.tr

Hörmann UK
GB-Leicestershire
LE67 4JW
info@hoermann.co.uk

Hörmann Ukraine
UA-08300 Boryspil,
Kyivska Obl.
info@hoermann.com.ua

Hörmann Group Americas
USA-Sparta,
TN 38583
info@hoermann.us

Hörmann Vietnam
VN-Hanoi
info.han@hoermann.vn

Международные дистрибьюторы

Австралия
Азербайджан
Албания
Алжир
Аргентина
Армения
Балеарские острова

Бангладеш
Босния и Герцеговина
Бразилия
Грузия
Израиль
Исландия
Камбоджа

Канарские острова
Кипр
Колумбия
Косово
Куба
Лаос
Люксембург

Мальта
Мьянма
Молдавия
Монголия
Новая Зеландия
Перу
Северная Македония

Тайвань
Тунис
Туркменистан
Узбекистан
Уругвай
Филиппины
Черногория

Чили
Южная Корея
Япония

Более подробную информацию о наших торговых представительствах и дистрибьюторах Вы найдете на сайте www.hoermann.com.




Действующими являются наши Общие условия продажи и поставки по состоянию на момент заказа.

Актуальную версию Общих условий продажи и поставки Вы всегда найдете на нашем сайте: www.hoermann.com/ru/terms-and-conditions

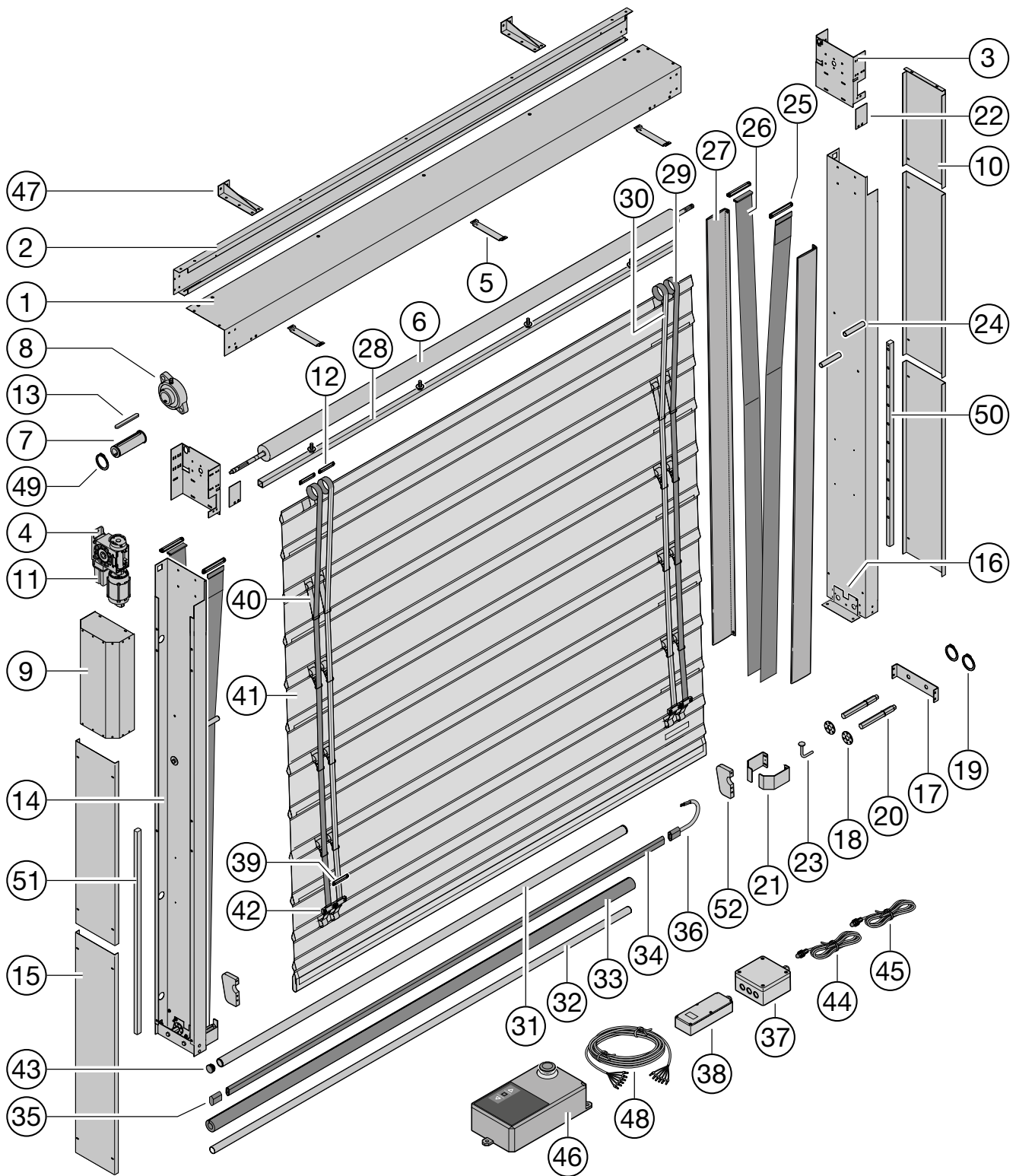
Цены в €. Авторские права защищены. Перепечатка даже части материала только с нашего разрешения. Оставляем за собой право на внесение технических изменений.

■ F 6010 / F 6010 Iso	4
■ 1. Складчатые скоростные ворота F 6010 / F 6010 Iso	5
■ F 4010 Cold	12
■ 2. Складчатые скоростные ворота F 4010 Cold	13
■ F 8005	19
■ 3. Складчатые скоростные ворота F 8005	20
■ Бланк заказа запчастей	27

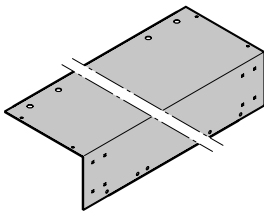
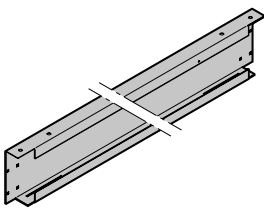
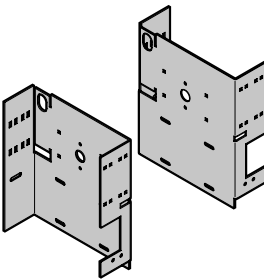
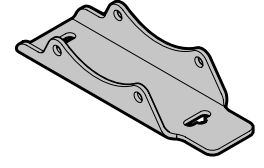
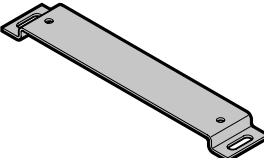
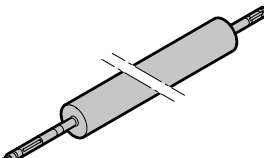
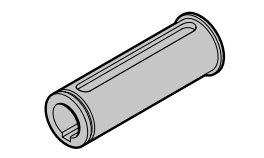
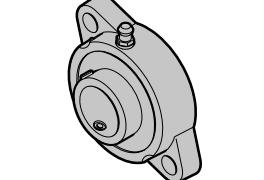
Используемые символы

Символ	Описание
	Цена – по запросу
	Примите во внимание более долгие сроки поставки
	Изделия, цена которых отмечена точкой, имеются в запасе на складе завода и могут быть отправлены незамедлительно.

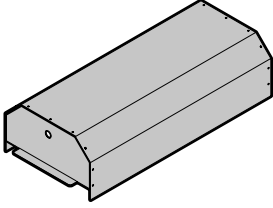
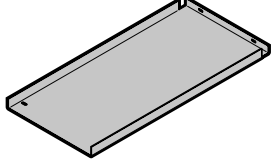
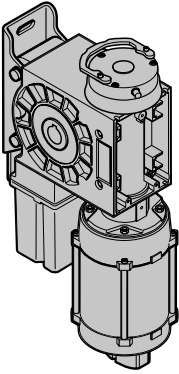
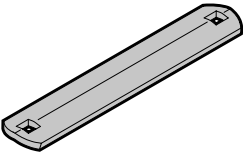
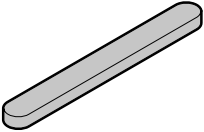
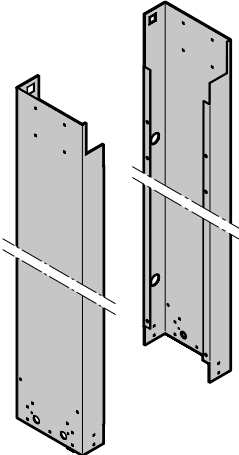
F 6010 / F 6010 Iso



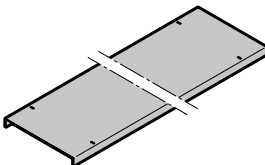
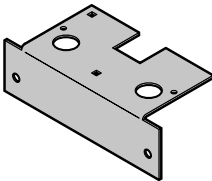
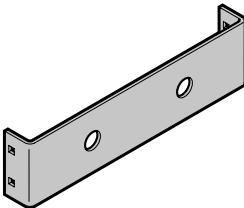
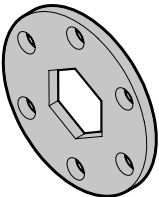

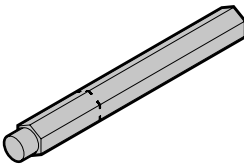
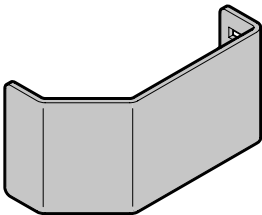
1. Складчатые скоростные ворота F 6010 / F 6010 Iso

Изделие	Поз. Описание	Период производства	№ арт.	Кол-во	€
	1.1 Облицовка сверху, L-образной формы 115 мм, ≤ 3500 мм 160 мм, > 3500 мм	01.03.2020 – 01.03.2020 –	4842156 4842204	шт. _____ _____	/м /м
	1.2 Профиль облицовки, С-образной формы 115 мм, ≤ 3500 мм 160 мм, > 3500 мм	01.03.2020 – 01.03.2020 –	4842157 4842205	шт. _____ _____	/м /м
	1.3 Крышка Слева , оцинкованное исполнение Справа , оцинкованное исполнение Слева , нержавеющая сталь Справа , нержавеющая сталь	01.03.2020 – 01.03.2020 – 01.03.2020 – 01.03.2020 –	4842059 • 4842061 • 4842060 • 4842062 •	шт. _____ _____ _____ _____	/ шт. / шт. / шт. / шт.
	1.4 Крепление электродвигателя Оцинкованное исполнение Нержавеющая сталь	01.03.2020 – 01.03.2020 –	4842068 • 4842071	шт. _____ _____	/ шт. / шт.
	1.5 Держатель Оцинкованное исполнение Нержавеющая сталь	01.03.2020 – 01.03.2020 –	4842069 • 4842070 •	шт. _____ _____	/ шт. / шт.
	1.6 Вал 115 мм ≤ 3500 мм 160 мм > 3500 мм	01.03.2020 – 01.03.2020 –	4842158 4842173	шт. _____ _____	/м /м
	1.7 Втулочный двигатель Ø 40	01.03.2020 –	4842072 •	шт. _____ _____	/ шт.
	1.8 Фланцевый подшипник Ø 25	01.03.2020 –	4842073 ⚠	шт. _____ _____	/ шт.

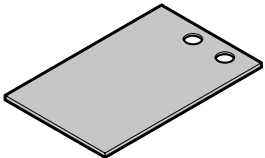
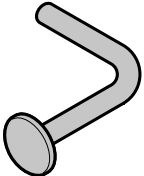
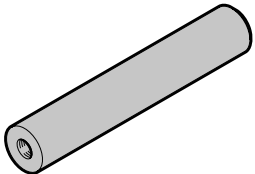
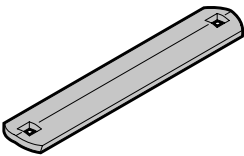
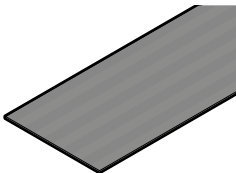
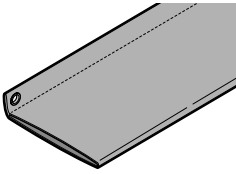
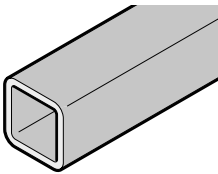
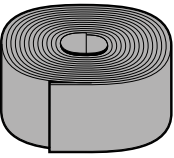
1. Складчатые скоростные ворота F 6010 / F 6010 Iso

Изделие	Поз. Описание	Период производства	№ арт.	Кол-во	€
	1.9 Крышка привода Оцинкованное исполнение Нержавеющая сталь	01.03.2020 –	4842074 •	шт.	/шт.
		01.03.2020 –	4842075 •	шт.	/шт.
	1.10 Верхняя крышка	01.03.2020 –	4842076	шт.	/шт.
	1.11 Привод S3-1,8-90-30-40-DES с резьбовой пробкой для выпуска воздуха (F6010 / F6010 Iso) S3.1-1,5-85-17-40-DES NHK с резьбовой пробкой для выпуска воздуха (F6010 / F6010 Iso) S3-1,8-90-30-40-DES NHK с резьбовой пробкой для выпуска воздуха и обогрева (F6010 Iso) S3-1-1,5-85-17-40-DES NHK с резьбовой пробкой для выпуска воздуха и обогрева (F6010 Iso)	01.03.2020 –	4842213 •	шт.	/шт.
		01.03.2020 –	4842064 •	шт.	/шт.
		01.03.2020 –	4842066 •	шт.	/шт.
		01.03.2020 –	4842067 •	шт.	/шт.
	1.12 Крепежный элемент Оцинкованное исполнение Нержавеющая сталь	01.03.2020 –	4842206 •	шт.	/шт.
		01.03.2020 –	4842207 •	шт.	/шт.
	1.13 Призматическая шпонка 8 × 7 × 80 мм 12 × 8 × 100 мм	01.03.2020 –	4842077 •	шт.	/шт.
		01.03.2020 –	4842078 •	шт.	/шт.
	1.14 Боковой элемент Слева Справа	01.03.2020 –	4842159	шт.	/м.
		01.03.2020 –	4842160	шт.	/м.

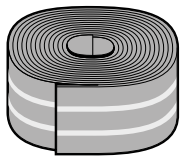
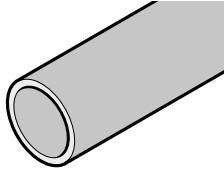
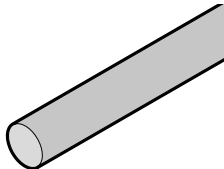
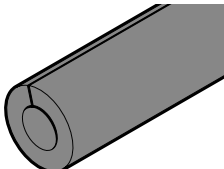
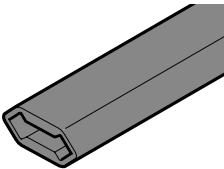
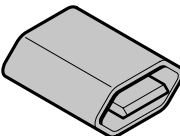
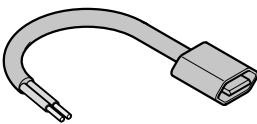
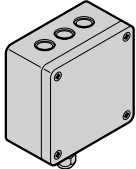
1. Складчатые скоростные ворота F 6010 / F 6010 Iso

Изделие	Поз. Описание	Период производства	№ арт.	Кол-во	€
	1.15 Крышка Изменяемая Нижняя	01.03.2020 – 01.03.2020 –	4842161 4842162	шт. _____ _____	/м. /м.
	1.16 Антикоррозийный наконечник рамы направляющей Оцинкованное исполнение Нержавеющая сталь	01.03.2020 – 01.03.2020 –	4842079 • 4842080 •	шт. _____ _____	/шт. /шт.
	1.17 Ответная пластина Оцинкованное исполнение Нержавеющая сталь	01.03.2020 – 01.03.2020 –	4842081 • 4842082 •	шт. _____ _____	/шт. /шт.
	1.18 Прижимная пластина Оцинкованное исполнение Нержавеющая сталь	01.03.2020 – 01.03.2020 –	4842083 • 4842084 •	шт. _____ _____	/шт. /шт.
	1.19 Стопорное кольцо Ø32	01.03.2020 –	4842085 •	шт. _____	/шт.
	1.20 Шестигранный штифт ≤ 3500 мм 115 мм, оцинкованное исполнение 115 мм, нержавеющая сталь > 3500 мм 160 мм, оцинкованное исполнение 160 мм, нержавеющая сталь	01.03.2020 – 01.03.2020 – 01.03.2020 – 01.03.2020 –	4842086 • 4842087 • 4842104 • 4842105 •	шт. _____ _____ _____ _____	/шт. /шт. /шт. /шт.
	1.21 Защитные элементы ≤ 3500 мм 115 мм, оцинкованное исполнение 115 мм, нержавеющая сталь > 3500 мм 160 мм, оцинкованное исполнение 160 мм, нержавеющая сталь	01.03.2020 – 01.03.2020 – 01.03.2020 – 01.03.2020 –	4842088 • 4842089 • 4842106 • 4842107 •	шт. _____ _____ _____ _____	/шт. /шт. /шт. /шт.

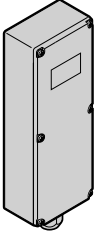
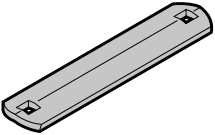
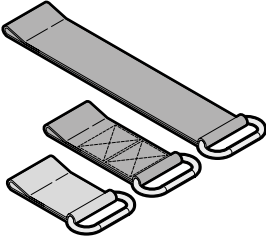
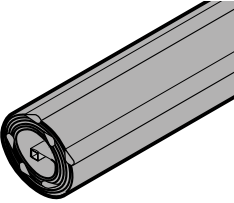
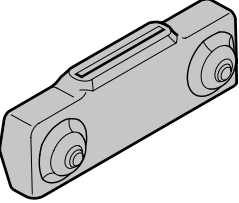

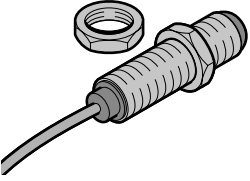
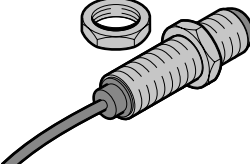
1. Складчатые скоростные ворота F 6010 / F 6010 Iso

Изделие	Поз. Описание	Период производства	№ арт.	Кол-во	€
	1.22 Крышка привода Оцинкованное исполнение Нержавеющая сталь	01.03.2020 – 01.03.2020 –	4842090 • 4842091 •	ШТ. _____	/шт. /шт.
	1.23 Штифт зубчатой рейки	01.03.2020 –	4842092 •	ШТ. _____	/шт.
	1.24 Отводящий упор направляющей ≤ 3500 мм 115 мм, оцинкованное исполнение > 3500 мм 160 мм, оцинкованное исполнение 160 мм, нержавеющая сталь	01.03.2020 – 01.03.2020 – 01.03.2020 –	4842174 • 4842108 • 4842109 •	ШТ. _____ _____ _____	/шт. /шт. /шт.
	1.25 Крепления для гибких направляющих ≤ 3500 мм 115 мм, оцинкованное исполнение 115 мм, нержавеющая сталь > 3500 мм 160 мм, оцинкованное исполнение 160 мм, нержавеющая сталь	01.03.2020 – 01.03.2020 – 01.03.2020 – 01.03.2020 –	4842110 • 4842111 • 4842112 • 4842113 •	ШТ. _____ _____ _____ _____	/шт. /шт. /шт. /шт.
	1.26 Гибкие направляющие 115 мм, ≤ 3500 мм 160 мм, > 3500 мм	01.03.2020 – 01.03.2020 –	• 4842175 •	ШТ. _____ _____	/м /м
	1.27 Защита гибких направляющих 115 мм, ≤ 3500 мм 160 мм, > 3500 мм	01.03.2020 – 01.03.2020 –	4842176	ШТ. _____ _____	/м /м
	1.28 Прямоугольная труба 30 × 30 мм 115 мм, ≤ 3500 мм 160 мм, > 3500 мм	01.03.2020 – 01.03.2020 –	4842177 •	ШТ. _____ _____	/м /м
	1.29 Ремень натяжения	01.03.2020 –	4842166 •	ШТ. _____	/м

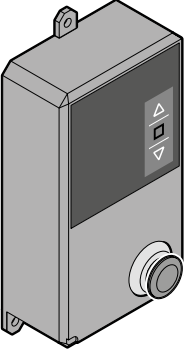
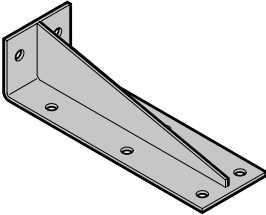
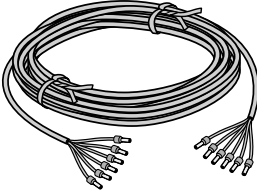

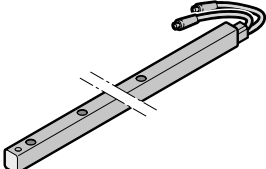
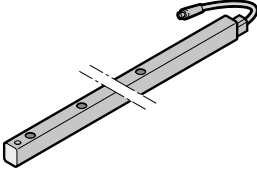
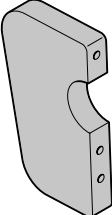
1. Складчатые скоростные ворота F 6010 / F 6010 Iso

Изделие	Поз. Описание	Период производства	№ арт.	Кол-во	€
	1.30 Предохранительный ремень черного / желтого цвета	01.03.2020 –	4842167 •	шт. _____	/м
	1.31 Труба Ø 40 115 мм ≤ 3500 мм 160 мм > 3500 мм	01.03.2020 – 01.03.2020 –	4842178 • 4842179 •	шт. _____ _____	/м /м
	1.32 Кольцо из композитного материала Ø 20 115 мм ≤ 3500 мм 160 мм > 3500 мм	01.03.2020 – 01.03.2020 –	4842180 • 4842181 •	шт. _____ _____	/м /м
	1.33 Контактное приемное устройство, вспененный материал 115 мм 160 мм	01.03.2020 – 01.03.2020 –	4842182 • 4842183 •	шт. _____ _____	/м /м
	1.34 Контактная полоса 115 мм 160 мм	01.03.2020 – 01.03.2020 –	4842184 • 4842185 •	шт. _____ _____	/м /м
	1.35 Торцевая заглушка, износостойкая 115 мм 160 мм	01.03.2020 – 01.03.2020 –	4842114 • 4842115 •	шт. _____ _____	/шт. /шт.
	1.36 Торцевая заглушка с кабелем 115 мм 160 мм	01.03.2020 – 01.03.2020 –	4842116 • 4842117 •	шт. _____ _____	/шт. /шт.
	1.37 Стационарная база Приемник 115 мм 160 мм	01.03.2020 – 01.03.2020 –	4842118 • 4842119 •	шт. _____ _____	/шт. /шт.

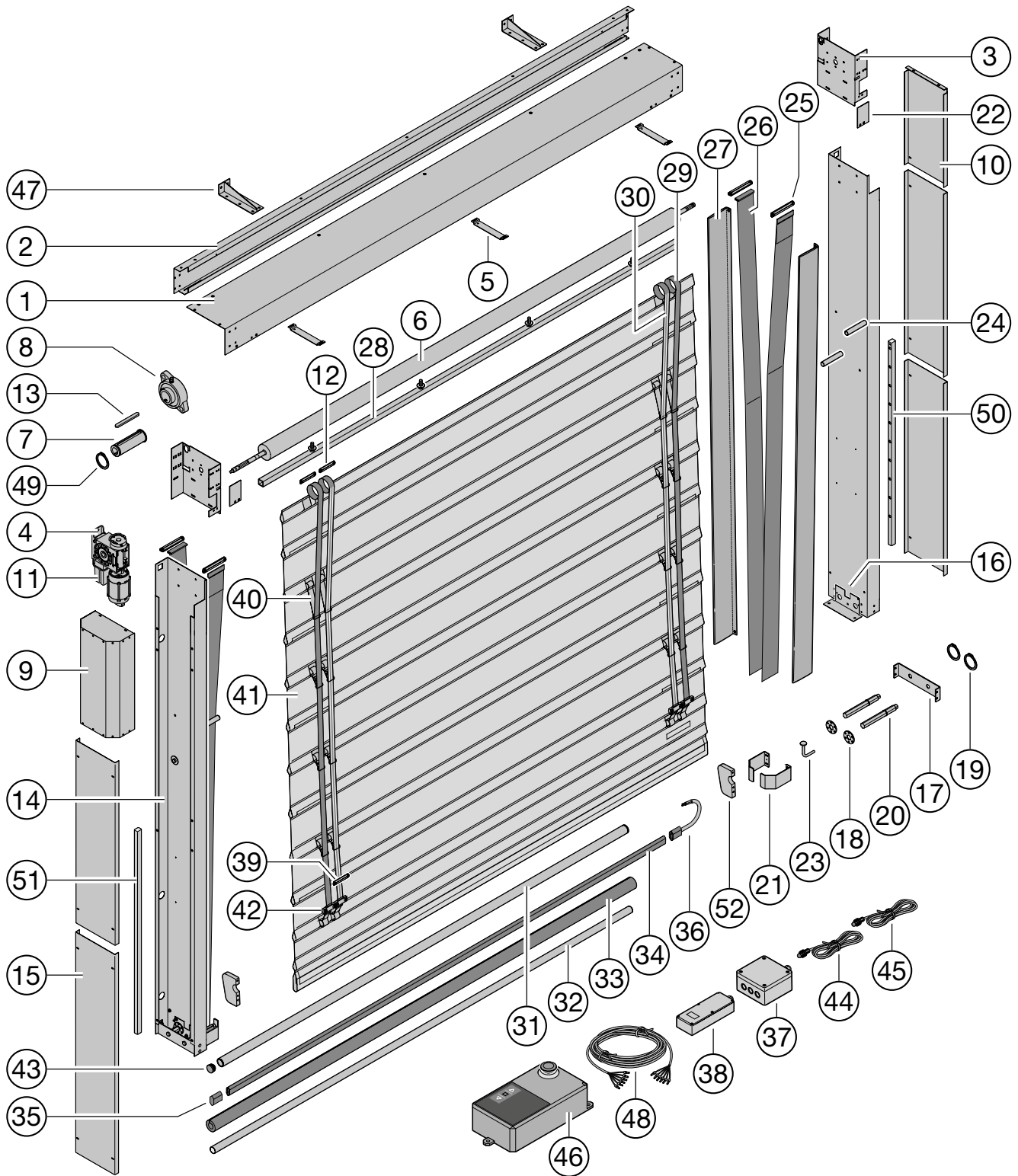
1. Складчатые скоростные ворота F 6010 / F 6010 Iso

Изделие	Поз. Описание	Период производства	№ арт.	Кол-во	€
	1.38 Мобильная база Приемник 115 mm 160 mm	01.03.2020 – 01.03.2020 –	4842120 • 4842121 •	шт. _____ _____	/ шт. / шт.
	1.39 Крепежный элемент из стали Оцинкованное исполнение Нержавеющая сталь	01.03.2020 – 01.03.2020 –	4842093 • 4842094 •	шт. _____ _____	/ шт. / шт.
	1.40 Захватный элемент высокий черный серый	01.03.2020 – 01.03.2020 – 01.03.2020 –	4842095 • 4842096 • 4842097 •	шт. _____ _____ _____	/ шт. / шт. / шт.
	1.41 Полотно ворот Реф.: 705 GR 115 мм, ≤ 3500 мм 160 мм, > 3500 мм	01.03.2020 – 01.03.2020 –	4842186 4842187	шт. _____ _____	/м ² /м ²
	1.42 Защита для запирающих механизмов ремня	01.03.2020 –	4842098 •	шт. _____ _____	/ шт.
	1.43 Замок Ø 40	01.03.2020 –	4842099 •	шт. _____ _____	/ шт.
	1.44 Передатчик светового барьера EM PB-10 Поставляется только вместе с арт. № 4842101	01.03.2020 –	4842122 •	шт. _____ _____	/ шт.
	1.45 Приемник светового барьера ER PB-10 PNP Поставляется только вместе с арт. № 4842122	01.03.2020 –	4842101 •	шт. _____ _____	/ шт.

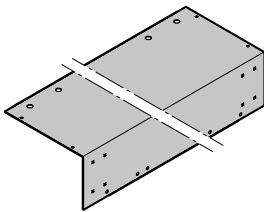
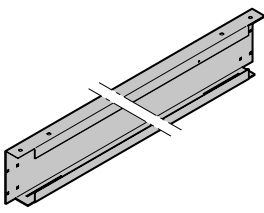
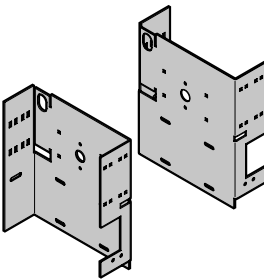
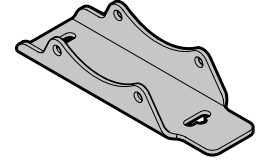
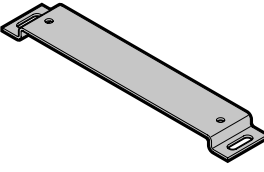
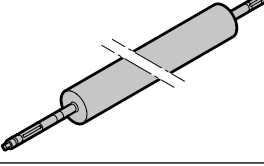
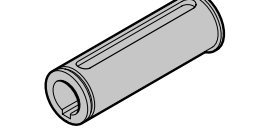
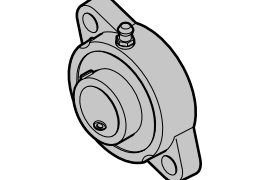
1. Складчатые скоростные ворота F 6010 / F 6010 Iso

Изделие	Поз.	Описание	Период производства	№ арт.	Кол-во	€
	1.46	Распределительная коробка TST FU3H – FNN FEIG	01.03.2020 –	157240 •	шт. _____	/ шт.
	1.47	Крепежный уголок Оцинкованное исполнение Нержавеющая сталь	01.03.2020 – 01.03.2020 –	4842123 • 4842124 •	шт. _____ _____	/ шт. / шт.
	1.48	Кабель электродвигателя	01.03.2020 –	157483	шт. _____	/ шт.
	1.49	Стопорное кольцо Ø 40	01.03.2020 –	4842103 •	шт. _____	/ шт.
	1.50	Приемник световой решетки 2 кабеля	01.03.2020 –	4842125 •	шт. _____	/ шт.
	1.51	Передачик световой решетки 1 кабель	01.03.2020 –	4842126 •	шт. _____	/ шт.
	1.52	Элемент затемнения помещения	01.03.2020 –	4842127 •	шт. _____	/ шт.

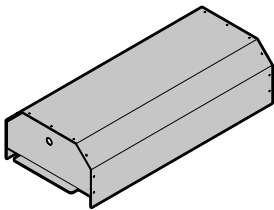
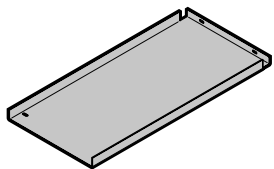
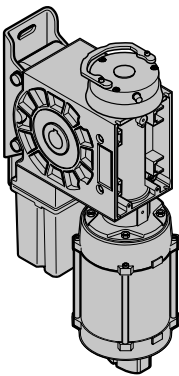
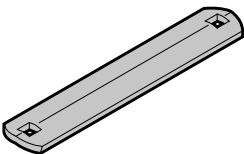
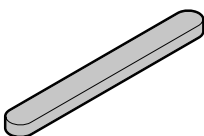
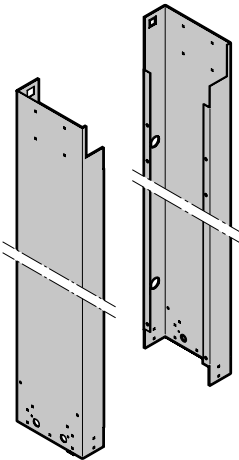
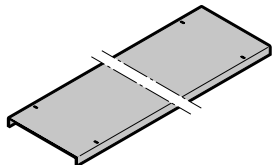
F 4010 Cold



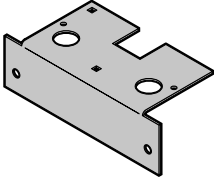
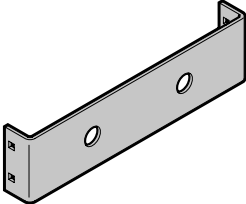
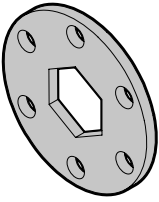

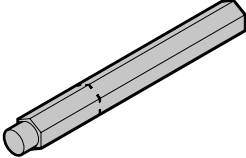
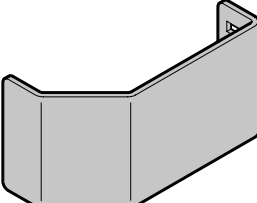
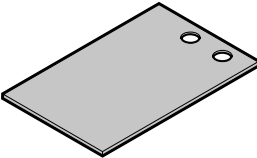
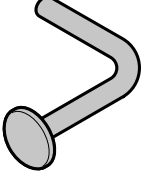
2. Складчатые скоростные ворота F 4010 Cold

Изделие	Поз.	Описание	Период производства	№ арт.	Кол-во	€
	2.1	Облицовка сверху, L-образной формы 115 mm	01.03.2020 –	4842156	шт. _____	/м
	2.2	Профиль облицовки, С-образной формы 115 mm	01.03.2020 –	4842157	шт. _____	/м
	2.3	Крышка Слева , оцинкованное исполнение Справа , оцинкованное исполнение Слева , нержавеющая сталь Справа , нержавеющая сталь	01.03.2020 – 01.03.2020 – 01.03.2020 – 01.03.2020 –	4842059 • 4842061 • 4842060 • 4842062 •	шт. _____ _____ _____ _____	/ шт. / шт. / шт. / шт.
	2.4	Крепление электродвигателя Оцинкованное исполнение Нержавеющая сталь	01.03.2020 – 01.03.2020 –	4842068 • 4842071	шт. _____ _____	/ шт. / шт.
	2.5	Держатель Оцинкованное исполнение Нержавеющая сталь	01.03.2020 – 01.03.2020 –	4842069 • 4842070 •	шт. _____ _____	/ шт. / шт.
	2.6	Вал 115 mm	01.03.2020 –	4842158	шт. _____	/м
	2.7	Втулочный двигатель Ø 40	01.03.2020 –	4842072 •	шт. _____	/ шт.
	2.8	Фланцевый подшипник Ø 25	01.03.2020 –	4842073 ⚠	шт. _____	/ шт.

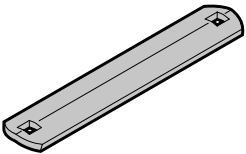
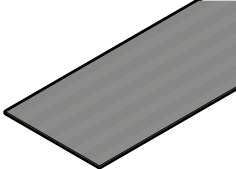
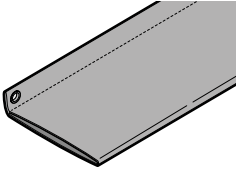
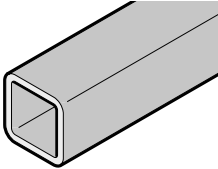
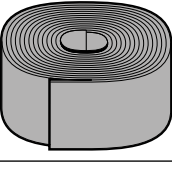
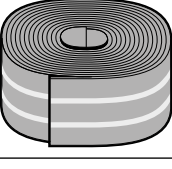
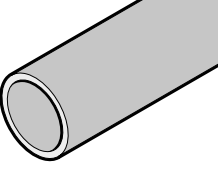
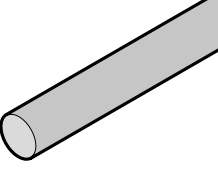
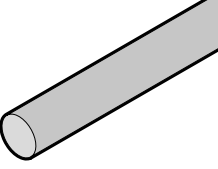
2. Складчатые скоростные ворота F 4010 Cold

Изделие	Поз. Описание	Период производства	№ арт.	Кол-во	€
	2.9 Крышка привода Оцинкованное исполнение Нержавеющая сталь	01.03.2020 – 01.03.2020 –	4842074 •	шт.	/шт.
			4842075 •		/шт.
	2.10 Верхняя крышка	01.03.2020 –	4842076	шт.	/шт.
	2.11 Привод S3-1,8-90-30-40-DES	01.03.2020 –	4842063 •	шт.	/шт.
	2.12 Крепежный элемент Оцинкованное исполнение Нержавеющая сталь	01.03.2020 – 01.03.2020 –	4842206 •	шт.	/шт.
			4842207 •		/шт.
	2.13 Призматическая шпонка 8 × 7 × 80 мм 12 × 8 × 100 мм	01.03.2020 – 01.03.2020 –	4842077 • 4842078 •	шт.	/шт. /шт.
	2.14 Рама Слева Справа	01.03.2020 – 01.03.2020 –	4842159	шт.	/м.
			4842160		/м.
	2.15 Крышка Изменяемая Нижняя	01.03.2020 – 01.03.2020 –	4842161 4842162	шт.	/м. /м.

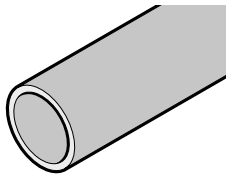
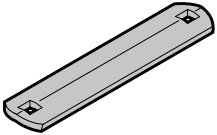
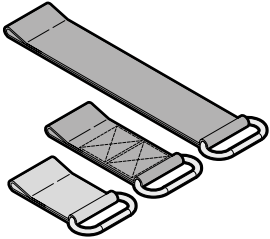
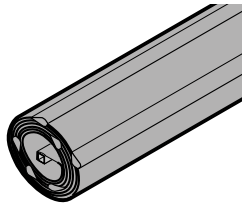
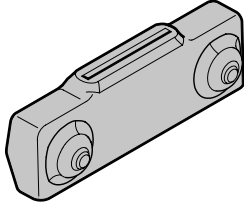

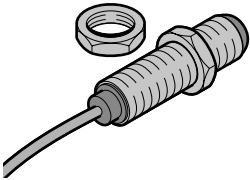
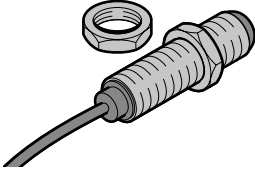
2. Складчатые скоростные ворота F 4010 Cold

Изделие	Поз. Описание	Период производства	№ арт.	Кол-во	€
	2.16 Антикоррозийный наконечник рамы направляющей Оцинкованное исполнение Нержавеющая сталь	01.03.2020 – 01.03.2020 –	4842079 • 4842080 •	шт. _____ _____	/ шт. / шт.
	2.17 Ответная пластина Оцинкованное исполнение Нержавеющая сталь	01.03.2020 – 01.03.2020 –	4842081 • 4842082 •	шт. _____ _____	/ шт. / шт.
	2.18 Прижимная пластина Оцинкованное исполнение Нержавеющая сталь	01.03.2020 – 01.03.2020 –	4842083 • 4842084 •	шт. _____ _____	/ шт. / шт.
	2.19 Стопорное кольцо Ø32	01.03.2020 –	4842085 •	шт. _____	/ шт.
	2.20 Шестигранный штифт 115 мм, оцинкованное исполнение 115 мм, нержавеющая сталь	01.03.2020 – 01.03.2020 –	4842086 • 4842087 •	шт. _____ _____	/ шт. / шт.
	2.21 Защитные элементы 115 мм, оцинкованное исполнение 115 мм, нержавеющая сталь	01.03.2020 – 01.03.2020 –	4842088 • 4842089 •	шт. _____ _____	/ шт. / шт.
	2.22 Крышка привода Оцинкованное исполнение Нержавеющая сталь	01.03.2020 – 01.03.2020 –	4842090 • 4842091 •	шт. _____ _____	/ шт. / шт.
	2.23 Штифт зубчатой рейки	01.03.2020 –	4842092 •	шт. _____	/ шт.

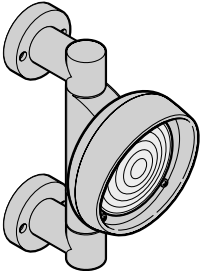
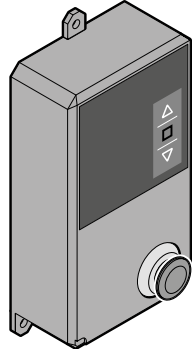
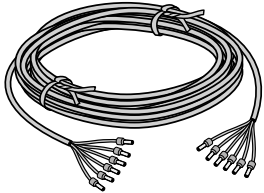
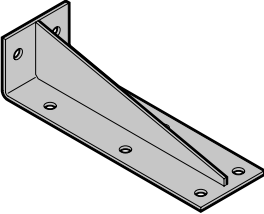
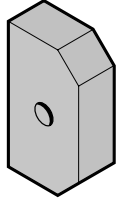
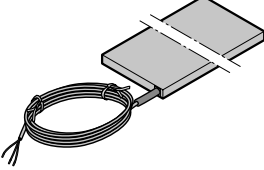

2. Складчатые скоростные ворота F 4010 Cold

Изделие	Поз. Описание	Период производства	№ арт.	Кол-во	€
	2.24 Крепления для гибких направляющих 115 мм, оцинкованное исполнение 115 мм, нержавеющая сталь	01.03.2020 – 01.03.2020 –	4842110 • 4842111 •	шт. _____ _____	/шт. /шт.
	2.25 Гибкие направляющие 115 мм	01.03.2020 –	4842163 •	м _____	/м
	2.26 Защита гибких направляющих 115 мм	01.03.2020 –	4842164	м _____	/м
	2.27 Прямоугольная труба 30 x 30 мм 115 мм	01.03.2020 –	4842165 •	м _____	/м
	2.28 Ремень натяжения	01.03.2020 –	4842166 •	м _____	/м
	2.29 Предохранительный ремень черного / желтого цвета	01.03.2020 –	4842167 •	м _____	/м
	2.30 Труба Ø 40	01.03.2020 –	4842168 •	м _____	/м
	2.31 Кольцо из комбинированного материала Ø 20	01.03.2020 –	4842169 •	м _____	/м
	2.32 Кольцо из композитного материала Ø 20	01.03.2020 –	4842170 •	м _____	/м

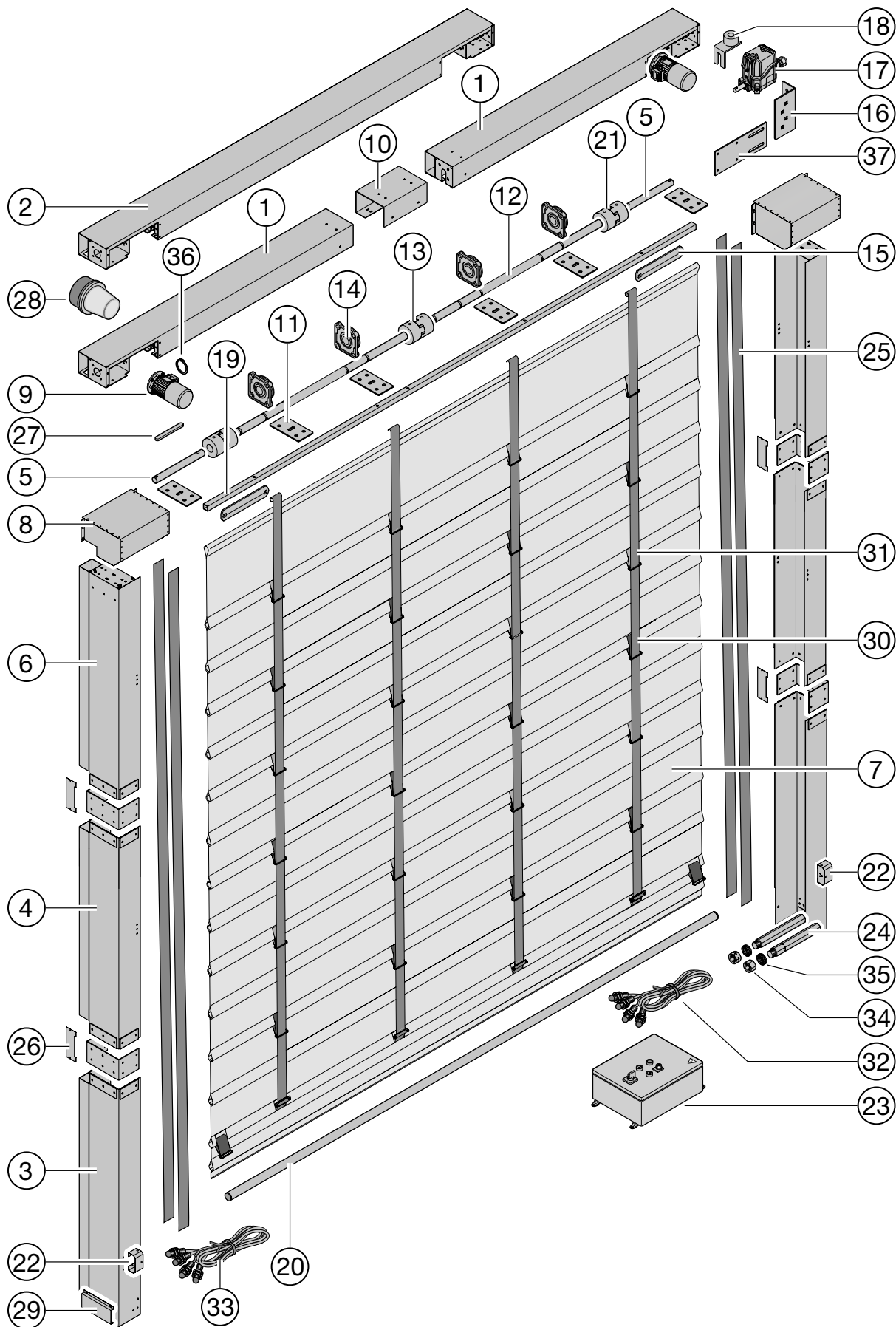
2. Складчатые скоростные ворота F 4010 Cold

Изделие	Поз. Описание	Период производства	№ арт.	Кол-во	€
	2.33 Труба из комбинированного материала Ø 36 x 24	01.03.2020 –	4842171	м _____	/м
	2.34 Крепежный элемент из стали Оцинкованное исполнение Нержавеющая сталь	01.03.2020 – 01.03.2020 –	4842093 • 4842094 •	шт. _____ _____	/м /м
	2.35 Захватный элемент высокий (в зависимости от размеров) черный серый	01.03.2020 – 01.03.2020 – 01.03.2020 –	4842095 • 4842096 • 4842097 •	шт. _____ _____ _____	/шт. /шт. /шт.
	2.36 Полотно ворот Реф.: 705 GR 115 mm	01.03.2020 –	4842211	шт. _____	/м ²
	2.37 Защита для запирающих механизмов ремня	01.03.2020 –	4842098 •	шт. _____	/шт.
	2.38 Замок Ø 40	01.03.2020 –	4842099 •	шт. _____	/шт.
	2.39 Передатчик светового барьера EM PB-10 Поставляется только вместе с арт. № 4842101	01.03.2020 –	4842100 •	шт. _____	/шт.
	2.40 Приемник светового барьера ER PB-10 PNP Поставляется только вместе с арт. № 4842100	01.03.2020 –	4842101 •	шт. _____	/шт.

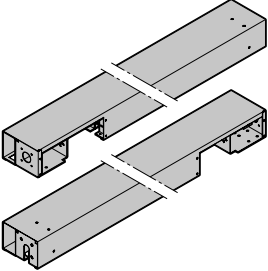
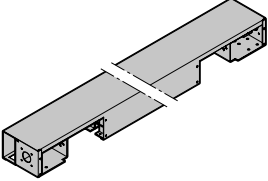
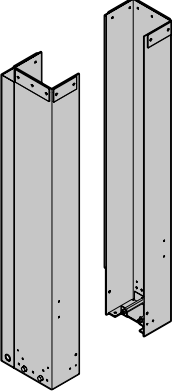
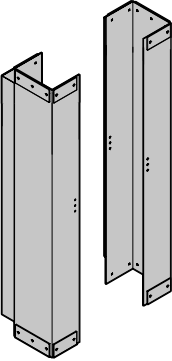
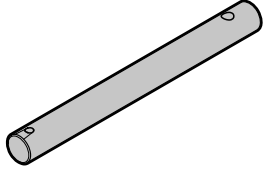
2. Складчатые скоростные ворота F 4010 Cold

Изделие	Поз. Описание	Период производства	№ арт.	Кол-во	€
	2.41 Корпус светофора, светодиоды 230 В перем. тока	01.03.2020–	637534 •	шт. _____	/шт.
	2.42 Распределительная коробка TST FU3H – FNH FEIG	01.03.2020–	157240 •	шт. _____	/шт.
	2.43 Кабель электродвигателя	01.03.2020–	157483	шт. _____	/шт.
	2.44 Крепежный уголок Оцинкованное исполнение	01.03.2020–	4842123 •	шт. _____	/шт.
	2.45 Поддержка низких фотоэлементов	01.03.2020–	4842102 •	шт. _____	/шт.
	2.46 Нагревательная пластина	01.03.2020–	4842172 •	шт. _____	/шт.
	2.47 Стопорное кольцо 32	01.03.2020–	4842103 •	шт. _____	/шт.

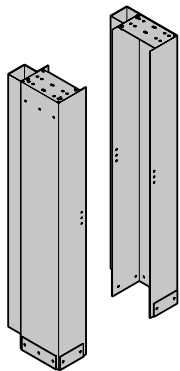
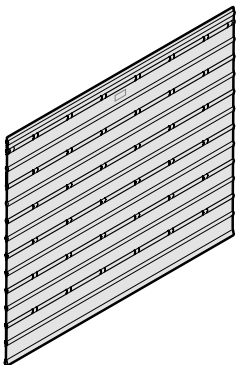
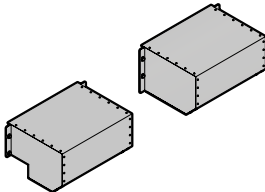
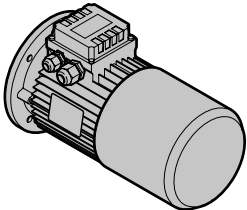
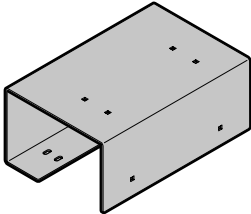
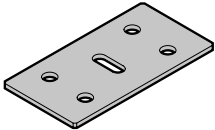
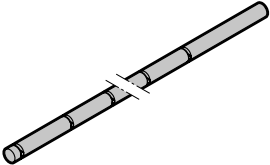
F 8005



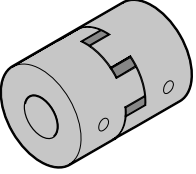
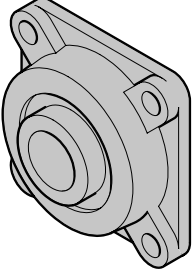
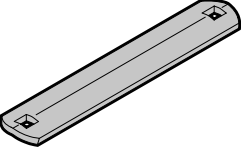
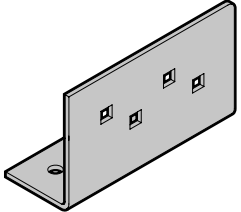
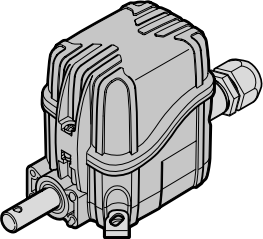
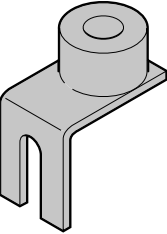
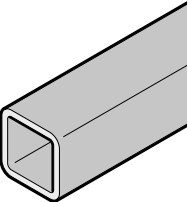
3. Складчатые скоростные ворота F 8005

Изделие	Поз. Описание	Период производства	№ арт.	Кол-во	€
	3.1 Кожух вала			M	
	< 6500 мм – ≤ 7500 мм				
	Слева	01.03.2020 –	4842188	_____	/м
	Справа	01.03.2020 –	4842190	_____	/м
	От 7500 мм – ≤ 12220 мм				
	Слева	01.03.2020 –	4842189	_____	/м
Справа	01.03.2020 –	4842191	_____	/м	
	3.2 Разделенный кожух вала			M	
	≤ 3500	01.03.2020 –	4842192	_____	/м
	< 3500 мм – ≤ 6500 мм	01.03.2020 –	4842193	_____	/м
	3.3 Боковой элемент снизу			M	
	Слева	01.03.2020 –	4842194	_____	/м
	Справа	01.03.2020 –	4842195	_____	/м
	3.4 Боковой элемент посередине			M	
		01.03.2020 –	4842196	_____	/м
	3.5 Вал			M	
	Слева	01.03.2020 –	4842200	_____	/м
	Справа	01.03.2020 –	4842197	_____	/м

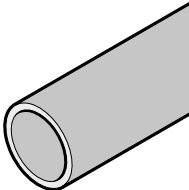
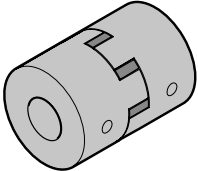
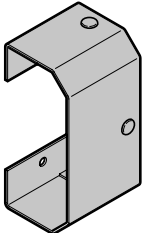
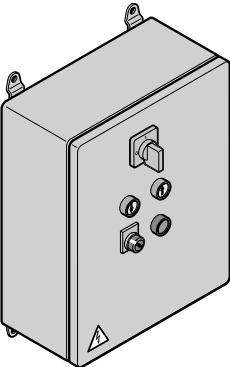
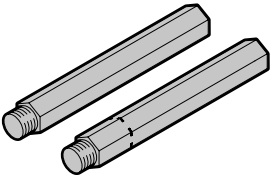
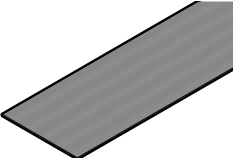
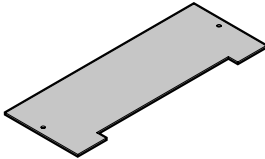
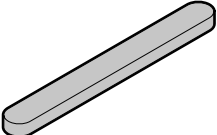
3. Складчатые скоростные ворота F 8005

Изделие	Поз.	Описание	Период производства	№ арт.	Кол-во	€
	3.6	Боковой элемент сверху (изменяемый) Слева Справа	01.03.2020 – 01.03.2020 –	4842198 • 4842199 •	М _____	 /м /м
	3.7	Полотно ворот	01.03.2020 –	4842201 •	М _____	 /м
	3.8	Крышка Слева Справа	01.03.2020 – 01.03.2020 –	4842128 • 4842129 •	шт. _____	 /шт. /шт.
	3.9	Привод S3-2,2-3000-1-24-M S3-3-3000-1-24-M	01.03.2020 – 01.03.2020 –	4842130 • 4842208 •	шт. _____	 /шт. /шт.
	3.10	Соединительный профиль кожуха вала	01.03.2020 –	4842131 •	шт. _____	 /шт.
	3.11	Крепежная пластина	01.03.2020 –	4842132 •	шт. _____	 /шт.
	3.12	Вал	01.03.2020 –	4842202 •	М _____	 /м

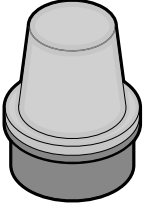
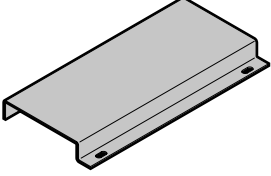
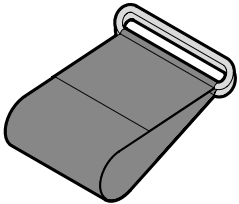
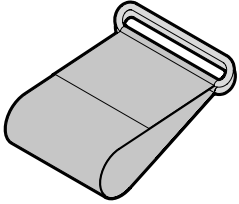
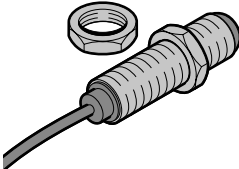
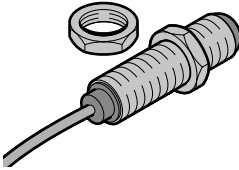
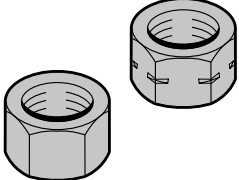
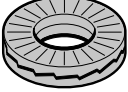

3. Складчатые скоростные ворота F 8005

Изделие	Поз. Описание	Период производства	№ арт.	Кол-во	€
	3.13 Муфта Понижающий редуктор	01.03.2020 –	4842133 •	шт. _____	/шт.
	3.14 Радиальный шарикоподшипник UCF 207	01.03.2020 –	4842134 •	шт. _____	/шт.
	3.15 Крепление для гибких направляющих	01.03.2020 –	4842110 •	шт. _____	/шт.
	3.16 Консоль конечного выключателя	01.03.2020 –	4842135 •	шт. _____	/шт.
	3.17 Конечный выключатель 1/100	01.03.2020 –	4842136 •	шт. _____	/шт.
	3.18 Ключ для привода	01.03.2020 –	4842137 •	шт. _____	/шт.
	3.19 Прямоугольная труба 30 x 30 мм	01.03.2020 –	4842164 •	м _____	/м

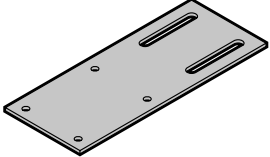
3. Складчатые скоростные ворота F 8005

Изделие	Поз. Описание	Период производства	№ арт.	Кол-во	€
	3.20 Труба Ø 50 мм	01.03.2020 –	4842203 •	М _____	/м
	3.21 Муфта Траверса, из 2 частей	01.03.2020 –	4842140 •	шт. _____	/шт.
	3.22 Крепление световых барьеров	01.03.2020 –	4842215 •	шт. _____	/шт.
	3.23 Распределительная коробка 500 × 400 × 200 мм	01.03.2020 –	4842141 •	шт. _____	/шт.
	3.24 Шестигранный штифт Слева Справа	01.03.2020 – 01.03.2020 –	4842143 • 4842142 •	шт. _____ _____	/шт. /шт.
	3.25 Направляющая пластина	01.03.2020 –	4842163 •	М _____	/м
	3.26 Торцевая пластина	01.03.2020 –	4842145 •	шт. _____	/шт.
	3.27 Призматическая шпонка 8 × 7 × 100 мм	01.03.2020 –	4842144 •	шт. _____	/шт.

3. Складчатые скоростные ворота F 8005

Изделие	Поз.	Описание	Период производства	№ арт.	Кол-во	€
	3.28	Проблесковый маячок, оранжевый, 230 В перем. тока	01.03.2020–	4842146 •	ШТ. _____	/шт.
	3.29	Крышка светового барьера	01.03.2020–	4842147 •	ШТ. _____	/шт.
	3.30	Черные захваты Подъемные ремни	01.03.2020–	4842148	ШТ. _____	/шт.
	3.31	Серые захваты Подъемные ремни	01.03.2020–	4842149	ШТ. _____	/шт.
	3.32	Приемник светового барьера PB-10	01.03.2020–	4842150 •	ШТ. _____	/шт.
	3.33	Передачик светового барьера ER PB-10 PNP	01.03.2020–	4842122 •	ШТ. _____	/шт.
	3.34	Гайка M 16 Слева Справа	01.03.2020– 01.03.2020–	4842151 4842152	ШТ. _____ _____	/шт. /шт.
	3.35	Шайба Nord-Lock 16 x 25	01.03.2020–	4842153 •	ШТ. _____	/шт.
	3.36	Стопорное кольцо	01.03.2020–	4842154 •	ШТ. _____	/шт.

3. Складчатые скоростные ворота F 8005

Изделие	Поз.	Описание	Период производства	№ арт.	Кол-во	€
	3.37	Держатель конечного выключателя	01.03.2020 –	4842155	шт. _____	/ шт.

Фирменное качество продукции для жилищного и промышленного строительства

Семейное предприятие Hörmann предлагает все основные конструктивные элементы для строительства и ремонта «из одних рук». Они изготавливаются на высокоспециализированных предприятиях в соответствии с новейшими техническими достижениями. Кроме того, наши сотрудники интенсивно работают над созданием новых изделий и совершенствованием выпускаемой продукции. Результатом этой работы являются патенты и уникальная продукция на рынке.



HÖRMANN