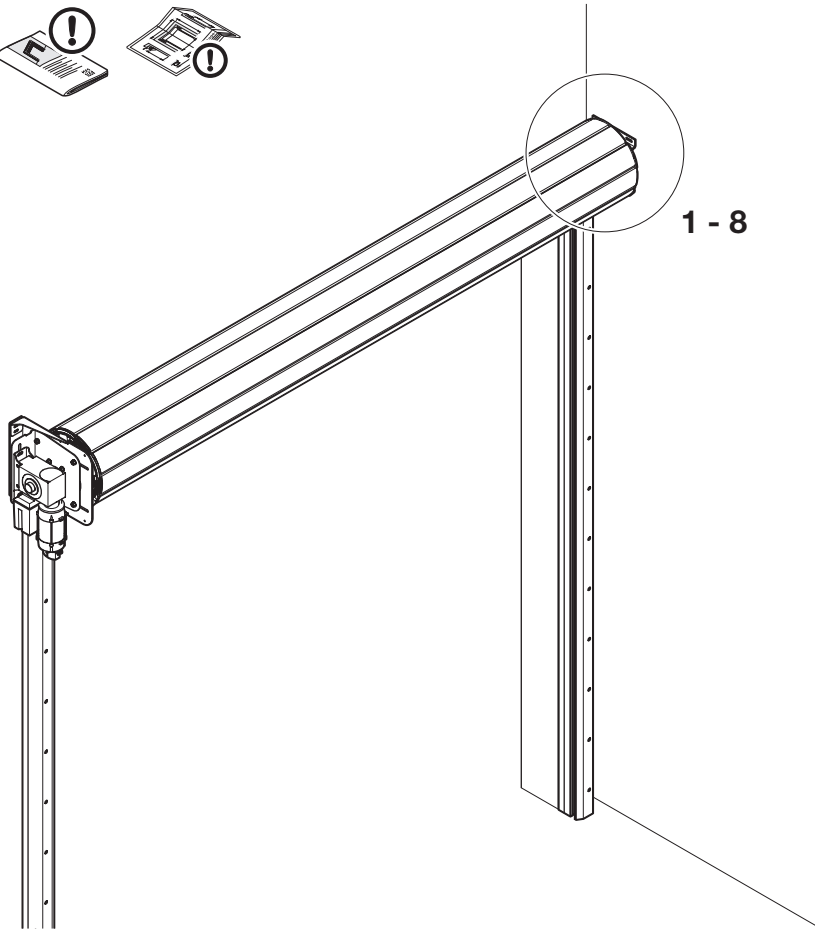




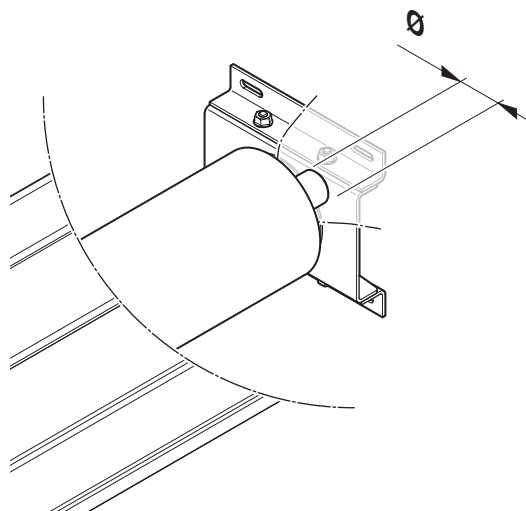
**0**



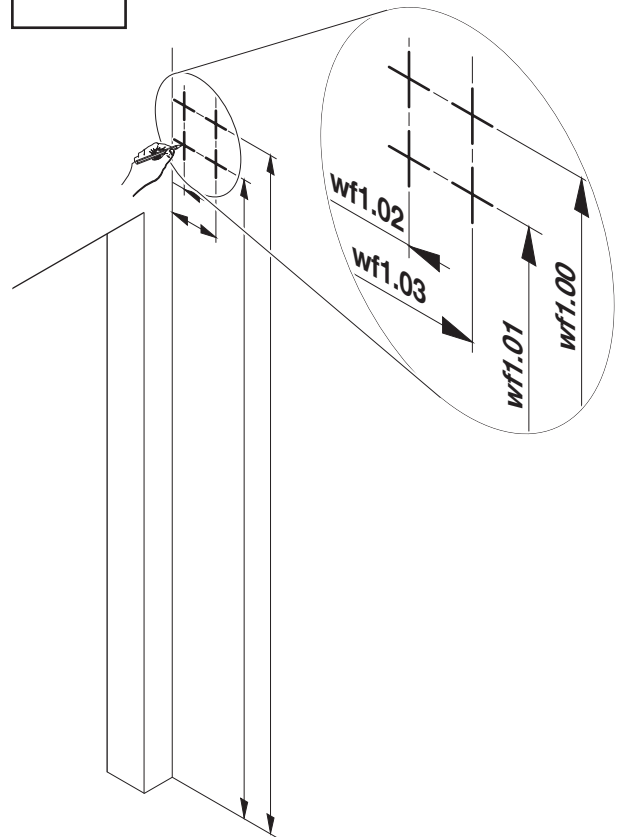
**1**



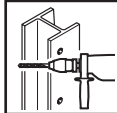
$\varnothing = 40 \text{ mm}$  → **I**  
 $\varnothing = 60 \text{ mm}$  → **II**

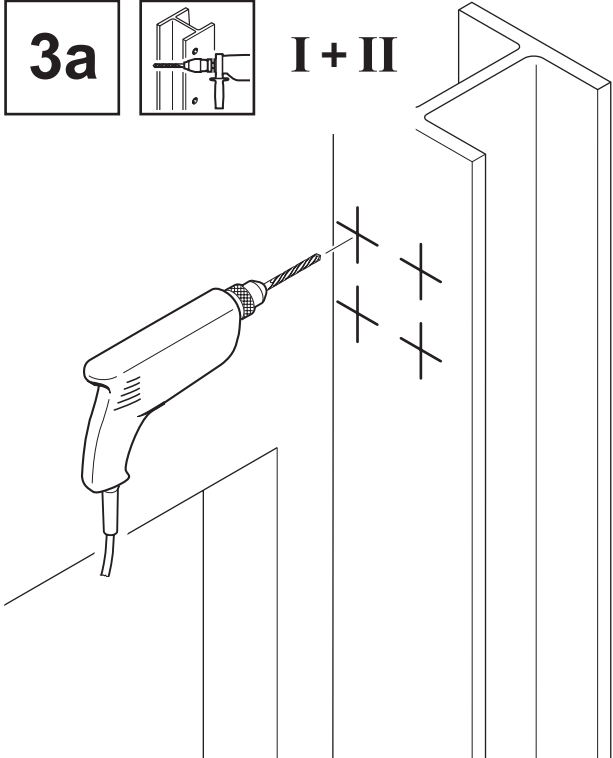


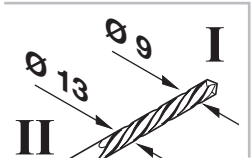
**2**

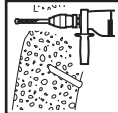


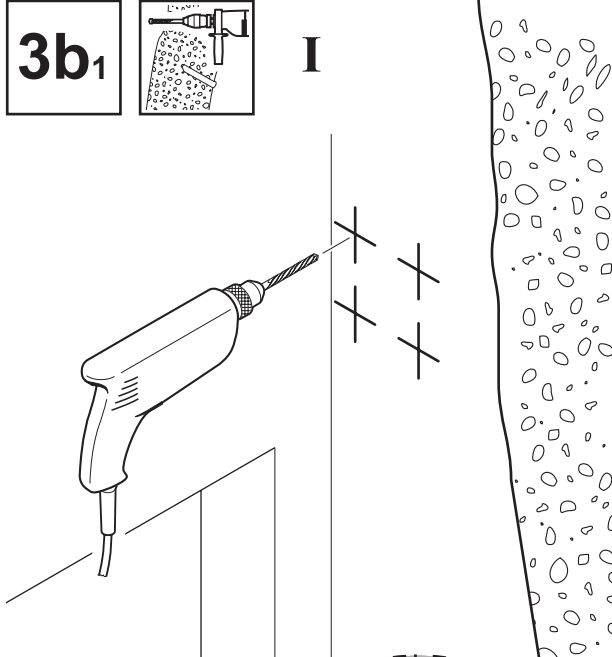


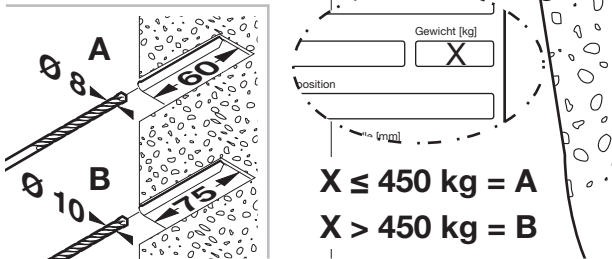
**3a**  **I + II**

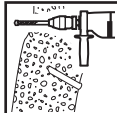


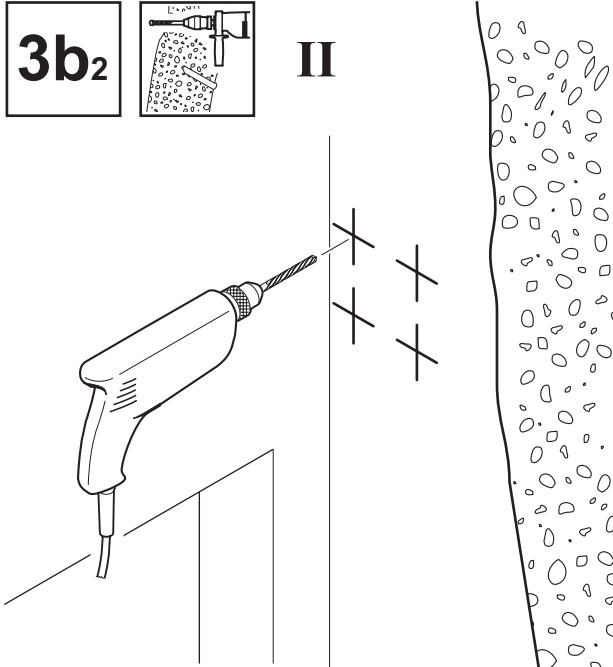


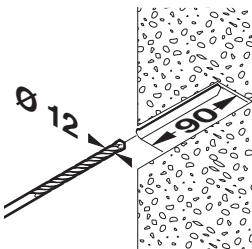
**3b<sub>1</sub>**  **I**

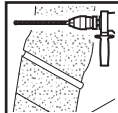



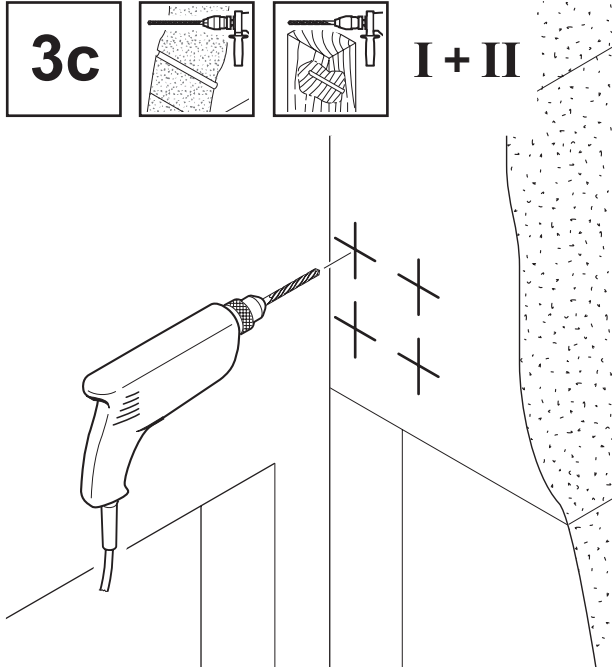


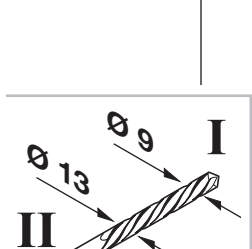
**3b<sub>2</sub>**  **II**





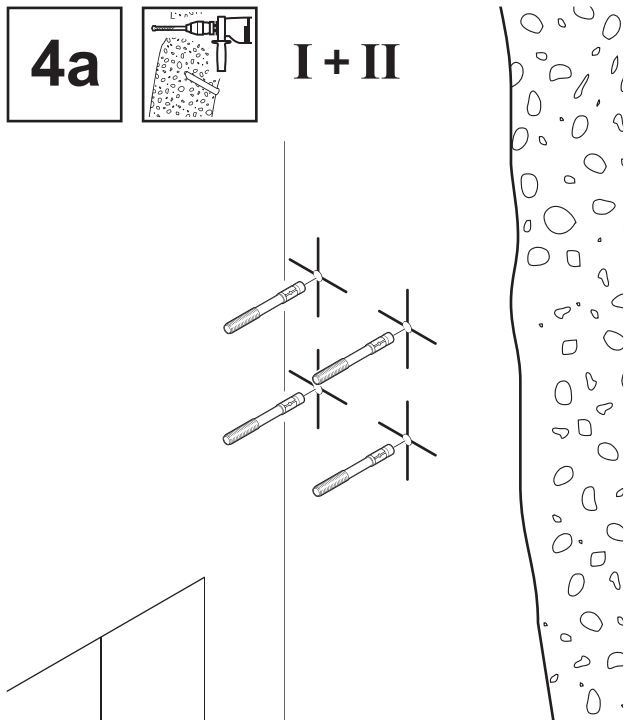
**3c**   **I + II**



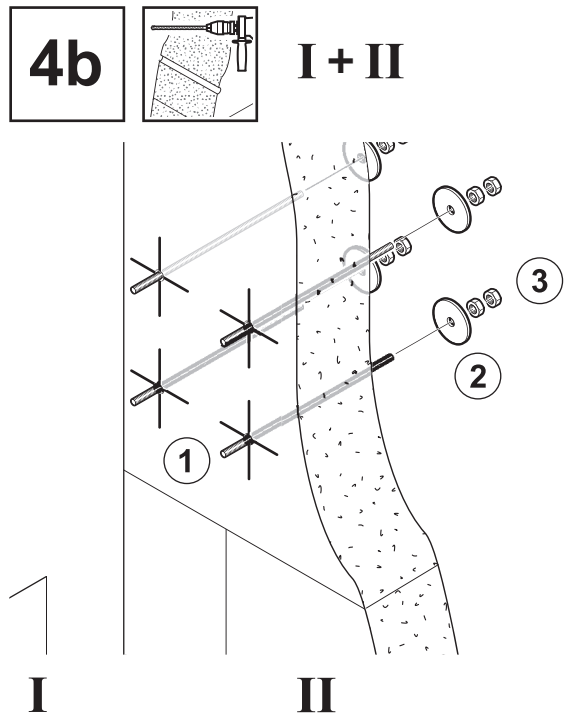




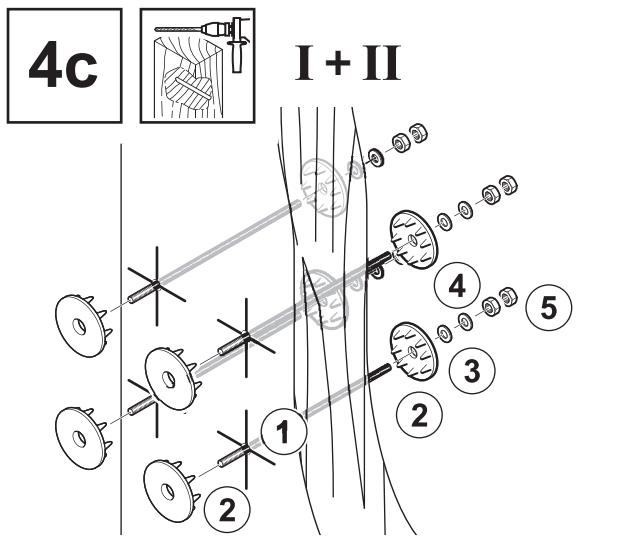
# WK40/WK60



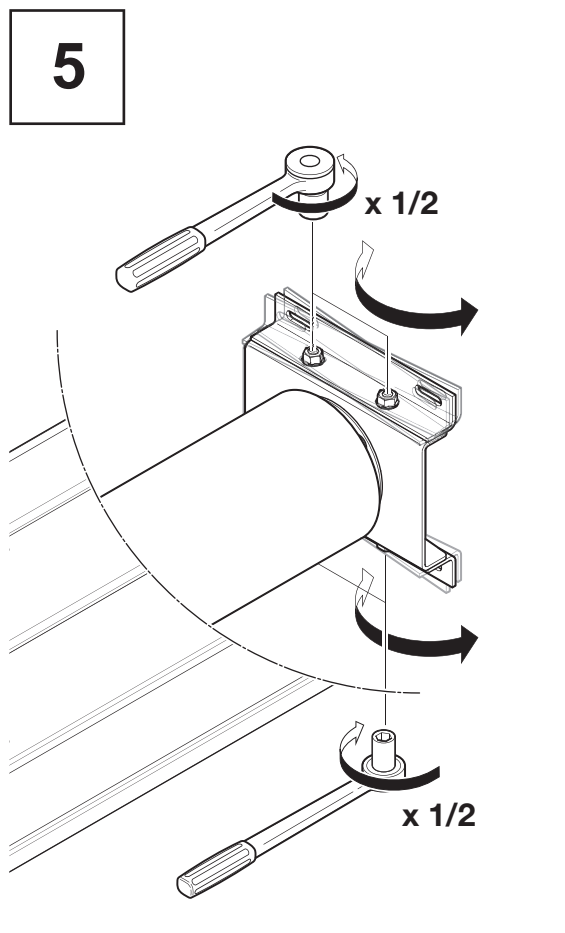
<b>I A</b>	W-FAZ M8x75 A4
<b>I B</b>	W-FAZ M10x90 A4
<b>II</b>	W-FAZ M12x110 A4



<b>I</b>	<b>1</b> M8x500 A4	<b>II</b>	<b>1</b> M12x500 A4
	<b>2</b> DIN440-9-A4		<b>2</b> DIN440-13-A4
	<b>3</b> DIN934-M8-A4		<b>3</b> DIN934-M12-A4

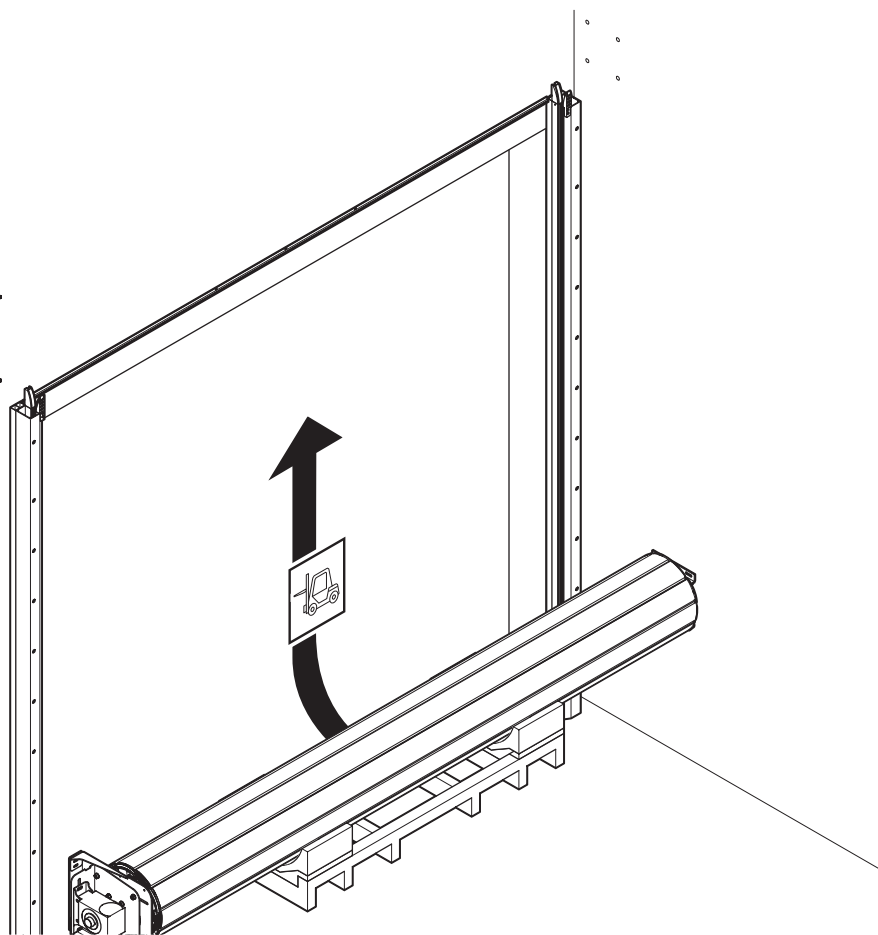


<b>I</b>	<b>1</b> M8x500 A4	<b>II</b>	<b>1</b> M12x500 A4
	<b>2</b> --		<b>2</b> D-TE50-M12
	<b>3</b> --		<b>3</b> DIN125-13-KS
	<b>4</b> DIN440-9-A4		<b>4</b> DIN125-13-A4
	<b>5</b> DIN934-M8-A4		<b>5</b> DIN934-M12-A4

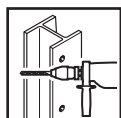




6

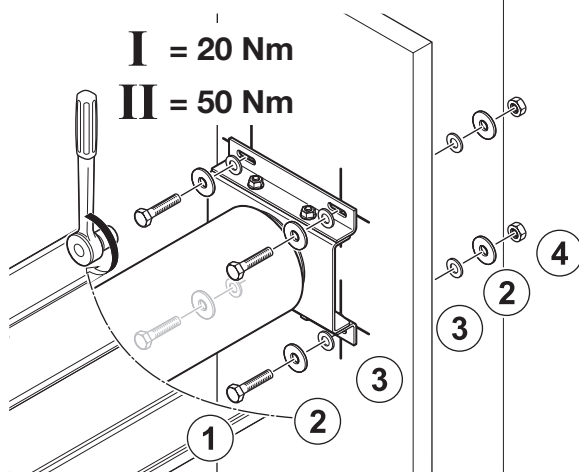


7a



I + II

**I = 20 Nm**  
**II = 50 Nm**



**I**

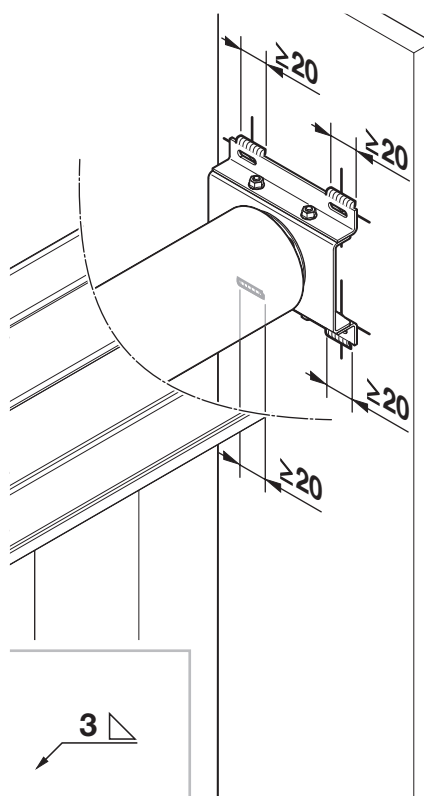
**II**

①	DIN933-M8x40	①	DIN933-M12x50
②	ISO7093-8-A4	②	DIN125-13-A4
③	ISO7093-8-KS	③	DIN125-13-KS
④	DIN934-M8-A4	④	DIN934-M12-A4

7b



I + II

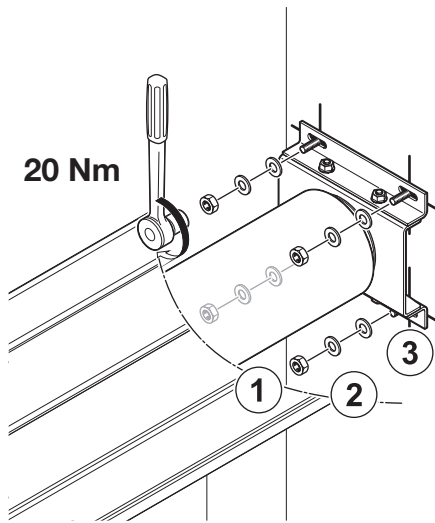




**7c<sub>1</sub>**



**I**



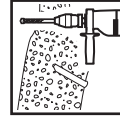
**A**

1	DIN934-M8-A4
2	DIN440-9-A4
3	DIN9021-8-KS

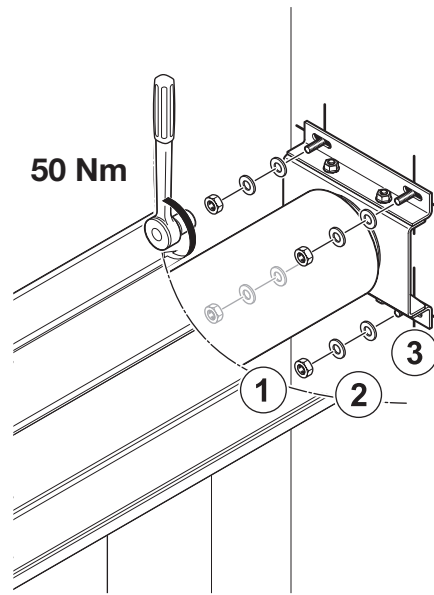
**B**

1	DIN934-M10-A4
2	DIN125-11-A4
3	DIN9021-11-KS

**7c<sub>2</sub>**

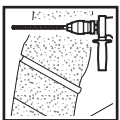


**II**

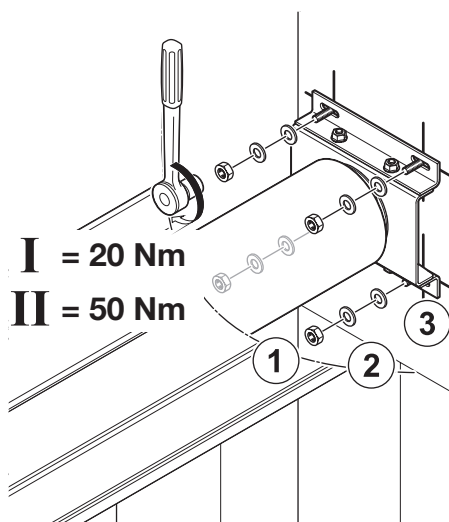


1	DIN934-M12-A4
2	DIN125-13-A4
3	DIN125-13-KS

**7d**



**I + II**



**I**

1	DIN934-M8-A4
2	DIN440-9-A4
3	ISO7093-8-KS

**II**

1	DIN934-M12-A4
2	DIN440-13-A4
3	DIN125-M13-KS

**8**

