

**DE**

### **Anleitung für Montage, Betrieb und Wartung**

Schnellauftor V 4020 SEL Alu-R

**EN**

### **Instructions for Fitting, Operating and Maintenance**

High-Speed Door V 4020 SEL Alu-R

**FR**

### **Instructions de montage, de service et de maintenance**

Porte rapide V 4020 SEL Alu-R

**NL**

### **Montage-, bedienings- en onderhoudshandleiding**

Snelloopdeur V 4020 SEL Alu-R

**ES**

### **Instrucciones de montaje, funcionamiento y mantenimiento**

Puerta de apertura rápida V 4020 SEL Alu-R

**IT**

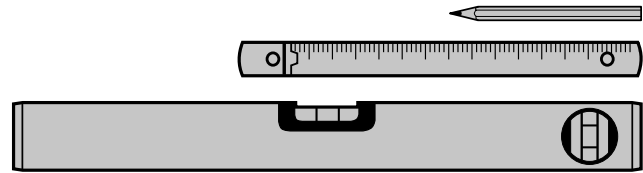
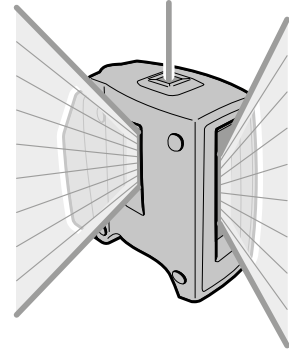
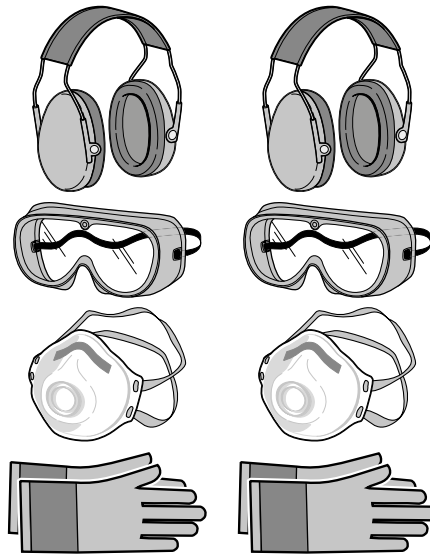
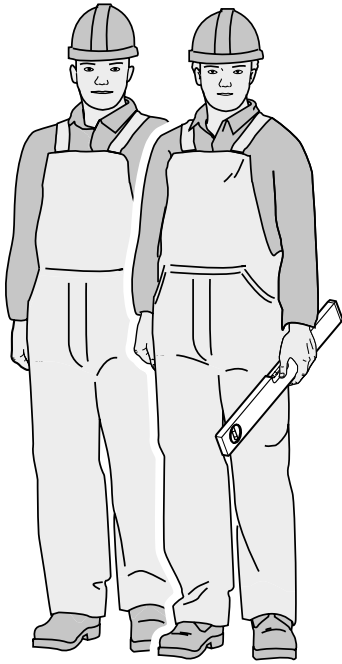
### **Istruzioni per il montaggio, l'uso e la manutenzione**


Portone a scorrimento rapido V 4020 SEL Alu-R

**PT**

### **Instruções de montagem, funcionamento e manutenção**

Porta rápida V 4020 SEL Alu-R


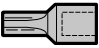



Ø 3,5; Ø 9; Ø 11; Ø 12 

Ø 6; Ø 8; Ø 10 

7; 8; 10; 13; 17 


8; 13; 17  

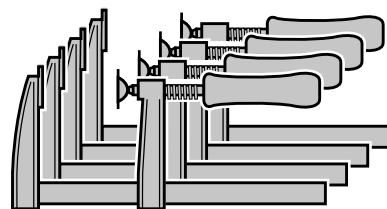
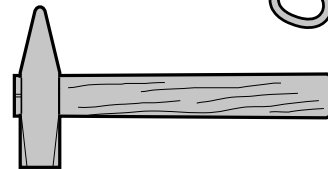
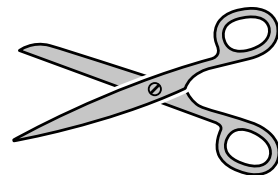
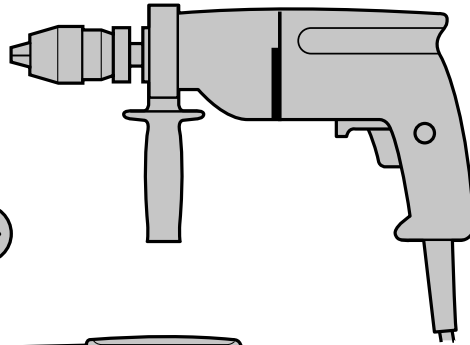
T20; T30; T40   

2 





3; 6 





**DEUTSCH** ..... 5  
**ENGLISH** ..... 12  
**FRANÇAIS** ..... 19  
**NEDERLANDS** ..... 26  
**ESPAÑOL** ..... 33  
**ITALIANO** ..... 40  
**PORTUGUÊS** ..... 47



..... 54

## Inhaltsverzeichnis

<b>1</b>	<b>Zu dieser Anleitung .....</b>	<b>5</b>
1.1	Mitgeltende Unterlagen .....	5
1.2	Verwendete Warnhinweise .....	5
1.3	Verwendete Symbole.....	6
1.4	Verwendete Abkürzungen.....	6
<b>2</b>	<b>⚠ Sicherheitshinweise.....</b>	<b>6</b>
2.1	Bestimmungsgemäße Verwendung.....	6
2.2	Qualifikation des Personals .....	7
2.3	Normen und Vorschriften.....	7
2.4	Allgemeine Sicherheitshinweise .....	7
2.5	Sicherheitshinweise zum Betrieb .....	7
2.6	Sicherheitshinweise zur Instandhaltung und Störungsbeseitigung .....	7
<b>3</b>	<b>Montage .....</b>	<b>8</b>
<b>4</b>	<b>Inbetriebnahme.....</b>	<b>8</b>
4.1	Einstellen der Endlagen .....	8
4.2	Probelauf .....	9
<b>5</b>	<b>Betrieb .....</b>	<b>9</b>
5.1	Unterrichtetes Personal.....	9
5.2	Normaler Verschleiß.....	9
5.3	Not-Aus .....	9
<b>6</b>	<b>Prüfung und Wartung .....</b>	<b>9</b>
6.1	Wartungsintervalle .....	10
6.2	Verschleißteile.....	10
<b>7</b>	<b>Steuerung .....</b>	<b>10</b>
<b>8</b>	<b>Störungen und Fehlerbehebung.....</b>	<b>10</b>
<b>9</b>	<b>Reinigung und Pflege.....</b>	<b>11</b>
<b>10</b>	<b>Erweiterung und Umbau .....</b>	<b>11</b>
<b>11</b>	<b>Demontage und Entsorgung .....</b>	<b>11</b>



.....54

Sehr geehrte Kundin, sehr geehrter Kunde,  
wir freuen uns, dass Sie sich für ein Qualitätsprodukt aus  
unserem Hause entschieden haben.

## 1 Zu dieser Anleitung

Diese Anleitung gliedert sich in einen Text- und einen  
Bildteil. Den Bildteil finden Sie im Anschluss an den  
Textteil.

Diese Anleitung ist eine **Originalbetriebsanleitung** im  
Sinne der EG-Richtlinie 2006/42/EG. Lesen Sie die  
Anleitung sorgfältig und vollständig durch: sie enthält  
wichtige Informationen zum Produkt. Beachten Sie die  
Hinweise und befolgen Sie insbesondere die Sicherheits-  
und Warnhinweise.

Bewahren Sie die Anleitung sorgfältig auf und stellen Sie  
sicher, dass sie jederzeit verfügbar und vom Benutzer des  
Produkts einsehbar ist.

Für Schäden, die durch Nichtbeachtung der  
Betriebsanleitung sowie ihrer Hinweise oder durch eine  
nicht übliche Nutzung des Industrietores entstehen, haftet  
der Hersteller nicht.

Sachkundige Bedienung und sorgfältige Wartung  
beeinflussen Leistung und Verfügbarkeit Ihres  
Industrietores in erheblichem Maße. Bedienungsfehler und  
mangelhafte Wartung führen zu vermeidbaren  
Betriebsstörungen. Zufriedenstellende, dauerhafte  
Betriebssicherheit ist nur bei fachmännischer Bedienung  
und sorgfältiger Wartung gewährleistet.

Der Kundendienst beantwortet gern Ihre Fragen. Sprechen  
Sie ihn an, wenn Sie nach dem Durcharbeiten der  
Betriebsanleitung noch Fragen haben.

### 1.1 Mitgeltende Unterlagen

Die Lieferung enthält je nach bestelltem Zubehör weitere  
Anleitungen, z. B. eine Anleitung für die Steuerung des  
Tores. Lesen Sie auch diese Anleitungen sorgfältig und  
vollständig durch. Beachten Sie die Hinweise und befolgen  
Sie insbesondere die Sicherheits- und Warnhinweise dieser  
Anleitungen.

### 1.2 Verwendete Warnhinweise



Das allgemeine Warnsymbol kennzeichnet eine  
Gefahr, die zu **Verletzungen** oder **zum Tod** führen kann.  
Im Textteil wird das allgemeine Warnsymbol in Verbindung  
mit den nachfolgend beschriebenen Warnstufen ver-  
wendet. Im Bildteil verweist eine zusätzlich Angabe auf  
die Erläuterungen im Textteil.

#### ⚠ GEFÄHR

Kennzeichnet eine Gefahr, die unmittelbar zum Tod oder  
zu schweren Verletzungen führt.

#### ⚠ WARNUNG

Kennzeichnet eine Gefahr, die zum Tod oder zu schweren  
Verletzungen führen kann.





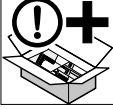
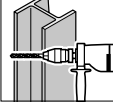

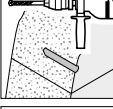
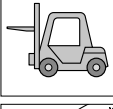
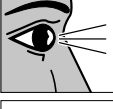



#### ⚠ VORSICHT






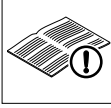
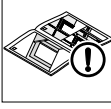

Kennzeichnet eine Gefahr, die zu leichten oder mittleren  
Verletzungen führen kann.

#### ACHTUNG

Kennzeichnet eine Gefahr, die zur **Beschädigung** oder  
**Zerstörung des Produkts** führen kann.

1.3 **Verwendete Symbole**

	Wichtiger Hinweis zur Vermeidung von Personen- oder Sachschäden
	Warnung vor gefährlicher elektrischer Spannung
	Verschraubung fest anziehen
	Verschraubung handfest anziehen
	Optionale Bauteile
	Bohren in Stahl
	Bohren in Beton
	Bohren in Mauerwerk
	Geeignetes Hubmittel verwenden (z. B. Stapler, Kran)
	Rückstände entfernen
	Prüfen
	Quetschgefahr
	Abschergefahr
	Stoßgefahr
	Einzugsgefahr bei Torlauf

	Fetten
	Schraubensicherung
	Korrekte Anordnung oder Tätigkeit
	Unzulässige Anordnung oder Tätigkeit
	Bauteil oder Verpackung entfernen und entsorgen
	Siehe Textteil
	Siehe Bildteil
	Siehe gesonderte Montageanleitung der Steuerung bzw. der zusätzlichen elektrischen Bedienelemente

1.4 **Verwendete Abkürzungen**

EN	Europäische Norm
OFF	Oberkante-Fertig-Fußboden
LDB	Lichte Durchfahrtsbreite
LDH	Lichte Durchfahrts Höhe

2 **⚠ Sicherheitshinweise**

Industrietore sind bei ordnungsgemäßer und bestimmungsgemäßer Benutzung betriebssicher. Bei unsachgemäßem oder bestimmungswidrigem Umgang können Gefahren von ihnen ausgehen. Wir weisen in aller Deutlichkeit auf die Sicherheitshinweise in den einzelnen Kapiteln hin.

2.1 **Bestimmungsgemäße Verwendung**

Industrietore werden eingesetzt, um Durchgangsöffnungen zu schließen, Räumlichkeiten sicher abzuschließen, Maschinen abzusichern, Energiekosten einzusparen, das Raumklima zu verbessern und den Materialfluss zu beschleunigen.

Zur bestimmungsgemäßen Verwendung gehört auch das Beachten dieser Anleitung und das Einhalten der Inspektions- und Wartungsbedingungen.

Eine andere, darüberhinausgehende Benutzung gilt als nicht bestimmungsgemäß. Für hieraus resultierende Schäden haftet der Hersteller/Lieferant nicht. Das Risiko trägt allein der Anwender.

## 2.2 Qualifikation des Personals

Nur qualifiziertes und unterwiesenes Personal darf das Industrietor installieren, betreiben und warten.

Das mit Tätigkeiten an dem Industrietor beauftragte Personal muss vor Arbeitsbeginn diese Anleitung, insbesondere Kapitel 2, gelesen haben.

Legen Sie klare Zuständigkeiten für Bedienung, Wartung und Instandsetzung fest, damit unter dem Aspekt der Sicherheit keine unklaren Kompetenzen auftreten.

## 2.3 Normen und Vorschriften

Beachten Sie mindestens die folgenden europäischen Normen und Richtlinien sowie sämtliche landesspezifische Sicherheitsbestimmungen, Normen und Vorschriften:

### Europäische Normen

EN 12445	Tore - Nutzungssicherheit kraftbetätigter Tore: Prüfverfahren
EN 12453	Tore – Nutzungssicherheit kraftbetätigter Tore: Anforderungen
EN 12604	Tore – Mechanische Aspekte – Anforderungen
EN 12978	Tore – Schutzeinrichtungen für kraftbetätigte Tore: Anforderungen und Prüfverfahren
EN 60335-1	Sicherheit elektrischer Geräte für den Hausgebrauch und ähnliche Zwecke – Teil 1: Allgemeine Anforderungen
EN 61508	Funktionale Sicherheit sicherheitsbezogener elektrischer / elektronischer / programmierbarer elektronischer Systeme

### VDE-Vorschriften

VDE 0113	Elektrische Anlagen mit elektronischen Betriebsmitteln
VDE 0700	Sicherheit elektronischer Geräte für den Hausgebrauch und ähnliche Zwecke

### Unfallverhütungsvorschriften

BGV A3	Elektrische Anlagen und Betriebsmittel
ASR A1.7	Technische Regeln für Arbeitsstätten

## 2.4 Allgemeine Sicherheitshinweise

- Beachten Sie die allgemeingültigen, gesetzlichen und sonstigen verbindlichen Regelungen zur Unfallverhütung und zum Umweltschutz, die landesspezifischen Vorschriften sowie die anerkannten fachtechnischen Regeln für sicherheits- und fachgerechtes Arbeiten. Weisen Sie das Personal entsprechend dieser Regeln und Vorschriften vor Arbeitsbeginn ein.
- Bewahren Sie diese Anleitung ständig am Einsatzort des Industrietores griffbereit auf.
- Nehmen Sie keine Veränderungen, An- oder Umbauten am Industrietor vor, die die Sicherheit beeinträchtigen könnten, ohne vorher die Genehmigung des Lieferanten einzuholen.
- Nehmen Sie keine Änderungen an der Software an programmierbaren Steuersystemen vor.
- Machen Sie Standort und Bedienung von Feuerlöschern durch entsprechende Hinweisschilder kenntlich. Beachten Sie die gesetzlichen Brandmelde- und Brandbekämpfungsvorschriften.

- Führen Sie sämtliche Arbeiten am Industrietor, wie Wartungsarbeiten, Reinigungsarbeiten und Kontrollen, nur bei Betriebsstillstand durch.
- Lassen Sie Elektroanschlüsse nur von einer Elektrofachkraft durchführen.
- Schalten Sie vor allen Arbeiten die Anlage spannungsfrei und sichern Sie sie gegen unbefugtes Wiedereinschalten. Falls vorhanden, setzen Sie den Hebel für die Notöffnung außer Betrieb.

## 2.5 Sicherheitshinweise zum Betrieb

- Bevor Sie das Tor betätigen, stellen Sie sicher, dass sich im Bewegungsbereich des Tores keine Personen oder Gegenstände befinden.
- Fassen Sie während des Torbetriebes nicht in die Führung oder Einlaufstelle.
- Betätigen Sie das Industrietor nur, wenn es sich in sicherem und funktionsfähigem Zustand befindet. Alle Schutzeinrichtungen und sicherheitsbedingten Einrichtungen, wie lösbare Schutzeinrichtungen und Not-Aus-Einrichtungen, müssen vorhanden und funktionsfähig sein.
- Verändern Sie die Sicherheitseinrichtungen nicht und setzen Sie sie nicht außer Betrieb.

## 2.6 Sicherheitshinweise zur Instandhaltung und Störungsbeseitigung

- Führen Sie die in Kapitel 6 vorgeschriebenen Prüfungs- und Wartungstätigkeiten durch. Halten Sie die Wartungsintervalle ein und beachten Sie die Angaben zum Austausch von Teilen / Teilausrüstungen.
- Lassen Sie Tätigkeiten zur Instandhaltung und Störungsbeseitigung nur von Fachpersonal durchführen.
- Verwenden Sie nur Ersatzteile, die den vom Hersteller festgelegten technischen Anforderungen entsprechen. Dies ist bei Originalersatzteilen immer gewährleistet.
- Führen Sie Schweiß-, Brenn- und Schleifarbeiten am Industrietor nur durch, wenn dies ausdrücklich genehmigt ist. Es kann z. B. Brand- und Explosionsgefahr bestehen! Vor dem Schweißen, Brennen und Schleifen das Industrietor und dessen Umgebung wegen Explosionsgefahr von Staub und brennbaren Stoffen reinigen und für ausreichende Lüftung sorgen.
- Bevor Sie den Antrieb demontieren, fixieren Sie die Welle auf der Antriebsseite (z. B. mit einem Gabelstapler).

### 3 Montage

**⚠ GEFAHR**

**Netzspannung!**  
 Beim Kontakt mit Netzspannung besteht die Gefahr eines tödlichen Stromschlags. Beachten Sie daher unbedingt folgende Hinweise:

- ▶ Lassen Sie Elektroanschlüsse nur von einer Elektrofachkraft durchführen.
- ▶ Stellen Sie sicher, dass die bauseitige Elektroinstallation den geltenden Schutzbestimmungen entspricht.
- ▶ Achten Sie darauf, dass die nationalen Vorschriften für den Betrieb von elektrischen Geräten eingehalten werden.
- ▶ Montieren Sie die Steuerung des Industrietorantriebes in Sichtweite des Tores.
- ▶ Schalten Sie vor allen elektrischen Arbeiten die Anlage spannungsfrei und sichern Sie sie gegen unbefugtes Wiedereinschalten.

**ACHTUNG**

**Fremdspannung**  
 Fremdspannung an den Anschlussklemmen der Steuerung führt zur Zerstörung der Elektronik.

- ▶ Legen Sie an den Anschlussklemmen der Steuerung keine Fremdspannung (z. B. Netzspannung) an.

**ACHTUNG**

**Zugkräfte auf elektrische Leitungen**  
 Zugkräfte auf elektrische Leitungen führen zur Zerstörung der Elektronik.

- ▶ Ziehen Sie niemals an den Verbindungsleitungen der elektrischen Bauteile.

**HINWEIS:**

Das mitgelieferte Befestigungsmaterial ist zugelassen für folgende Untergründe.

Betonschrauben:	Montageuntergrund gerissener Beton C20 / 25, ungerissener Beton C20 / 25 und Mauerwerk.
Langschaftdübel:	Montageuntergrund Beton C12 / 15, Porenbeton, Kalksand-Vollstein und Vollziegel.
Metrische Schrauben:	Montageuntergrund Stahl, auf geeignete Materialstärke und Festigkeit ist zu achten.

Bei abweichenden Untergründen muss geeignetes Befestigungsmaterial ausgewählt werden (kein Lieferumfang).

**HINWEIS:**

Beachten Sie die weiteren beigelegten Anleitungen für die Installation der elektrischen Anschlüsse und die Montage zusätzlicher elektrischer Bedienelemente.

**Um das Tor zu montieren:**

1. Sichern Sie die Baustelle ab.
2. Überprüfen Sie die Toreinbaubedingungen und die Baumaße.

3. Prüfen Sie die Qualität des Untergrundes auf Festigkeit.
4. Wählen Sie geeignete Befestigungsmittel.
5. Packen Sie das Tor aus und überprüfen Sie es auf Beschädigungen.
6. Bei Anlieferung durch eine Spedition: Melden Sie eventuelle Schäden sofort.
7. Prüfen Sie die Vollständigkeit der Lieferung.
8. Entsorgen Sie das Verpackungsmaterial.
9. Montieren Sie das Tor, wie im Bildteil dargestellt.

### 4 Inbetriebnahme

**⚠ WARNUNG**

**Fehlerhaftes Tor**  
 Durch ein fehlerhaftes Tor können Personen verletzt oder Gegenstände beschädigt werden.

- ▶ Nehmen Sie das Tor erst in Betrieb, wenn es sich in fehlerfreiem Zustand befindet.

**⚠ WARNUNG**

**Torbewegungen**  
 Durch Torbewegungen können Personen verletzt oder Gegenstände beschädigt werden.

- ▶ Stellen Sie sicher, dass sich während des Torbetriebs keine Personen oder Gegenstände im Torschließbereich befinden.
- ▶ Heben Sie niemals Gegenstände oder Personen mit dem Tor an.
- ▶ Fassen Sie während des Torbetriebs nicht in die Führung, Einlaufstelle, Kette, Zahnrad oder Umlenkrolle.

#### 4.1 Einstellen der Endlagen

Die Tor-Endlagen werden am Schaltschrank eingestellt.

**HINWEIS:**

Beachten Sie die Anleitung von Antrieb und Steuerung.

##### 4.1.1 Endlage Tor-Zu

**ACHTUNG**

**Überschreiten der Endlage Tor-Zu**  
 Bei Überschreitung der Endlage *Tor-Zu* besteht die Gefahr, dass das Abschlussprofil gestaucht wird. Dadurch kann die Diodendeaktivierung vom Lichtgitter gestört werden.

- ▶ Überschreiten Sie nicht die Endlage *Tor-Zu*.

- ▶ Stellen Sie die Endlage *Tor-Zu* so ein, dass das Abschlussprofil den Boden vollständig berührt. Bei Unterfütterung der Führung oder bei unebenem Boden wählen Sie als Endlage das Niveau der Unterkante des Seitenteils.

4.1.2 Endlage Tor-Auf




<b>ACHTUNG</b>
<p><b>Überschreiten der Endlage Tor-Auf</b> Bei Überschreitung der Endlage <i>Tor-Auf</i> besteht die Gefahr, dass der Tor-Behang bzw. der Panzer aus den Führungsschienen rutscht und beschädigt wird.</p> <p>▶ Überschreiten Sie nicht die Endlage <i>Tor-Auf</i>.</p>

- ▶ Stellen Sie die Endlage *Tor-Auf* so ein, dass der Abstand bis Abschlussprofil-Unterkante dem Maß Torhöhe entspricht.

4.2 Probelauf

1. Testen Sie nach Abschluss der Montage die Funktions-sicherheit nach Abnahme/Übergabeprotokoll.
2. Bestätigen Sie mit Datum und Unterschrift den erfolgreichen Probelauf im Prüfbuch.
3. Übergeben Sie die gesamte Tor-Dokumentation dem Besitzer oder Betreiber der Tor-Anlage.

5 Betrieb

 <b>WARNUNG</b>	
    	<p><b>Torbewegungen</b> Durch Torbewegungen können Personen verletzt oder Gegenstände beschädigt werden.</p> <ul style="list-style-type: none"> <li>▶ Stellen Sie sicher, dass sich während des Torbetriebs keine Personen oder Gegenstände im Torschließbereich befinden.</li> <li>▶ Vergewissern Sie sich vor der Ein- oder Ausfahrt, ob das Tor auch ganz geöffnet wurde. Toranlagen dürfen erst durchfahren oder durchgangen werden, wenn das Tor zum Stillstand gekommen ist.</li> <li>▶ Vergewissern Sie sich vor der Ein- oder Ausfahrt, ob die erforderliche Durchfahrthöhe vorhanden ist.</li> <li>▶ Heben Sie niemals Gegenstände oder Personen mit dem Tor an.</li> <li>▶ Fassen Sie während des Torbetriebes nicht in die Führung oder Einlaufstelle.</li> </ul>

<b>ACHTUNG</b>
<p><b>Notbedienungseinrichtungen</b> Durch zu häufiges Benutzen der Notbedienungseinrichtungen können diese beschädigt werden. Außerdem erlischt die Gewährleistung für das Tor.</p> <p>▶ Benutzen Sie die Notbedienungseinrichtungen nur bei Stromausfall oder Reparaturarbeiten.</p>

<b>ACHTUNG</b>
<p><b>Aggressive Medien, Wind und Hitze</b> Durch aggressive Medien, Wind und Hitze kann das Tor beschädigt werden.</p> <ul style="list-style-type: none"> <li>▶ Schützen Sie das Tor vor aggressiven Medien:             <ul style="list-style-type: none"> <li>– Salpeter aus Steinen oder Mörtel</li> <li>– Zement</li> <li>– Gips</li> <li>– Säuren</li> <li>– Laugen</li> <li>– Streusalz</li> <li>– aggressiv wirkende Anstrichstoffe</li> <li>– aggressiv wirkende Dichtungsmaterialien</li> </ul> </li> <li>▶ Öffnen oder schließen Sie das Tor nicht bei Wind. (kein Außentor).</li> <li>▶ Vermeiden Sie Temperaturen von über 50° C in Tornähe</li> </ul>

5.1 Unterwiesenes Personal

Das Tor darf nur von unterwiesenen Personen bedient werden. Eine Person gilt als unterwiesen (EN 12453), wenn sie in die gefahrlose Bedienung des Tores eingewiesen wurde und vom Besitzer die Erlaubnis zur Nutzung der Toranlage hat.


5.2 Normaler Verschleiß


Die Konstruktion des Schnellauftors entspricht dem heutigen Stand der Technik. Druckstellen und Abrieb sind bauartbedingt und unvermeidbar

5.3 Not-Aus


- ▶ In Notsituationen schalten Sie die Steuerung stromlos, indem Sie den Hauptschalter betätigen, den Netzstecker ziehen oder, falls vorhanden, den roten Taster **Not-Aus** betätigen.

6 Prüfung und Wartung

 <b>WARNUNG</b>
<p><b>Nicht gewartetes Tor</b> Wenn das Tor nicht regelmäßig geprüft und gewartet wird, besteht die Gefahr von Verletzungen und Beschädigungen. Außerdem erlischt die Gewährleistung.</p> <ul style="list-style-type: none"> <li>▶ Prüfen und warten Sie das Tor regelmäßig wie in dieser Anleitung beschrieben oder beauftragen Sie den Hersteller-Service damit.</li> </ul>

 <b>GEFAHR</b>
<p><b>Netzspannung!</b> Beim Kontakt mit Netzspannung besteht die Gefahr eines tödlichen Stromschlags.</p> <ul style="list-style-type: none"> <li>▶ Schalten Sie vor allen elektrischen Arbeiten die Anlage spannungsfrei und sichern Sie sie gegen unbefugtes Wiedereinschalten.</li> </ul>


**! WARNUNG**



**Torbewegungen**  
Wenn während Prüfungs- oder Wartungsarbeiten das Tor betätigt wird, besteht die Gefahr von Verletzungen und Beschädigungen.

- Schalten Sie vor allen Arbeiten die Anlage spannungsfrei und sichern Sie sie gegen unbefugtes Wiedereinschalten.
- Falls vorhanden, setzen Sie den Hebel / Griff für die Notöffnung außer Betrieb.

**! WARNUNG**



**Herunterfallende Teile**  
Bei der Demontage können Teile herunterfallen und Personen verletzt oder Gegenstände beschädigen.

**Verkleidung (Option)**

- Fixieren Sie sie die Verkleidung (z. B. mit einem Gabelstapler), bevor Sie diese demontieren.

**Welle**

- Fixieren Sie die Welle (z. B. mit einem Gabelstapler), bevor Sie den Antrieb demontieren.

Prüfen und warten Sie das Tor nur selbst, wenn Sie Sachkundiger (kompetente Person gemäß EN 12635) sind. Das heißt, Sie verfügen über eine geeignete Ausbildung, qualifiziertes Wissen und praktische Erfahrung für die korrekte und sichere Ausführung der Prüfung und Wartung. Beachten Sie alle geltenden Vorschriften der Arbeitssicherheit.

Generell empfehlen wir, die Prüfung und Wartung dem Hersteller-Service zu übertragen.

Das Schnellauftor ist wartungsarm. Alle Lagerstellen einschließlich Getriebe sind bei normalen Betriebsbedingungen wartungsfrei und auf Lebensdauer geschmiert.

### 6.1 Wartungsintervalle

Gemäß den Richtlinien für kraftbetätigte Fenster, Türen und Tore (ASR A1.7) ist die Prüfung und Wartung des Tores einmal jährlich in möglichst gleichem Zeitabstand vorgeschrieben.

In Abhängigkeit von der Torgröße und den jährlichen Lastspielen empfehlen wir folgende Wartungsintervalle:

**Bei sehr hohen Lastspielen (> 50000 pro Jahr):**

Halbjährliche Wartung der Funktionselemente:


- Elektroantrieb und Bremse
- Alle Schraubverbindungen
- Endlagenabschaltung / Umschaltung Schleichfahrt
- Steuerung / Impulsgeber

**Bei geringeren Lastspielen:**

Jährliche Wartung in Verbindung mit der vorgeschriebenen UVV-Prüfung (nach ASR A1.7).

- ▶ Prüfen Sie die D-Einrichtungen (Lichtschanke / Lichtgitter) halbjährlich auf Ihre Funktion.

**ACHTUNG**



**1.080** ▶ Wartung wird notwendig  
Servicezähler bald abgelaufen

**F.080** ▶ Störung Wartung ist notwendig

**HINWEIS:**  
Die in der Verschleißtabelle mit (1) gekennzeichneten Bauteile sind zwingend in den nächsten 5 000 Lastwechseln zu tauschen.

### 6.2 Verschleißteile

Für die nachfolgend genannten Verschleißteile gelten, wenn vorhanden, die angegebenen höchst anzunehmenden Zyklen bzw. Lastwechsel:

Verschleißteile	Zyklen	Zeitraum
Antrieb HS 5040 TurboLux	1 000 000	2 Jahre
Rohrmotor (V 4015 SEL Alu-R, 60% ED) <sup>1)</sup>	1 000 000	2 Jahre
Rohrmotor (V 4020 SEL Alu-R) <sup>1)</sup>	1 500 000	2 Jahre
Rohrmotor (V 4020 Protect / Cold) <sup>1)</sup>	2 500 000	2 Jahre
Antrieb (60 % ED)	500 000	2 Jahre
Bremse	250 000	
FunkCrash-Schalterbatterie	-/-	2 Jahre
Energiekette mit Kabel	250 000	2 Jahre
Federn	100 000	2 Jahre
Gewebegurte	100 000	2 Jahre
Flachriemen, Torblatt Gegengewicht	500 000	2 Jahre
Gummiseil	100 000	2 Jahre
Laufrollen	100 000	2 Jahre
USV-Batterie	-/-	1,5 Jahre
USV-Batterie (RW-Tore)	-/-	1 Jahre
Scharniere	100 000	2 Jahre
Dichtungen, Dichtleisten	150 000	2 Jahre
Lichtgitter, Lichtschanke	-/-	2 Jahre

1) zwingender Tausch der Bauteile bei den o. g. Zyklen

## 7 Steuerung

Die Steuerung wird auftragsbezogen pro Tor gefertigt. Der jeweils gültige Schaltplan und die Softwarebeschreibung sind im Schaltschrank hinterlegt.

- ▶ Fügen Sie den Schaltplan und die Softwarebeschreibung dieser Anleitung hinzu.

Jeder Schaltschrank hat eine Nummer.

- ▶ Geben Sie diese Nummer bei Rückfragen immer an.

## 8 Störungen und Fehlerbehebung

Wenden Sie sich bei Störungen an den Kundendienst.

## Antriebsleistung


Die Betriebsspannung muss  $230\text{ V} \pm 5\%$  bzw.  $400\text{ V} \pm 5\%$  betragen. Bei stärkeren Abweichungen kann es zu Problemen mit der Antriebsleistung kommen.

## 9 Reinigung und Pflege

Verwenden Sie warmes Wasser mit einem neutralen, nicht scheuernden Reinigungsmittel (Haushaltsspülmittel, pH-Wert 7, Isopropanol 99,9 %).

Benutzen Sie beim Reinigen nur weiche Stofftücher oder Fensterleder. Spülen Sie Schmutz- und Staubpartikel mit klarem Wasser ab.



## 10 Erweiterung und Umbau

 <b>WARNUNG</b>	
<b>Nicht geeignete Bauteile</b>	
Nicht geeignete Bauteile können die Tor konstruktion überlasten. Dies kann zu lebensgefährlichen Verletzungen führen.	
▶ Verwenden Sie ausschließlich vom Hersteller freigegebene Bauteile.	

Lassen Sie die Tor-Anlage nur mit Genehmigung des Herstellers erweitern oder umbauen.

Gewährleistung und Produkthaftung erlöschen, wenn Sie bauliche Veränderungen ohne Zustimmung des Herstellers vornehmen.

## 11 Demontage und Entsorgung

 <b>WARNUNG</b>	
	<b>Herunterfallende Teile</b>
	Bei der Demontage können Teile herunterfallen und Personen verletzen oder Gegenstände beschädigen.
	<b>Verkleidung (Option)</b>
	▶ Fixieren Sie die Verkleidung (z. B. mit einem Gabelstapler), bevor Sie diese demontieren.
	<b>Welle</b>
	▶ Fixieren Sie die Welle (z. B. mit einem Gabelstapler), bevor Sie den Antrieb demontieren.

Demontieren Sie dieses Tor nur, wenn Sie Sachkundiger (kompetente Person gemäß EN 12635) sind. Das heißt, Sie verfügen über eine geeignete Ausbildung, qualifiziertes Wissen und praktische Erfahrung für die korrekte und sichere Demontage.

Beachten Sie bei der Demontage alle geltenden Vorschriften der Arbeitssicherheit.

### Um das Tor zu demontieren und zu entsorgen:

1. Öffnen Sie das Tor vollständig.
2. Wickeln Sie das Tor mit dem Not-Handbetrieb vorsichtig auf.
3. Umwickeln Sie den Behang bzw. Panzer mehrmals mit einem stabilen Klebeband (z.B. Packband) so, dass er sich nicht mehr abrollen kann.
4. Fahren Sie einen Stapler mit geeigneter Palette bzw. geeignetem Tragegestell so unter die Welle, dass die Welle auf der Palette bzw. dem Tragegestell aufliegt.

5. Lösen Sie die Befestigung des Lagers und des Antriebs.
6. Heben Sie die Welle bzw. das Oberteil mit dem Antrieb von den Konsolen.

### VORSICHT

#### Antrieb kann vom Wickelwellenzapfen abrutschen

- ▶ Halten Sie die Welle bzw. das Oberteil beim Ablassen waagrecht.
7. Demontieren Sie die Führungsschienen bzw. Seitenteile und die Konsolen.
  8. Zerlegen Sie das Tor in seine Einzelteile und entsorgen Sie diese fachgerecht.

**Contents**


**1 About These Instructions..... 12**

1.1 Further applicable documents..... 12

1.2 Warnings used..... 12

1.3 Symbols Used ..... 13

1.4 Abbreviations Used ..... 13

**2  Safety Instructions ..... 13**

2.1 Intended use..... 13

2.2 Qualification of personnel..... 13

2.3 Standards and regulations ..... 14

2.4 General safety instructions..... 14

2.5 Safety instructions for operation ..... 14

2.6 Safety instructions for maintenance and troubleshooting..... 14

**3 Fitting ..... 14**

**4 Putting into Service ..... 15**

4.1 Setting the End-of-travel Positions ..... 15

4.2 Test run ..... 15

**5 Operation..... 16**

5.1 Instructed personnel..... 16

5.2 Normal wear ..... 16

5.3 Emergency-OFF ..... 16

**6 Inspection and Maintenance ..... 16**

6.1 Maintenance intervals..... 17

6.2 Wearing parts ..... 17

**7 Control ..... 17**

**8 Malfunctions and Troubleshooting ..... 17**

**9 Cleaning and Care ..... 17**

**10 Extension and Conversion..... 17**

**11 Dismantling and Disposal ..... 18**

 ..... 54

Dear Customer,  
We are delighted that you have decided to choose a high-quality product from our company.

**1 About These Instructions**

These instructions are divided into a text section and an illustrated section. The illustrated section can be found after the text section.

These instructions are **original instructions** as outlined in the EC Directive 2006/42/EC. Read through all of the instructions carefully: they contain important information about the product. Pay attention to and follow the instructions provided, particularly the safety instructions and warnings.

Please keep these instructions in a safe place and make sure that they are available to all users at all times.

The manufacturer is not liable for any damage caused as a result of non-compliance with the operating instructions and the information contained therein or due to non-customary use of the industrial door.





Competent operation and proper maintenance influence the performance and availability of your industrial door to a considerable degree. Operating errors and inadequate maintenance lead to avoidable failures. Only competent operation and proper maintenance will guarantee satisfactory, long-term operational safety.

Our customer service department will be happy to assist you. Please contact them if you have any questions after working through these operating instructions.





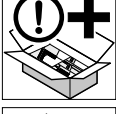
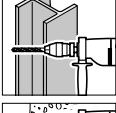
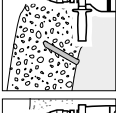
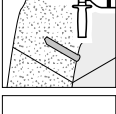


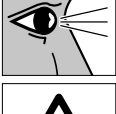




**1.1 Further applicable documents**


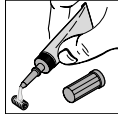

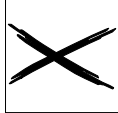
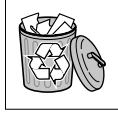

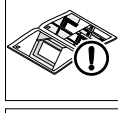

Depending on the ordered accessories, the delivery includes further instructions, e.g. instructions on how to control the door. Also read these instructions carefully and thoroughly. Pay attention to and follow the instructions provided herein, particularly the safety instructions and warnings.

**1.2 Warnings used**

	The general warning symbol indicates a danger that can lead to <b>injury</b> or <b>death</b> . In the text, the general warning symbol will be used in connection with the caution levels described below. In the illustrated Section, an additional instruction refers back to the explanation in the text.
 <b>DANGER</b>	Indicates a danger that leads directly to death or serious injuries.
 <b>WARNING</b>	Indicates a danger that can lead to death or serious injuries.
 <b>CAUTION</b>	Indicates a danger that can lead to minor or moderate injuries.
<b>ATTENTION</b>	Indicates a danger that can lead to <b>damage</b> or <b>destruction</b> of the product.

### 1.3 Symbols Used

	Important advice to prevent injury to persons or damage to property
	Warning of dangerous electrical voltage
	Tighten the screws firmly
	Tighten the screws by hand
	Optional components
	Drilling in steel
	Drilling in concrete
	Drilling in masonry
	Use suitable lifting devices (e.g. forklift, crane)
	Remove residue
	Inspect
	Danger of crushing
	Risk of shearing
	Risk of impact
	Risk of trapping during door travel

	Grease
	Schraubensicherung
	Correct arrangement or activity
	Non-permissible arrangement or activity
	Remove and dispose of component or packaging
	See text section
	See illustrated section
	See separate Fitting Instructions for the control or for the additional electrical control elements

### 1.4 Abbreviations Used

EN	European Standard
FFL	Top edge of finished floor line
LDB	Clear passage width
LDH	Clear passage height

## 2 Safety Instructions

When used properly and for the intended purpose, industrial doors are reliable and safe to operate. Nevertheless, when used incorrectly or for purposes other than those intended, they can pose a risk. We therefore expressly draw your attention to the safety instructions contained in the individual chapters.

### 2.1 Intended use

Industrial doors are used to close passage openings, to safely shut off rooms, to make machines safe and secure, to save energy costs, to improve the room air conditions and to accelerate the flow of materials.

Intended use also includes paying attention to these instructions and observing inspection and maintenance conditions.

Any other or further use is regarded as non-intended use. The manufacturer / supplier is not liable for any damage resulting from this. The risk is borne solely by the user.

**2.2 Qualification of personnel**

Only qualified and instructed personnel may fit, operate and maintain the industrial door.

Before commencing work the assigned personnel must read these instructions, particularly chapter 2.

For safety reasons, specify distinct responsibilities for operation, maintenance and repairs to ensure that there are no unclear assignments.

**2.3 Standards and regulations**

At the least, observe the following European standards and directives, as well as country-specific safety requirements, standards and regulations.

**European Standards**

EN 12445	Doors – Safety in use of power operated doors: Test methods
EN 12453	Doors – Safety in use of power operated doors: Requirements
EN 12604	Doors – Mechanical aspects: Requirements
EN 12978	Doors – Safety devices for power operated doors: Requirements and test methods
EN 60335-1	Safety of electrical equipment for domestic use and similar purposes – part 1: General requirements
EN 61508	Functional safety of electrical / electronic / programmable electronic safety-related systems

**VDE Regulations**

VDE 0113	Electrical installations with electronic equipment
VDE 0700	Safety of electronic devices for domestic use and similar purposes

**Accident prevention regulations**

BGV A3	Electrical installations and equipment
ASR A1.7	Technical Rules for Workplaces

**2.4 General safety instructions**

- In addition, also observe the generally applicable statutory regulations and other binding regulations for accident prevention and environmental protection, country-specific regulations, and the recognised specialist technical rules for safe and competent working must be observed. Before beginning work, instruct personnel in accordance with these rules and regulations.
- Always keep these instructions ready to hand at the location where the industrial door is used.
- Without the supplier’s prior approval, do not carry out any modification, attachment or conversion work on the industrial door which might compromise safety.
- Do not make any modifications to the software on programmable control systems.
- The location and operation of fire extinguishers must be indicated by appropriate information signs. Observe the statutory fire alarm and fire-fighting regulations.
- All work on the industrial door (such as maintenance, cleaning work and inspections) may only be performed during an operational shutdown.
- Only qualified electricians may perform work on the mains supply.

- Before undertaking any work, disconnect the system from the mains supply and ensure that it cannot be inadvertently turned on. If available, deactivate the emergency opening lever.


**2.5 Safety instructions for operation**

- Before actuating the door, make sure that no persons or objects are located in the door’s area of travel.
- Do not reach into the guide or guide area while the door is in operation.
- Only actuate the industrial door if it is safe and functional. All protective devices and safety-related devices (e.g. detachable protective devices and emergency-OFF devices) must be present and functioning.
- Do not modify or put the safety devices out of operation.

**2.6 Safety instructions for maintenance and troubleshooting**

- Perform inspection and maintenance work as described in chapter 6. Comply with the maintenance intervals and note the information on the replacement of parts / partial equipment.
- Maintenance and troubleshooting may only be carried out by specialist personnel.
- Only use spare parts that comply with the technical requirements specified by the manufacturer. This is always guaranteed when original spare parts are used.
- Only carry out welding, burning and grinding work on the industrial door if this work has been expressly approved. For example, there may be a risk of fire and explosion! Prior to welding, burning and grinding, remove dust and combustible materials from the industrial door and its surroundings and ensure that there is adequate ventilation (risk of explosion)!
- Before disassembling the operator, fix the shaft on the operator side (e.g. with a forklift).

**3 Fitting**

 <b>DANGER</b>
<p><b>Mains voltage!</b></p> <p>Contact with the mains voltage presents the danger of a deadly electric shock. For that reason, observe the following warnings under all circumstances:</p> <ul style="list-style-type: none"> <li>▶ Only qualified electricians may perform work on the mains supply.</li> <li>▶ Make sure that the on-site electrical installation complies with the applicable safety requirements.</li> <li>▶ Ensure that the national regulations governing the operation of electrical equipment are complied with.</li> <li>▶ Install the control unit for the industrial door operator within sight of the door.</li> <li>▶ Before undertaking any electrical work, disconnect the system from the mains supply and ensure that it cannot be inadvertently turned on.</li> </ul>

<b>ATTENTION</b>
<p><b>External voltage</b></p> <p>External voltage on the connecting terminals of the control will destroy the electronics.</p> <ul style="list-style-type: none"> <li>▶ Do not apply any external voltage (e.g. mains voltage) to the connecting terminals of the control unit.</li> </ul>

<b>ATTENTION</b>
<p><b>Pull forces on electric cables</b></p> <p>Pull forces on electric cables will destroy the electronics.</p> <ul style="list-style-type: none"> <li>▶ Never pull on the connecting leads of the electrical components.</li> </ul>

**NOTE:**

The included fixing material is approved for the following subsurfaces.

Concrete screws:	Fitting subsurface cracked concrete C20/25, uncracked concrete C20/25 and brickwork.
Long shaft plug:	Fitting subsurface concrete C12/15, gas concrete, sand-lime solid brick and solid brick.
Metric screws:	Fitting subsurface steel, a suitable material thickness and strength must be observed.

For deviating subsurfaces, suitable fixing material must be selected (not in scope of delivery).


**NOTE:**




Also follow the other enclosed instructions for installation of electrical connections and fitting additional electrical control elements.

**To fit the door:**

1. Take precautionary measures to make the site safe.
2. Check the on-site fitting conditions for the door (check measurements).
3. Check the quality of the structure for its strength.
4. Choose suitable fastenings.
5. Unpack the door and check for damage.
6. If delivered by a freight forwarder: Report any damage immediately.
7. Check that the delivery is complete.
8. Dispose of the packaging material.
9. Fit the door as shown in the illustrated section.

## 4 Putting into Service

 <b>WARNING</b>
<p><b>Faulty door</b></p> <p>A faulty door may injure persons or damage objects.</p> <ul style="list-style-type: none"> <li>▶ Only put the door into service if it is in perfect condition.</li> </ul>

 <b>WARNING</b>	
  	<p><b>Door movements</b></p> <p>Door travel may injure persons or damage objects.</p> <ul style="list-style-type: none"> <li>▶ Make sure that no persons or objects are in the door's closing area during operation.</li> <li>▶ Never use the door to lift objects or persons.</li> <li>▶ Never reach into the guide, guide are, chain, toothed wheel or return pulley during door operation.</li> </ul>

### 4.1 Setting the End-of-travel Positions

The end-of-travel positions of the door are set on the control cabinet.

**NOTE:**

Please follow the instructions supplied with the operator and control unit.

#### 4.1.1 CLOSE end-of-travel position

<b>ATTENTION</b>
<p><b>Exceeding the CLOSE end-of-travel position</b></p> <p>If the door travels beyond the <i>Close</i> end-of-travel position, the bottom profile may be compressed. This could disrupt the diode deactivation of the light grille.</p> <ul style="list-style-type: none"> <li>▶ Never exceed the <i>CLOSE</i> end-of-travel position.</li> </ul>

- ▶ Set the *CLOSE* end-of-travel position so that the bottom profile makes full contact with the floor. If the guide is supported or the floor uneven, select the bottom edge of the side element as the end-of-travel position.

#### 4.1.2 OPEN end-of-travel position





<b>ATTENTION</b>
<p><b>Exceeding the OPEN end-of-travel position</b></p> <p>If the door travels beyond the <i>OPEN</i> end-of-travel position, there is a risk of the door curtain slipping out of the side guides and sustaining damage.</p> <ul style="list-style-type: none"> <li>▶ Never exceed the <i>OPEN</i> end-of-travel position.</li> </ul>

- ▶ Set the *OPEN* end-of-travel position so that the lower edge of the bottom profile corresponds to the dimension for the door height.

### 4.2 Test run

1. After fitting the door, test the functional safety according to the acceptance / handing-over report.
2. Verify in the test log book (dated and signed) that a test run has been successfully completed.
3. Hand the entire door documentation over to the owner or operator of the door.

## 5 Operation

 <b>WARNING</b>	
  	<p><b>Door movements</b> Door travel may injure persons or damage objects.</p> <ul style="list-style-type: none"> <li>▶ Make sure that no persons or objects are in the door's closing area during operation.</li> <li>▶ Make sure that the door has opened completely before driving in or out! Never drive or walk through doorways unless the door has reached the OPEN end-of-travel position.</li> <li>▶ Whenever driving in or out of the opening, always check that the door curtain has travelled up far enough to provide the necessary passage height.</li> <li>▶ Never use the door to lift objects or persons.</li> <li>▶ Do not reach into the guide or guide area while the door is in operation.</li> </ul>

<b>ATTENTION</b>	
<b>Emergency operation devices</b>	
Too frequent use of the emergency operation devices may damage them. This will also void the warranty for the door.	
<ul style="list-style-type: none"> <li>▶ Only use the emergency operation devices in the case of a power failure or during repair work.</li> </ul>	

<b>ATTENTION</b>	
<b>Aggressive media, wind and heat</b>	
Aggressive media, wind and heat may damage the door.	
<ul style="list-style-type: none"> <li>▶ Protect the door from aggressive media:                             <ul style="list-style-type: none"> <li>- Saltpeter from stone or concrete</li> <li>- Cement</li> <li>- Plaster</li> <li>- Acids</li> <li>- Alkali</li> <li>- Road salt</li> <li>- Aggressive paints or sealants</li> <li>- Aggressive sealants</li> </ul> </li> <li>▶ Do not open or close the door if it is windy (no outside door).</li> <li>▶ Avoid temperatures greater than 50°C near the door.</li> </ul>	

### 5.1 Instructed personnel

The door may only be operated by persons who have been instructed in its proper use. A person is considered to be instructed (EN 12453), if he / she has received instruction as to how to operate the door safely and has received permission from the owner to use the door system.


### 5.2 Normal wear


The design of the door represents state-of-the-art technology. Pressure marks and abrasive wear are design-related and cannot be avoided.





### 5.3 Emergency-OFF



- ▶ In emergency situations, de-energise the control by actuating the main switch, pulling the mains plug or, if available, actuating the red **emergency-OFF** button.

## 6 Inspection and Maintenance

 <b>WARNING</b>	
<b>Unmaintained doors</b>	
There is a danger of injury and damage if the door is not regularly maintained. This will also void the warranty.	
<ul style="list-style-type: none"> <li>▶ Inspect and maintain the door regularly as described in these instructions or entrust this work to the manufacturer's service department.</li> </ul>	

 <b>DANGER</b>	
<b>Mains voltage!</b>	
Contact with the mains voltage presents the danger of a deadly electric shock.	
<ul style="list-style-type: none"> <li>▶ Before undertaking any electrical work, disconnect the system from the mains supply and ensure that it cannot be inadvertently turned on.</li> </ul>	

 <b>WARNING</b>	
  	<p><b>Door movements</b> There is a danger of injury and damage if the door is actuated during inspection or maintenance work.</p> <ul style="list-style-type: none"> <li>▶ Before undertaking any work, disconnect the system from the mains supply and ensure that it cannot be inadvertently turned on.</li> <li>▶ If available, deactivate the emergency opening lever / handle.</li> </ul>

 <b>WARNING</b>	
	<p><b>Falling parts</b> During dismantling, parts may fall and injure persons or damage property.</p> <p><b>Cladding (option)</b></p> <ul style="list-style-type: none"> <li>▶ Fix the cladding (e.g. with a forklift) before dismantling.</li> </ul> <p><b>Shaft</b></p> <ul style="list-style-type: none"> <li>▶ Fix the shaft (e.g. with a forklift) before dismantling the operator.</li> </ul>

Only inspect and maintain the door yourself if you are a qualified specialist (competent person according to EN 12635). In other words, you have the suitable training, specialist knowledge and practical experience to allow you to carry out inspection and maintenance correctly and safely.

Observe all the applicable regulations governing work safety.

In general, we recommend entrusting maintenance / inspection to the manufacturer's service department.

The high-speed door is low-maintenance. In normal operating conditions, all the bearings, including the gears, are lubricated for life and are maintenance-free.

### 6.1 Maintenance intervals

In compliance with the guidelines for power-operated windows, doors and gates (ASR A1.7) testing and maintenance of the door must be carried out once a year, and as far as possible at the same intervals.

Depending on the size of the door and the annual number of door cycles, we recommend the following maintenance intervals:

#### In the case of a high number of door cycles (> 50000 per year):


Servicing of the functional elements every six months:

- Electric operator and brake
- All screw connections
- Travel limit cut-off / creep speed switch-over
- Control / impulse generator

#### In the case of a smaller number of door cycles:

Annual servicing in conjunction with the stipulated test procedures according to German accident prevention regulations UVV (in compliance with ASR A1.7).

- ▶ Check the function of the "D" devices (photocell / light grille) every six months.

<b>ATTENTION</b>	
	<div style="display: flex; align-items: center;"> <div style="border: 1px solid black; padding: 2px; margin-right: 5px;">1.080</div> <div style="margin-left: 5px;">▶ Maintenance will be necessary, service counter expires soon</div> </div>
	<div style="display: flex; align-items: center;"> <div style="border: 1px solid black; padding: 2px; margin-right: 5px;">F.080</div> <div style="margin-left: 5px;">▶ Malfunction, maintenance required</div> </div>
	<p><b>NOTE:</b> It is mandatory to replace the elements marked with (1) within the next 5 000 door cycles.</p>

### 6.2 Wearing parts

If provided, the indicated maximum assumable cycles or door cycles apply to the following wearing parts:

Wearing parts	Cycles	Period
Operator HS 5040 TurboLux	1 000 000	2 years
Tubular drive (V 4015 SEL Alu-R, 60% ED) <sup>1)</sup>	1 000 000	2 years
Tubular drive (V 4020 SEL Alu-R) <sup>1)</sup>	1 500 000	2 years
Tubular drive (V 4020 Protect / Cold) <sup>1)</sup>	2 500 000	2 years
Operator (60% ON time)	500 000	2 years
Brake	250 000	
Radio crash switch battery	-/-	2 years
Energy chain with cable	250 000	2 years
Springs	100 000	2 years
Fabric belts	100 000	2 years
Flat belt, door leaf counter weight	500 000	2 years
Rubber cord	100 000	2 years
Rollers	100 000	2 years
UPS battery	-/-	1.5 years

Wearing parts	Cycles	Period
UPS battery (RW doors)	-/-	1 year
Hinges	100 000	2 years
Seals, sealing strips	150 000	2 years
Light grille, photocell	-/-	2 years

1) Compulsory replacement of the components in the above-mentioned Cycles

### 7 Control

The control system is manufactured individually for each door ordered. The respectively applicable wiring diagram is deposited in the control cabinet.

- ▶ Add the wiring diagram and software description to these instructions.

Each control cabinet has its own identification number.

- ▶ Always quote this number in the case of queries.

### 8 Malfunctions and Troubleshooting

In the case of malfunctions, contact the Customer Service.

#### Operator power


The operating voltage must be 230 V ± 5 % or 400 V ± 5 %. If the voltage deviates greatly from this, there may be problems with the operator power.

### 9 Cleaning and Care

Use warm water together with a neutral, non-abrasive cleaning agent (household detergent, pH value 7, Isopropanol 99,9 %).

To clean the surface, use only a soft cloth or window leather. Rinse off any dirt and dust particles with clear water.



### 10 Extension and Conversion

 <b>WARNING</b>
<p><b>Unsuitable components</b></p> <p>Unsuitable components could overload the door construction. This could lead to serious injury.</p> <ul style="list-style-type: none"> <li>▶ Only use components approved by the manufacturer.</li> </ul>

Only extend or convert this door system with the manufacturer's permission.

Carrying out any structural alterations to the product without the manufacturer's permission renders the warranty and product liability null and void.

## 11 Dismantling and Disposal

 <b>WARNING</b>	
	<p><b>Falling parts</b> During dismantling, parts may fall and injure persons or damage property</p> <p><b>Cladding (option)</b></p> <ul style="list-style-type: none"> <li>▶ Fix the cladding (e.g. with a forklift) before dismantling.</li> </ul> <p><b>Shaft</b></p> <ul style="list-style-type: none"> <li>▶ Fix the shaft (e.g. with a forklift) before dismantling the operator.</li> </ul>

Only dismantle this door if you are qualified to do so (i.e. are a competent person in accordance with EN 12635). In other words, you have the suitable training, specialist knowledge and practical experience to allow you to dismantle the door correctly and safely.

Observe all the applicable regulations governing work safety when dismantling the door.

### To dismantle and dispose of the door:


1. Open the door fully.
2. Carefully roll up the door manually (emergency manual operation).
3. Tape round the door curtain several times with strong adhesive tape (e.g. packing tape) to prevent it from unrolling.
4. Drive a forklift truck with suitable pallet or supporting frame underneath the shaft, so that the shaft rests on the pallet or supporting frame.
5. Release the fastenings securing the bearing and the operator.
6. Lift the shaft or top part together with the operator off the support brackets.

### CAUTION

#### The operator may slide off the barrel journal

- ▶ When letting the shaft or top part down, take care to keep it level.
7. Dismantle the side guides or side elements and support brackets.
  8. Disassemble the door into component parts and dispose of them properly.

## Table des matières

<b>1</b>	<b>A propos de ce mode d'emploi</b> .....	<b>19</b>
1.1	Documents valables .....	19
1.2	Consignes de sécurité utilisées .....	19
1.3	Symboles utilisés .....	20
1.4	Abréviations utilisées .....	20
<b>2</b>	<b>⚠ Consignes de sécurité</b> .....	<b>20</b>
2.1	Utilisation appropriée .....	20
2.2	Qualification du personnel .....	21
2.3	Normes et prescriptions .....	21
2.4	Consignes de sécurité générales .....	21
2.5	Consignes de sécurité concernant le fonctionnement .....	21
2.6	Consignes de sécurité pour la maintenance et résolution des pannes .....	21
<b>3</b>	<b>Montage</b> .....	<b>22</b>
<b>4</b>	<b>Mise en service</b> .....	<b>22</b>
4.1	Réglage des positions finales .....	22
4.2	Trajet d'essai .....	23
<b>5</b>	<b>Fonctionnement</b> .....	<b>23</b>
5.1	Personnel formé .....	23
5.2	Usure normale .....	23
5.3	Arrêt d'urgence .....	23
<b>6</b>	<b>Inspection et maintenance</b> .....	<b>23</b>
6.1	Intervalle de maintenance .....	24
6.2	Pièces d'usure .....	24
<b>7</b>	<b>Commande</b> .....	<b>25</b>
<b>8</b>	<b>Pannes et dépannages</b> .....	<b>25</b>
<b>9</b>	<b>Nettoyage et entretien</b> .....	<b>25</b>
<b>10</b>	<b>Extension et modification</b> .....	<b>25</b>
<b>11</b>	<b>Démontage et élimination des déchets</b> .....	<b>25</b>
	.....	<b>54</b>

Cher client,  
Nous vous remercions d'avoir opté pour un produit de  
qualité de notre société.

## 1 A propos de ce mode d'emploi

Cette notice se compose d'une partie texte et d'une partie  
illustrée. Vous trouverez cette dernière à la fin de la partie  
texte.

Traduction des instructions de service originales. Lisez  
entièrement et attentivement les présentes instructions.  
Elles contiennent d'importantes informations concernant  
ce produit. Veuillez tenir compte des remarques et  
respecter en particulier toutes les consignes de sécurité et  
de danger.

Conservez précieusement les présentes instructions et  
assurez-vous que tous les utilisateurs puissent les  
consulter à tout moment.

Le fabricant décline toute responsabilité en cas de  
dommages dus à un non-respect des présentes  
instructions de service et de leurs consignes ou à une  
utilisation non conforme de la porte industrielle.

Une manœuvre appropriée et un entretien soigné  
déterminent dans une large mesure les prestations et la  
disponibilité de votre porte industrielle. Les erreurs de  
commande et un manque de maintenance provoquent des  
pannes de service qu'il est possible d'éviter. Seuls une  
commande professionnelle et un entretien soigneux  
permettent de garantir une fiabilité de service durable et  
satisfaisante.

Pour toute question, le service client se tient à votre  
disposition. Si vous avez encore des questions après avoir  
entièrement parcouru les présentes instructions de service,  
veuillez vous mettre en relation avec celui-ci.

### 1.1 Documents valables

Selon les accessoires commandés, la livraison comprend  
d'autres instructions, par exemple les instructions pour la  
commande de la porte. Veuillez lire entièrement et  
attentivement ces instructions. Veuillez tenir compte des  
remarques et respecter en particulier toutes les consignes  
de sécurité et de danger de ces instructions.

### 1.2 Consignes de sécurité utilisées



Ce symbole général d'avertissement désigne un  
danger susceptible de causer des **blessures** graves ou la  
**mort**. Dans la partie texte, le symbole général  
d'avertissement est utilisé en association avec les degrés  
de danger décrits ci-dessous. Dans la partie illustrée, une  
indication supplémentaire renvoie aux explications du texte.

#### DANGER

Désigne un danger provoquant inévitablement la  
mort ou des blessures graves.

#### AVERTISSEMENT

Désigne un danger susceptible de provoquer la mort ou  
des blessures graves.





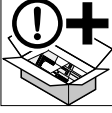
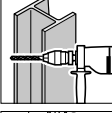

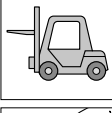






#### ATTENTION







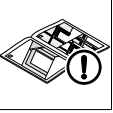

Désigne un danger susceptible de provoquer des  
blessures légères à moyennes.

**ATTENTION**

Désigne un danger susceptible d'**endommager** ou de **détruire le produit**.

### 1.3 Symboles utilisés

	Consigne importante pour éviter tout dommage corporel ou matériel
	Mise en garde contre une tension électrique dangereuse
	Serrez les vis à fond
	Serrez les vis à la main
	Composants optionnels
	Forer dans l'acier
	Forer dans le béton
	Utiliser un engin de levage approprié (p. ex. chariot élévateur, grue)
	Enlever les résidus
	Contrôler
	Risque d'écrasement
	Risque de cisaillement
	Risque de collision
	Risque de happement pendant le trajet de porte

	Graisser
	Schraubensicherung
	Disposition ou procédure correcte
	Disposition ou activité interdite
	Retirer l'élément de construction ou le conditionnement et l'éliminer
	Voir partie texte
	Voir partie illustrée
	Voir instructions de montage séparées de la commande ou des éléments de commande électriques additionnels

### 1.4 Abréviations utilisées

EN	Norme européenne
OFF	Sol fini
LDB	Passage libre en largeur
LDH	Passage libre en hauteur

## 2 ⚠️ Consignes de sécurité

Dans le cadre d'une utilisation conforme aux instructions, les portes industrielles sont parfaitement fiables. En cas d'utilisation non conforme ou contraire aux instructions, elles peuvent présenter certains dangers. Nous attirons expressément l'attention des utilisateurs quant aux consignes de sécurité dans chaque chapitre.

### 2.1 Utilisation appropriée

Les portes industrielles sont conçues pour fermer les ouvertures de passage, fermer les locaux de manière sûre, protéger les machines, réduire les dépenses énergétiques, améliorer la température de la pièce et accélérer le flux de matériaux.

L'utilisation conforme implique également le respect des présentes instructions et des conditions d'inspection et de maintenance.

Toute autre utilisation est considérée comme non appropriée. Le fabricant / fournisseur décline toute responsabilité quant aux dommages en résultant. L'utilisateur est tenu pour seul responsable.

## 2.2 Qualification du personnel

L'installation, le service et la maintenance sont réservés aux personnes qualifiées et formées.

Avant le début des travaux, le personnel chargé des travaux sur la porte industrielle doit avoir lu les présentes instructions, en particulier le chapitre 2.

Veillez déterminer les compétences de manière claire en matière de commande, de maintenance et de réparations afin d'éviter tout conflit de compétences d'un point de vue de la sécurité.

## 2.3 Normes et prescriptions

Veillez au minimum tenir compte des normes et directives européennes suivantes, ainsi que de toutes les réglementations, normes et prescriptions spécifiques à chaque pays :

### Normes européennes

EN 12445	Portes – Sécurité à l'utilisation de portes motorisées – Méthodes d'essai
EN 12453	Portes – Sécurité à l'utilisation des portes motorisées – Exigences
EN 12604	Portes – Aspects mécaniques – Exigences
EN 12978	Portes – Dispositifs de sécurité pour portes motorisées: exigences et méthodes d'essai
EN 60335-1	Sécurité des appareils électriques à usages domestique et similaires – Partie 1: exigences générales
EN 61508	Sécurité de fonctionnement des systèmes de sécurité électriques / électroniques / électroniquement programmables

### Prescriptions VDE

VDE 0113	Installations électriques avec moyens de service électroniques
VDE 0700	Sécurité des appareils électroniques à usage domestique et similaires

### Prescriptions de prévention des accidents

BGV A3	Installations et moyens de service électriques
ASR A1.7	Règles techniques pour locaux de travail

## 2.4 Consignes de sécurité générales

- Tenez compte des règlements légaux généralement admis et des autres règlements faisant foi en matière de prévention des accidents et de protection de l'environnement, les prescriptions nationales ainsi que les règles techniques reconnues pour les travaux de sécurité et spécialisés. Veuillez procéder à une initiation du personnel quant aux règles et prescriptions avant le début des travaux.
- Veuillez toujours conserver les présentes instructions à portée de main sur le site d'installation de la porte industrielle.
- Ne procédez à aucune modification, extension ou transformation de la porte industrielle susceptible d'affecter la sécurité, sans sollicitation préalable d'une autorisation auprès du fournisseur.
- Ne procédez à aucune modification des systèmes de commandes programmables via le logiciel.

- Indiquez clairement la localisation et la commande des extincteurs par des plaques d'identification. Respectez les prescriptions légales d'alarme d'incendie et de lutte contre le feu.
- Ne procédez aux divers travaux sur la porte, aux travaux de maintenance, de nettoyage et de contrôle que lorsque l'installation est à l'arrêt complet.
- Faites effectuer les raccordements électriques uniquement par un électricien professionnel.
- Avant tout travail électrique, mettez l'installation hors tension et protégez-la de toute remise en marche intempestive. Si présent, mettez le levier de l'ouverture de secours hors service.

## 2.5 Consignes de sécurité concernant le fonctionnement

- Avant d'actionner la porte, assurez-vous qu'aucune personne et qu'aucun objet ne se trouve dans la zone de déplacement de la porte.
- Durant le fonctionnement de la porte, ne vous approchez pas du guidage ou de la zone d'entrée.
- N'actionnez la porte industrielle que lorsque celle-ci se trouve dans un état de fonctionnement sûr et irréprochable. Tous les dispositifs de sécurité et de blocage tels que les dispositifs de sécurité amovibles et les dispositifs d'arrêt d'urgence, doivent être présents et en état de fonctionnement.
- Ne procédez à aucune modification des dispositifs de blocage et ne les mettez pas hors service.

## 2.6 Consignes de sécurité pour la maintenance et résolution des pannes

- Procédez aux travaux d'inspection et de maintenance décrits au chapitre 6. Respectez les intervalles de maintenance et les indications de remplacement de pièces / équipements de pièces.
- Ne confiez les travaux de maintenance et la réparation des pannes qu'à un personnel formé.
- Utilisez exclusivement des pièces détachées satisfaisant aux exigences techniques fixées par le fabricant. Les pièces détachées d'origine satisfont toujours à cette condition.
- Ne procédez à des travaux de soudure, de brasage ou de meulage sur la porte industrielle que lorsque ceux-ci sont expressément autorisés. Il peut par exemple y avoir un risque d'incendie ou d'explosion! Avant le soudage, le brasage ou le meulage, retirez toute poussière et matière combustible de la porte industrielle et de son entourage en raison du risque d'explosion, puis assurez-vous d'une aération suffisante.
- Avant de démonter la motorisation, fixez l'arbre sur le côté motorisation (à l'aide d'un chariot à fourche par exemple).

### 3 Montage

#### DANGER

##### Tension secteur!

Tout contact avec la tension secteur peut entraîner une décharge électrique mortelle. Par conséquent, veuillez impérativement respecter les consignes suivantes:

- ▶ Faites effectuer les raccordements électriques uniquement par un électricien professionnel.
- ▶ Assurez-vous que l'installation électrique par l'utilisateur satisfait aux dispositions de sécurité et de protection en vigueur.
- ▶ Assurez-vous que les prescriptions nationales en matière de fonctionnement des appareils électriques sont respectées.
- ▶ Montez la commande de la motorisation de porte industrielle à portée de vue de la porte.
- ▶ Avant tout travail électrique, mettez l'installation hors tension et protégez-la de toute remise en marche intempestive.

#### ATTENTION

##### Courant étranger

Un courant étranger aux bornes de raccordement de la commande entraîne une destruction de l'électronique.

- ▶ N'appliquez aucun courant étranger aux bornes de raccordement de la commande (par ex. tension secteur).

#### ATTENTION

##### Forces de traction aux câbles électriques

Des forces de traction aux câbles électriques provoquent une destruction de l'électronique.

- ▶ Ne tirez jamais sur les câbles de raccordement des composants électriques.

#### REMARQUE :

Les accessoires de fixation fournis sont homologués pour les types de surface suivants.

Vis pour béton :	Surface de montage en béton fissuré C20 / 25, béton non fissuré C20 / 25 et maçonnerie.
Cheilles à tige longue :	Surface de montage en béton C12 / 15, béton cellulaire, brique pleine silico-calcaire et brique pleine.
Vis métriques :	Surface de montage en acier ; veillez à une épaisseur de matériau et une résistance appropriées.

Pour tout autre type de surface, des accessoires de fixation adaptés (non fournis) doivent être sélectionnés.

#### REMARQUE:

Pour l'installation des raccordements électriques et le montage d'éléments de commande électriques supplémentaires, veuillez tenir compte des autres instructions livrées.

#### Pour le montage de la porte:

1. Protégez la construction.
2. Vérifiez les conditions de pose de la porte et les dimensions de montage.
3. Assurez-vous de la qualité de la résistance du sol.
4. Sélectionnez des moyens de fixation appropriés.
5. Déballez la porte et vérifiez que celle-ci n'est pas endommagée.
6. En cas de livraison par une entreprise de transport: veuillez communiquer immédiatement les dommages éventuels.
7. Assurez-vous que la livraison est complète.
8. Éliminez l'emballage.
9. Montez la porte comme décrit dans la partie illustrée.

### 4 Mise en service

#### AVERTISSEMENT

##### Porte défectueuse

Une porte défectueuse est susceptible de provoquer des dommages corporels ou matériels.

- ▶ Ne mettez la porte en service que si celle-ci se trouve dans un état irréprochable.

#### AVERTISSEMENT



##### Mouvements de porte

Des mouvements de porte peuvent provoquer des dommages corporels ou matériels.

- ▶ Durant le fonctionnement de la porte, assurez-vous qu'aucune personne ou aucun objet ne se trouve dans la zone de fermeture de la porte.
- ▶ Ne soulevez jamais des objets et/ou des personnes accrochés à la porte.
- ▶ Durant le fonctionnement de la porte, ne vous approchez pas du guidage, de la zone d'entrée, de la chaîne, de la roue dentée ou de la poulie de renvoi.

#### 4.1 Réglage des positions finales

Les positions finales de la porte sont réglées dans le boîtier de commande.

##### REMARQUE:

Respectez les instructions d'utilisation de la motorisation et de la commande.

##### 4.1.1 Position finale FERME

#### ATTENTION

##### Dépassement de la position finale FERME

En cas de dépassement de la fin de course *Fermé*, le profil de fermeture risque d'être écrasé. Ce dépassement peut gêner l'activation des diodes de la barrière photoélectrique.

- ▶ Ne dépassez pas la position finale *Fermé*.

- ▶ Réglez la position finale *Fermé* de manière à ce que le profil de fermeture touche complètement le sol. En cas de bourrage du guidage ou en cas de sol irrégulier, prenez le niveau du côté inférieur de la partie latérale comme position finale.

#### 4.1.2 Position finale OUVERT





<b>ATTENTION</b>
<p><b>Dépassement de la position finale OUVERT</b></p> <p>En cas de dépassement de la position finale <i>Ouvert</i>, le tablier de porte risque de glisser des rails de guidage et d'être endommagé.</p> <ul style="list-style-type: none"> <li>▶ Ne dépassez pas la position finale <i>Ouvert</i>.</li> </ul>

- ▶ Réglez la position finale *Ouvert* de manière à ce que la distance jusqu'au côté inférieur du profil de fermeture corresponde à la dimension de hauteur de porte.

#### 4.2 Trajet d'essai

1. Au terme du montage, testez la sécurité de fonctionnement après le contrôle / le protocole de remise.
2. Datez et signez le trajet d'essai réussi dans le carnet d'essai.
3. Remettez l'ensemble de la documentation de l'installation de porte au propriétaire ou à l'exploitant.

### 5 Fonctionnement

 <b>AVERTISSEMENT</b>	
  	<p><b>Mouvements de porte</b></p> <p>Des mouvements de porte peuvent provoquer des dégâts corporels ou matériels.</p> <ul style="list-style-type: none"> <li>▶ Durant le fonctionnement de la porte, assurez-vous qu'aucune personne ou aucun objet ne se trouve dans la zone de fermeture de la porte.</li> <li>▶ Avant d'entrer ou de sortir, assurez-vous que la porte est également complètement ouverte. Le franchissement de la porte par un véhicule ou une personne n'est permis que lorsque la porte est à l'arrêt.</li> <li>▶ Avant d'entrer ou de sortir, assurez-vous que le passage libre en hauteur exigé soit disponible.</li> <li>▶ Ne soulevez jamais des objets et / ou des personnes accrochés à la porte.</li> <li>▶ Durant le fonctionnement de la porte, ne vous approchez pas du guidage ou de la zone d'entrée.</li> </ul>

<b>ATTENTION</b>
<p><b>Dispositifs de commande de secours</b></p> <p>Une utilisation trop fréquente des dispositifs de commande de secours est susceptible d'endommager ces derniers. En outre, la garantie légale de la porte perd toute validité.</p> <ul style="list-style-type: none"> <li>▶ Veuillez n'utiliser les dispositifs de commande de secours qu'en cas de panne de courant ou lors de travaux de réparation.</li> </ul>

<b>ATTENTION</b>
<p><b>Produits agressifs, vent et chaleur</b></p> <p>Des produits agressifs, le vent et la chaleur sont susceptibles d'endommager la porte.</p> <ul style="list-style-type: none"> <li>▶ Protégez la porte des produits agressifs: <ul style="list-style-type: none"> <li>– Salpêtre dégagé par les briques ou le mortier</li> <li>– Ciment</li> <li>– Plâtre</li> <li>– Acides</li> <li>– Bases</li> <li>– Sel d'épandage</li> <li>– Peintures agressives</li> <li>– Matériaux d'étanchéité agressifs</li> </ul> </li> <li>▶ N'ouvrez et ne fermez pas la porte en cas de vent (pas de porte extérieure).</li> <li>▶ Evitez les températures supérieures à 50 ° C à proximité de la porte.</li> </ul>

#### 5.1 Personnel formé

La porte doit uniquement être manœuvrée par un personnel formé. Une personne est considérée comme formée (selon la norme EN 12453), lorsque celle-ci a été initiée à une commande sans danger de la porte et lorsqu'elle a reçu une autorisation d'utilisation de l'installation de porte de la part du propriétaire.


#### 5.2 Usure normale

La construction de la porte de garage roulante est conforme aux techniques les plus modernes. Les marques de pression et d'abrasion sont inévitables en raison du type de construction.





#### 5.3 Arrêt d'urgence



- ▶ En situations d'urgence, mettez la commande hors tension en actionnant l'interrupteur principal, en retirant la fiche ou en actionnant, si présent, le bouton rouge **d'arrêt d'urgence**.

### 6 Inspection et maintenance

 <b>AVERTISSEMENT</b>
<p><b>Porte non entretenue</b></p> <p>Si la porte n'est pas inspectée et entretenue régulièrement, il existe un risque de blessures et de dommages. En outre, la garantie légale de la porte perd toute validité.</p> <ul style="list-style-type: none"> <li>▶ Inspectez la porte régulièrement et maintenez-la en état comme décrit dans les présentes instructions ou chargez-en le service fabricant.</li> </ul>

 <b>DANGER</b>
<p><b>Tension secteur!</b></p> <p>Tout contact avec la tension secteur peut entraîner une décharge électrique mortelle.</p> <ul style="list-style-type: none"> <li>▶ Avant tout travail électrique, mettez l'installation hors tension et protégez-la de toute remise en marche intempestive.</li> </ul>

 <b>AVERTISSEMENT</b>	
	<p><b>Mouvements de porte</b></p> <p>Tout actionnement de la porte durant les travaux d'inspection et de maintenance entraîne un risque de blessures et de dommages matériels.</p> <ul style="list-style-type: none"> <li>▶ Avant tout travail, mettez l'installation hors tension et protégez-la de toute remise en marche intempestive.</li> <li>▶ Si présent, mettez le levier / la poignée de l'ouverture de secours hors service.</li> </ul>
	
	

 <b>AVERTISSEMENT</b>	
	<p><b>Chute de pièces</b></p> <p>Lors du démontage de la porte, des pièces peuvent tomber et provoquer des dommages corporels ou matériels.</p> <p><b>Revêtement (en option)</b></p> <ul style="list-style-type: none"> <li>▶ Avant de démonter la porte, fixez le revêtement (par exemple à l'aide d'un chariot à fourche).</li> </ul> <p><b>Arbre</b></p> <ul style="list-style-type: none"> <li>▶ Avant de démonter la motorisation, fixez l'arbre (à l'aide d'un chariot à fourche par exemple).</li> </ul>

Inspectez la porte et maintenez-la en état uniquement si vous êtes un spécialiste (personne compétente conformément à la norme EN 12635). Cela signifie que vous disposez d'une formation appropriée, de connaissances qualifiées et d'une expérience pratique pour une exécution correcte et sûre de l'inspection et de la maintenance.

Respectez toutes les prescriptions en matière de sécurité sur le lieu de travail.

De manière générale, nous recommandons de confier l'inspection et la maintenance au service fabricant.

La porte rapide est à faible entretien. En conditions d'exploitation normales, tous les paliers, transmissions comprises, sont lubrifiés à vie et sans entretien.

## 6.1 Intervalle de maintenance

Conformément aux directives des fenêtres et portes motorisées (ASR A1.7), l'inspection et la maintenance de la porte doivent être effectuées une fois par an, si possible à intervalle régulier.

Selon les dimensions de porte et les cycles de fonctionnement annuels, nous recommandons les intervalles de maintenance suivants:

### En cas de cycles de fonctionnement très élevés (> 50000 par an):



Maintenance semestrielle des éléments de fonctionnement suivants:

- Motorisation électrique et frein
- Tous les assemblages à vis
- Sécurité d'arrêt en position finale / passage à la marche lente
- Commande / élément de commande à impulsion

### En cas de cycles de fonctionnement moindres:

Maintenance annuelle en combinaison avec l'inspection relatives aux prescriptions de prévention des accidents stipulée (selon la directive ASR A1.7).

- ▶ Assurez-vous tous les six mois du bon fonctionnement des dispositifs de passage (cellule photoélectrique / barrière photoélectrique).

<b>ATTENTION</b>	
	<p><b>1.080</b> ▶ Maintenance va être requise, le compteur de service expire bientôt</p>
	<p><b>F.080</b> ▶ Dysfonctionnement, maintenance requise</p>
<p><b>REMARQUE :</b></p> <p>Les composants marqués d'une (1) dans le tableau des pièces d'usure doivent être remplacés dans les 5 000 cycles de charge suivants.</p>	

## 6.2 Pièces d'usure

Le cas échéant, le nombre maximal admis de cycles et d'inversions d'effort indiqué est valable pour les pièces d'usure suivantes :

Pièces d'usure	cycles indiqués ci-dessus	Intervalle
Motorisation HS 5040 TurboLux	1 000 000	2 an
Moteur tubulaire (V 4015 SEL Alu-R, indice de charge 60 %) <sup>1)</sup>	1 000 000	2 an
Moteur tubulaire (V 4020 SEL Alu-R) <sup>1)</sup>	1 500 000	2 an
Moteur tubulaire (V 4020 Protect / Cold) <sup>1)</sup>	2 500 000	2 an
Motorisation (indice de charge 60 %)	500 000	2 an
Frein	250 000	
Batterie interrupteur anticrash radio	-/-	2 an
Chaîne de puissance avec câble	250 000	2 an
Ressorts	100 000	2 an
Bandes en tissu	100 000	2 an
Courroie plate, tablier de porte contrepoids	500 000	2 an
Tendeur	100 000	2 an
Galets de guidage	100 000	2 an
Batterie UPS	-/-	1,5 an
Batterie UPS (portes RW)	-/-	1 an
Charnières	100 000	2 an
Joints, listels d'étanchéité	150 000	2 an
Barrière photoélectrique, cellule photoélectrique	-/-	2 an

<sup>1)</sup> Remplacement obligatoire des composants pour les cycles indiqués ci-dessus

## 7 Commande

La commande est fabriquée de manière individuelle pour chaque commande de porte. Le schéma électrique valable et la description des logiciels se trouvent dans le boîtier de commande.

- ▶ Veuillez ajouter le schéma électrique et la description des logiciels aux présentes instructions.

Chaque boîtier de commande possède un numéro.

- ▶ Pour toute demande de précision, veuillez indiquer ce numéro.

## 8 Pannes et dépannages

En cas de pannes, veuillez-vous adresser au service client.

### Performance de la motorisation

La tension de service doit être de 230 V  $\pm$  5 % ou de 400 V  $\pm$  5 %. Des écarts plus importants peuvent engendrer des problèmes de performance de la motorisation.

## 9 Nettoyage et entretien

Utilisez de l'eau chaude avec un détergent neutre non abrasif (nettoyant ménager, valeur pH 7, Isopropanol 99,9 %).

Pour le nettoyage, utilisez uniquement un chiffon doux ou une peau de chamois. Rincez les particules de crasse et de poussière à l'eau claire.

## 10 Extension et modification

### AVERTISSEMENT

#### Eléments de construction non adaptés

Des éléments de construction non adaptés risquent de surcharger la construction de porte. Cela peut provoquer des blessures mortelles.

- ▶ Veuillez utiliser exclusivement des pièces autorisées par le fabricant.

Procédez à une extension ou à une modification de l'installation de porte uniquement après obtention d'une autorisation de la part du fabricant.

Si vous entreprenez des modifications de construction sans l'accord préalable du fabricant, la garantie ainsi que la responsabilité produit ne seront plus valables.

## 11 Démontage et élimination des déchets

### AVERTISSEMENT



#### Chute de pièces

Lors du démontage de la porte, des pièces peuvent tomber et provoquer des dommages corporels ou matériels.

#### Revêtement (en option)

- ▶ Fixez le revêtement (par exemple à l'aide d'un chariot à fourche) avant de démonter celles-ci.

#### Arbre

- ▶ Avant de démonter la motorisation, fixez l'arbre (à l'aide d'un chariot à fourche par exemple).

Démontez cette porte uniquement si vous êtes un professionnel (personne compétente conformément à la norme EN 12635). Cela signifie que vous disposez d'une formation appropriée, de connaissances qualifiées et d'une expérience pratique pour un démontage correct et sûr.

Lors du démontage, respectez toutes les prescriptions en matière de sécurité sur le lieu de travail.

### Pour le démontage et l'élimination de la porte:

1. Ouvrez intégralement la porte.
2. Enroulez prudemment le rideau avec la commande manuelle d'urgence.
3. Enveloppez le tablier plusieurs fois à l'aide d'une bande adhésive solide (par exemple bande adhésive d'emballage), afin qu'il ne puisse plus se dérouler.
4. Placez le chariot élévateur avec un palette adaptée ou un support adapté sous l'arbre de manière telle que ce dernier repose sur la palette ou le support.
5. Enlevez les fixations du palier et de la motorisation.
6. Soulevez l'arbre ou la partie supérieure avec motorisation des consoles.

### ATTENTION

#### L'arbre est susceptible de glisser du tourillon pour arbre d'enroulement

- ▶ Lorsque vous reposez l'arbre ou la partie supérieure, assurez-vous que ceux-ci soient à l'horizontale.
7. Démontez les rails de guidage ou les parties latérales ainsi que les consoles.
  8. Démontez la porte en pièces détachées que vous éliminerez de façon adaptée.

## Inhoud

<b>1</b>	<b>Bij deze handleiding .....</b>	<b>26</b>
1.1	Geldende documenten .....	26
1.2	Gebruikte waarschuwingen .....	26
1.3	Gebruikte symbolen .....	27
1.4	Gebruikte afkortingen .....	27
<b>2</b>	<b>⚠ Veiligheidsrichtlijnen.....</b>	<b>27</b>
2.1	Gebruik voor de beoogde bestemming.....	27
2.2	Kwalificatie van het personeel.....	27
2.3	Normen en voorschriften .....	28
2.4	Algemene veiligheidsvoorschriften.....	28
2.5	Veiligheidsrichtlijnen bij de bediening.....	28
2.6	Opmerkingen in verband met de veiligheid bij de instandhouding en verhelpen van storingen .....	28
<b>3</b>	<b>Montage .....</b>	<b>28</b>
<b>4</b>	<b>Inbedrijfstelling .....</b>	<b>29</b>
4.1	Instellen van de eindposities .....	29
4.2	Functioneringstest.....	29
<b>5</b>	<b>Bediening .....</b>	<b>30</b>
5.1	Onderricht personeel.....	30
5.2	Normale slijtage .....	30
5.3	Noodstop.....	30
<b>6</b>	<b>Controle en onderhoud .....</b>	<b>30</b>
6.1	Onderhoudsperiodes.....	31
6.2	Slijtagedelen .....	31
<b>7</b>	<b>Besturing .....</b>	<b>31</b>
<b>8</b>	<b>Storingen en herstelling van fouten.....</b>	<b>31</b>
<b>9</b>	<b>Reiniging en instandhouding.....</b>	<b>31</b>
<b>10</b>	<b>Uitbreiding en aanpassingen.....</b>	<b>31</b>
<b>11</b>	<b>Demontage en berging .....</b>	<b>32</b>
	 .....	<b>54</b>

Geachte klant,  
Het verheugt ons dat u gekozen hebt voor een kwaliteitsproduct van onze firma.

## 1 Bij deze handleiding

Deze handleiding is samengesteld uit een tekstdeel en illustraties. De illustraties vindt u aansluitend aan het tekstdeel.

Vertaling van de originele gebruiksaanwijzing. Gelieve deze handleiding zorgvuldig en volledig te lezen. Zij bevat belangrijke informatie over dit product. Let op de opmerkingen en neem vooral de veiligheids- en waarschuwingsrichtlijnen in acht.

Bewaar de handleiding zorgvuldig en verzeker u ervan dat deze altijd beschikbaar is en door de gebruiker van het product kan worden geraadpleegd.

De fabrikant is niet aansprakelijk voor schade die door het niet naleven van de handleiding, van de aanwijzingen van de fabrikant of door een ongewoon gebruik van de industrieur ontstaat.


Vakkundige bediening en zorgvuldig onderhoud beïnvloeden de prestaties en de beschikbaarheid van de industrieur in hoge mate. Bedieningsfouten en gebrekking onderhoud leiden tot vermijdbare storingen in de werking. Tevredenstellende en duurzame bedrijfsveiligheid is alleen gegarandeerd bij vakkundige bediening en zorgvuldig onderhoud.

De klantendienst geeft graag een antwoord op uw vragen. Neem contact op met deze dienst indien u na het lezen van de handleiding nog vragen heeft.

### 1.1 Geldende documenten

Afhankelijk van de bestelde toebehoren bevat de levering bijkomende handleidingen, bv. voor de besturing van de deur. Lees ook deze handleidingen zorgvuldig en volledig door. Neem de opmerkingen in acht en volg in het bijzonder de veiligheids- en waarschuwingsrichtlijnen van deze handleidingen.

### 1.2 Gebruikte waarschuwingen

 Het algemene waarschuwingssymbool kentekent een gevaar dat kan leiden tot **lichamelijke letsels** of tot de **dood**. In de tekst wordt het algemene waarschuwingssymbool gebruikt met betrekking tot de volgende beschreven waarschuwingsstappen. In de illustraties verwijst een bijkomende aanduiding naar de verklaringen in de tekst.

#### GEVAAR

Kentekent een gevaar dat onmiddellijk leidt tot de dood of tot zware letsels.

#### WAARSCHUWING

Kentekent een gevaar dat kan leiden tot de dood of tot zware letsels.






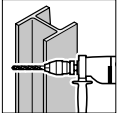









#### VOORZICHTIG

Kentekent een gevaar dat kan leiden tot lichte of middelmatige letsels.

#### **OPGELET**

Kentekent een gevaar dat kan leiden tot **beschadiging of vernieling van het product**.

### 1.3 Gebruikte symbolen

	Belangrijke instructie ter voorkoming van letsels en beschadigingen
	Waarschuwing voor gevaarlijke elektrische spanning
	Schroefbevestiging vast aandraaien
	Schroefbevestiging met de hand aandraaien
	Optionele constructiedelen
	Boren in staal
	Boren in beton
	Geschikt heftoestel gebruiken (bv. vorkheftruck, kraan)
	Afval verwijderen
	Controleren
	Gevaar voor kneuzingen
	Snijgevaar
	Botsingsgevaar
	Meeneemgevaar tijdens de deurbeweging
	Invetten

	Schroefbeveiliging
	Correcte volgorde en werking
	Niet-toegelaten opstelling of activiteit
	Onderdeel of verpakking verwijderen en opbergen
	Zie tekstgedeelte
	Zie illustraties
	Zie afzonderlijke montagehandleiding van de besturing of van de extra elektrische bedieningselementen

### 1.4 Gebruikte afkortingen

EN	Europese norm
OFF	Afgewerkte vloer
LDB	Vrije doorrijbreedte
LDH	Vrije doorrijhoogte

## 2 Veiligheidsrichtlijnen

Industriedeuren zijn bij correct en reglementair gebruik bedrijfsveilig. Bij ondeskundig of niet-reglementair gebruik kunnen gevaren ontstaan. Wij verwijzen voor alle duidelijkheid naar de veiligheidsrichtlijnen in de afzonderlijke hoofdstukken.

### 2.1 Gebruik voor de beoogde bestemming

Industriedeuren worden ingezet om doorgangsoopeningen te sluiten, ruimten veilig af te sluiten, machines te beveiligen, energiekosten te besparen, de acclimatisatie te verbeteren en de materiaalstroom te versnellen.

Tot het doelmatig gebruik behoort ook de inachtneming van deze handleiding en het vervullen van de controle- en onderhoudsvoorwaarden.

Elk ander of verderstrekkend gebruik geldt als ondoelmatig. Voor schade die daaruit voortvloeit, is de fabrikant / leverancier niet aansprakelijk. Het risico rust uitsluitend bij de gebruiker.

### 2.2 Kwalificatie van het personeel

Enkel gekwalificeerd en opgeleid personeel mag de industriedeur plaatsen, in bedrijf stellen en onderhouden. Het personeel dat handelingen aan deze industriedeur moet uitvoeren, moet voor het begin van de

werkzaamheden deze handleiding, in het bijzonder hoofdstuk 2, gelezen hebben.

Leg afgebakende bevoegdheden vast voor bediening, onderhoud en inbedrijfstelling zodat er zich op het vlak van veiligheid geen onduidelijke competenties voordoen.

## 2.3 Normen en voorschriften

Gelieve ten minste de volgende Europese normen en richtlijnen in acht te nemen, evenals alle landspecifieke veiligheidsbepalingen, normen en voorschriften:

### Europese normen

EN 12445	Deuren – Gebruiksveiligheid gemotoriseerde deuren: proefverloop
EN 12453	Deuren – gebruiksveiligheid van gemotoriseerde deuren – vereisten
EN 12604	Deuren – mechanische aspecten – vereisten
EN 12978	Deuren – veiligheidsinrichtingen voor gemotoriseerde deuren – vereisten en controlemethode
EN 60335-1	Veiligheid elektrische toestellen voor het huishoudelijk gebruik en gelijkaardige doelen / Deel 1: algemene vereisten
EN 61508	Functionele veiligheid van elektrische / elektronische / programmeerbare elektronische systemen, betrokken bij de veiligheid

### VDE-voorschriften

VDE 0113	Elektrische installaties met elektronische componenten
VDE 0700	Veiligheid van elektronische toestellen voor privégebruik en gelijkaardige toepassingen

### Ongevalpreventievoorschriften

BGV A3	Elektrische toestellen en bedieningselementen
ASR A1.7	Technische regels voor werkplaatsen

## 2.4 Algemene veiligheidsvoorschriften

- Respecteer de algemeen geldende, wettelijke en overige bindende regelingen voor ongevalpreventie en milieubescherming, de nationale voorschriften evenals erkende technische regelgeving voor het veilig en deskundig uitvoeren van de werken. Instrueer het personeel voor het begin van de werken volgens deze regels en voorschriften.
- Bewaar deze handleiding altijd binnen handbereik op de plaats waar de industriedeur wordt gebruikt.
- Voer aan de industriedeur geen wijzigingen, aanbouw of verbouwingen uit die de veiligheid in het gevaar zouden kunnen brengen zonder goedkeuring van de leverancier.
- Wijzig niets aan de software van programmeerbare besturingssystemen.
- Geef de standplaats en de bediening van brandblussers met gepaste instructieborden aan. Let op de wettelijke brandmeldings- en brandbestrijdingsvoorschriften.
- Voer alle werkzaamheden aan de industriedeur, zoals onderhoud, reiniging en controle, enkel uit wanneer de deur buiten bedrijf is gesteld.
- Laat de elektrische aansluitingen enkel door een elektricien uitvoeren.

- Schakel voor alle werkzaamheden de installatie spanningsvrij en beveilig deze tegen het onbevoegd opnieuw inschakelen. Stel de hendel voor de noodopening - indien deze aanwezig is - buiten werking.

## 2.5 Veiligheidsrichtlijnen bij de bediening

- Vergewis u er voor de bediening van de deur van dat er zich geen personen of voorwerpen binnen het bewegingsbereik van de deur bevinden.
- Grijp tijdens de deurbeweging niet in de geleiding of inloopplaats.
- Bedien de industriedeur enkel wanneer deze zich in een veilige en goed functionerende toestand bevindt. Alle beveiligingsinrichtingen en veiligheidsrelevante voorzieningen, ook verwijderbare beveiligingsinrichtingen en noodstopinrichtingen, moeten aanwezig zijn en goed functioneren.
- Wijzig de veiligheidsvoorzieningen niet en stel deze niet buiten werking.

## 2.6 Opmerkingen in verband met de veiligheid bij de instandhouding en verhelpen van storingen

- Voer de controles en het onderhoud uit zoals voorgeschreven in hoofdstuk 6. Respecteer de onderhoudsperiodes en de informatie over de vervanging van onderdelen / uitrusting.
- Laat handelingen voor instandhouding en het verhelpen van storingen door vakkundig personeel uitvoeren.
- Gebruik enkel vervangdelen die aan de door de fabrikant vastgelegde technische eisen voldoen. Dit is alleen bij originele vervangdelen altijd gegarandeerd.
- Voer las-, brand- en schuurwerken aan de industriedeur enkel uit wanneer dat uitdrukkelijk is toegestaan. Er kan bv. brand- en explosiegevaar bestaan! Reinig de industriedeur en de omgeving ervan en zorg voor voldoende verluchting vóór het lassen, branden of schuren omwille van ontploffingsgevaar van stof en brandbare stoffen.
- Fixeer de as op de aandrijvingszijde (bv. met een vorkheftruck) vooraleer u de aandrijving demonteert.

## 3 Montage

**GEVAAR**

**Netspanning!**  
Bij contact met de netspanning bestaat er gevaar voor elektrocutie. Neem in ieder geval de volgende richtlijnen in acht:

- ▶ Laat de elektrische aansluitingen enkel door een elektricien uitvoeren.
- ▶ Vergewis u ervan dat de elektrische installatie bij de klant aan de geldende beschermingsvoorschriften voldoet.
- ▶ Let erop dat de nationale voorschriften voor het gebruik van elektrische toestellen nageleefd worden.
- ▶ Monteer de besturing van de industriedeur aandrijving in het zicht van de deur.
- ▶ Schakel voor alle elektrische werkzaamheden de installatie spanningsvrij en beveilig deze tegen het onbevoegd opnieuw inschakelen.

<b>OPGELET</b>
<p><b>Vreemde spanning</b></p> <p>Vreemde spanning aan de aansluitklemmen van de besturing leidt tot vernietiging van de elektronica.</p> <ul style="list-style-type: none"> <li>▶ Leg geen vreemde spanning (bv. netspanning) aan de aansluitingsklemmen van de besturing aan.</li> </ul>

<b>OPGELET</b>
<p><b>Trekrachten op elektrische leidingen</b></p> <p>Trekrachten op elektrische leidingen veroorzaken vernietiging van de elektronica.</p> <ul style="list-style-type: none"> <li>▶ Trek nooit aan de verbindingkabels van de elektrische bouwdelen.</li> </ul>

**OPMERKING:**

Het meegeleverde montage materiaal is goedgekeurd voor de volgende ondergronden.

Betonschroeven:	montage-ondergrond gescheurd beton C20/25, ongescheurd beton C20/25 en metselwerk.
Constructie- / kozijnplug:	montage-ondergrond beton C12/15, cellenbeton, kalkzandsteen en massieve baksteen.
Metrische schroeven:	montage-ondergrond staal, er moet worden gelet op de geschikte materiaaldikte en stevigheid.

Bij afwijkende ondergronden moet geschikt montage materiaal worden gekozen (geen leveringsomvang).


**OPMERKING:**





Let op de andere bijgevoegde handleidingen voor de installatie van de elektrische aansluitingen en de montage van bijkomende elektrische bedieningselementen.

**Om de deur te monteren:**

1. Beveilig de werkplaats.
2. Controleer de voorwaarden voor de deurmontage en de inbouwmaten.
3. Controleer de kwaliteit van de ondergrond op stabiliteit.
4. Kies de geschikte bevestigingsmiddelen.
5. Pak de deur uit en controleer deze op beschadigingen.
6. Bij levering door een expediteur: meld eventuele schade onmiddellijk.
7. Controleer de volledigheid van de levering.
8. Berg het verpakkingsmateriaal op.
9. Monteer de deur zoals weergegeven in de illustraties.

## 4 Inbedrijfstelling

 <b>WAARSCHUWING</b>
<p><b>Defecte deur</b></p> <p>Door een defecte deur kunnen personen verwond of voorwerpen beschadigd worden.</p> <ul style="list-style-type: none"> <li>▶ Gebruik de deur pas wanneer deze zich in een foutloze toestand bevindt.</li> </ul>

 <b>WAARSCHUWING</b>	
  	<p><b>Deurbewegingen</b></p> <p>Door deurbewegingen kunnen personen verwond of voorwerpen beschadigd worden.</p> <ul style="list-style-type: none"> <li>▶ Zorg ervoor dat zich tijdens de deurbeweging geen personen of voorwerpen in het deurbereik bevinden.</li> <li>▶ Hef nooit voorwerpen en/of personen op met de deur.</li> <li>▶ Grijp tijdens de deurbeweging niet in de geleiding, de inloopplaats, de ketting, het tandwiel of de omkeerrol.</li> </ul>

### 4.1 Instellen van de eindposities

De deur-eindposities worden op de schakelkast ingesteld.

**OPMERKING:**

Let op de handleiding van de aandrijving en de besturing.

#### 4.1.1 Eindpositie deur-dicht

<b>OPGELET</b>
<p><b>Overschrijden van de eindpositie <i>deur-dicht</i></b></p> <p>Bij het overschrijden van de eindpositie <i>Deur-dicht</i> bestaat het gevaar dat het afsluitprofiel wordt samengedrukt. Daardoor kan de deactivering van de dioden van het lichtrooster worden gestoord.</p> <ul style="list-style-type: none"> <li>▶ Overschrijd de eindpositie <i>deur-dicht</i> niet.</li> </ul>

- ▶ Stel de eindpositie *deur-dicht* zo in dat het afsluitprofiel de vloer volledig raakt. Kies bij opvulling van de geleiding of bij oneffen vloer als eindpositie het niveau van de onderkant van het zijdeel.

#### 4.1.2 Eindpositie deur-open

<b>OPGELET</b>
<p><b>Overschrijden van de eindpositie <i>deur-open</i></b></p> <p>Bij overschrijding van de eindpositie <i>deur-open</i> bestaat het gevaar dat het deurblad of het pantser uit de geleidingsrails schuift en beschadigd wordt.</p> <ul style="list-style-type: none"> <li>▶ Overschrijd de eindpositie <i>deur-open</i> niet.</li> </ul>

- ▶ Stel de eindpositie *deur-open* zo in dat de afstand tot de onderkant van het afsluitprofiel met de afmeting van de deurhoogte overeenkomt.

### 4.2 Functioneringstest

1. Test na de afsluiting van de montage de functieveiligheid volgens het opleverings-overdrachtsprotocol.
2. Bevestig met datum en handtekening de succesvolle functietest in het keuringsboek.
3. Geef alle documentatie betreffende de deur aan de bezitter of gebruiker van de deurinstallatie.

## 5 Bediening

 <b>WAARSCHUWING</b>	
  	<p><b>Deurbewegingen</b> Door deurbewegingen kunnen personen verwond of voorwerpen beschadigd worden.</p> <ul style="list-style-type: none"> <li>▶ Zorg ervoor dat zich tijdens de deurbeweging geen personen of voorwerpen in het deurbereik bevinden.</li> <li>▶ Controleer vóór het binnen- of buitenrijden of de snelloopdeur volledig geopend is. Rijd of loop pas door de deurinstallatie als de deur volledig tot stilstand gekomen is.</li> <li>▶ Controleer voor het in- of uitrijden of de noodzakelijke doorrijhoogte werd bereikt.</li> <li>▶ Hef nooit voorwerpen en / of personen op met de deur.</li> <li>▶ Grijp tijdens de deurbeweging niet in de geleiding of inloopplaats.</li> </ul>

<b>OPGELET</b>
<p><b>Noodbedieningsvoorzieningen</b> Door de noodbedieningsvoorzieningen te vaak te gebruiken, kunnen deze beschadigd worden. Bovendien vervalt de garantie voor de deur.</p> <ul style="list-style-type: none"> <li>▶ Gebruik de noodbedieningsvoorzieningen enkel bij stroomuitval of herstellingen.</li> </ul>

<b>OPGELET</b>
<p><b>Agressieve middelen, wind en hitte</b> Door agressieve middelen, wind en hitte kan de deur beschadigd worden.</p> <ul style="list-style-type: none"> <li>▶ Bescherm de deur tegen agressieve middelen: <ul style="list-style-type: none"> <li>- Salpeter in stenen en mortel</li> <li>- Cement</li> <li>- Gips</li> <li>- Zuren</li> <li>- Logen</li> <li>- Strooizout</li> <li>- Agressieve verf</li> <li>- Agressieve afdichtingsmaterialen</li> </ul> </li> <li>▶ Open of sluit de deur niet bij wind (geen buitendeur).</li> <li>▶ Vermijd temperaturen boven 50 °C in de buurt van de deur.</li> </ul>

### 5.1 Onderricht personeel

De deur mag alleen door opgeleide personen bediend worden. Een persoon geldt als opgeleid (EN 12453) wanneer deze over de bediening van de deur zonder gevaar werd geïnstrueerd en van de bezitter de goedkeuring voor het gebruik van de deurinstallatie heeft gekregen.


### 5.2 Normale slijtage


De constructie van de roldeur voldoet aan de huidige stand van de techniek. Drukpunten en slijtage zijn eigen aan de constructie en niet te vermijden.





### 5.3 Noodstop



- ▶ Schakel in noodsituaties de besturing stroomloos door de hoofdschakelaar te bedienen, de netstekker uit te trekken of - indien aanwezig - de rode schakelaar **Noodstop** te bedienen.

## 6 Controle en onderhoud

 <b>WAARSCHUWING</b>
<p><b>Niet onderhouden deur</b> Wanneer de deur niet regelmatig wordt gecontroleerd en onderhouden, bestaat gevaar voor letsels en schade. Bovendien vervalt de garantie.</p> <ul style="list-style-type: none"> <li>▶ Controleer en onderhoud de deur regelmatig zoals in deze handleiding wordt beschreven of geef de servicedienst van de fabrikant daartoe opdracht.</li> </ul>

 <b>GEVAAR</b>
<p><b>Netspanning!</b> Bij contact met de netspanning bestaat er gevaar voor elektrocutie.</p> <ul style="list-style-type: none"> <li>▶ Schakel voor alle elektrische werkzaamheden de installatie spanningsvrij en beveilig deze tegen het onbevoegd opnieuw inschakelen.</li> </ul>

 <b>WAARSCHUWING</b>	
  	<p><b>Deurbewegingen</b> Wanneer tijdens controle of onderhoud de deur wordt bediend, bestaat gevaar voor letsels en schade.</p> <ul style="list-style-type: none"> <li>▶ Schakel voor alle werkzaamheden de installatie spanningsvrij en beveilig deze tegen het onbevoegd opnieuw inschakelen.</li> <li>▶ Stel de hendel / handgreep voor de noodopening - indien deze aanwezig is - buiten werking.</li> </ul>

 <b>WAARSCHUWING</b>	
	<p><b>Vallende onderdelen</b> Bij de demontage kunnen delen vallen en personen verwond en voorwerpen beschadigd raken.</p> <p><b>Bekleding (optie)</b></p> <ul style="list-style-type: none"> <li>▶ Fixeer de bekleding (bv. met een heftruck) voor u deze demonteert.</li> </ul> <p><b>As</b></p> <ul style="list-style-type: none"> <li>▶ Fixeer de as op de aandrijvingszijde (bv. met een vorkheftruck) vooraleer u de aandrijving demonteert.</li> </ul>

Controleer en onderhoud de deur enkel zelf indien u een vakkundige (bevoegd persoon volgens EN 12635) bent. Dit betekent dat u een aangepaste opleiding hebt genoten en dat u beschikt over praktische kennis en ervaring om de controle en het onderhoud correct en veilig uit te voeren. Let op alle geldende voorschriften van de arbeidsveiligheid.

Over het algemeen raden we aan om de controle en het onderhoud aan de servicedienst van de fabrikant over te laten.

De snelloopdeur is onderhoudsarm. Bij normale omstandigheden zijn alle lagers, inclusief transmissie, voor de levensduur gesmeerd en dus onderhoudsvrij.

### 6.1 Onderhoudsperiodes

Overeenkomstig de richtlijnen voor gemotoriseerde deuren en ramen (ASR A1.7) is een jaarlijkse controle en een jaarlijks onderhoud van de deur, zoveel mogelijk binnen hetzelfde interval, voorgeschreven.

Afhankelijk van de deurmaat en de jaarlijkse belasting, raden we de volgende onderhoudsintervallen aan:

#### Bij zeer hoge belasting (> 50000 per jaar):


Halfjaarlijks onderhoud van de functie-elementen:

- Elektrische aandrijving en remmen
- Alle schroefverbindingen
- Eindpositie-uitschakeling / omschakeling naar lage snelheid
- Besturing / impulsgever

#### Bij kleinere belasting:

Jaarlijks onderhoud in combinatie met de voorgeschreven ongevalbeveiligingscontrole (overeenkomstig ASR A1.7).

- ▶ Controleer de werking van de doorganginstellingen (fotocellen / lichtroosters) halfjaarlijks.

<b>OPGELET</b>	
	<div style="display: flex; align-items: center;"> <div style="border: 1px solid black; padding: 2px; margin-right: 5px;">1.080</div> <div style="font-size: 0.8em;">▶ Onderhoud wordt noodzakelijk Serviceteller binnenkort afgelopen</div> </div>
	<div style="display: flex; align-items: center;"> <div style="border: 1px solid black; padding: 2px; margin-right: 5px;">F.080</div> <div style="font-size: 0.8em;">▶ Storing Onderhoud is noodzakelijk</div> </div>
	<p><b>OPMERKING:</b> De in de tabel met slijtagedelen met een (1) gemarkeerde onderdelen moeten absoluut in de komende 5 000 belastingswisselingen worden vervangen.</p>

### 6.2 Slijtagedelen

Voor de onderstaand genoemde slijtagedelen gelden, indien voorhanden, de vermelde maximaal te veronderstellen cycli resp. belastingswisseling:

Slijtagedelen	cycli	Periode
Aandrijving HS 5040 TurboLux	1 000 000	2 jaar
Buismotor (V 4015 SEL Alu-R, 60 % ED) <sup>1)</sup>	1 000 000	2 jaar
Buismotor (V 4020 SEL Alu-R) <sup>1)</sup>	1 500 000	2 jaar
Buismotor (V 4020 Protect / Cold) <sup>1)</sup>	2 500 000	2 jaar
Aandrijving (60% ID)	500 000	2 jaar
Rem	250 000	
Draadloze aanrijding-schakelaar-batterij	-/-	2 jaar
Energieketting met kabel	250 000	2 jaar
Veren	100 000	2 jaar
Weefselbanden	100 000	2 jaar

Slijtagedelen	cycli	Periode
Vlakke riemen, deurblad contragewicht	500 000	2 jaar
Elastiek	100 000	2 jaar
Looprollen	100 000	2 jaar
USV-batterij	-/-	1,5 jaar
USV-batterij (RW-deuren)	-/-	1 jaar
Scharnieren	100 000	2 jaar
Afdichtingen, afdichtstrips	150 000	2 jaar
Lichtrooster, fotocel	-/-	2 jaar

1) Verplichte vervanging van de onderdelen in de bovengenoemde cycli

## 7 Besturing

De besturing wordt per opdracht en per deur gemaakt. Het geldige elektrische schema en de softwarebeschrijving bevinden zich in de schakelkast.

- ▶ Voeg het elektrische schema en de softwarebeschrijving bij deze handleiding.

Elke schakelkast heeft een nummer.

- ▶ Geef dit nummer altijd op als u vragen hebt.

## 8 Storingen en herstelling van fouten

Wend u bij storingen tot de klantendienst.

### Vermogen van de aandrijving


De bedrijfsspanning moet 230 V ± 5 % of 400 V ± 5 % bedragen. Bij sterke afwijkingen kunnen er problemen met het aandrijvingsvermogen optreden.

## 9 Reiniging en instandhouding

Gebruik warm water met een neutraal, niet-schurend reinigingsmiddel (huishoudelijk spoelmiddel, pH-waarde 7, Isopropanol 99,9 %).

Gebruik bij het reinigen alleen zachte stof- of zeemdoeken. Spoel het vuil en stof met schoon water af.



## 10 Uitbreiding en aanpassingen

 <b>WAARSCHUWING</b>
<p><b>Ongeschikte onderdelen</b> Ongeschikte constructiedelen kunnen de roldeurconstructie overbelasten. Dit kan tot levensgevaarlijke letsels leiden.</p> <ul style="list-style-type: none"> <li>▶ Gebruik uitsluitend onderdelen van de fabrikant.</li> </ul>

Laat de deurinstallatie enkel met toestemming van de fabrikant uitbreiden of aanpassen.

Garantie en productaansprakelijkheid vervallen indien u constructiewijzigingen doorvoert zonder toestemming van de fabrikant.

## 11 Demontage en berging

 <b>WAARSCHUWING</b>	
	<p><b>Vallende onderdelen</b> Bij de demontage kunnen delen vallen en personen verwond en voorwerpen beschadigd raken.</p>
	<p><b>Bekleding (optie)</b> ▶ Fixeer de bekleding (bv. met een heftruck) voor u deze demonteert.</p>
	<p><b>As</b> ▶ Fixeer de as op de aandrijvingszijde (bv. met een vorkheftruck) vooraleer u de aandrijving demonteert.</p>

Demonteer deze deur enkel indien u een vakkundige (bevoegd persoon volgens EN 12635) bent. Dit betekent dat u een aangepaste opleiding heeft genoten en dat u beschikt over praktische kennis en ervaring om de demontage correct en veilig uit te voeren.

Let bij de demontage op alle geldende voorschriften van de arbeidsveiligheid.

### Om de deur te demonteren en te bergen:

1. Open de roldeur volledig.
2. Wikkel de roldeur met de noodhandbediening voorzichtig op.
3. Omwikkel het deurblad of het deurpantser meermaals met een stevige kleeftband (bv. inpakfolie) zodat het niet meer kan afrollen.
4. Rijd de heftruck met gepaste pallet of draagconstructie zo onder de as dat deze op de pallet of de draagconstructie ligt.
5. Maak de bevestiging van het lager en van de aandrijving los.
6. Hef de as of het bovendeel met de aandrijving van de console.

### VOORZICHTIG

**De aandrijving kan van de draaibout voor de wikkelas afglijden.**

- ▶ Houd de as of het bovendeel horizontaal tijdens het naar beneden laten.
7. Demonteer de geleidingsrails of zijdelen en de consoles.
  8. Demonteer de roldeur in afzonderlijke delen en berg deze vakkundig op.

## Índice

<b>1</b>	<b>Acerca de estas instrucciones.....33</b>
1.1	Otros documentos vigentes .....33
1.2	Indicaciones de advertencia utilizadas.....33
1.3	Símbolos utilizados .....34
1.4	Abreviaturas utilizadas.....34
<b>2</b>	<b>⚠ Indicaciones de seguridad.....34</b>
2.1	Uso apropiado .....34
2.2	Cualificación del personal .....35
2.3	Normas y prescripciones.....35
2.4	Indicaciones de seguridad generales.....35
2.5	Indicaciones de seguridad para el funcionamiento .....35
2.6	Indicaciones de seguridad para el mantenimiento y la solución de fallos.....35
<b>3</b>	<b>Montaje.....36</b>
<b>4</b>	<b>Puesta en marcha.....36</b>
4.1	Ajuste de las posiciones finales .....36
4.2	Funcionamiento de prueba .....37
<b>5</b>	<b>Funcionamiento .....37</b>
5.1	Personal instruido.....37
5.2	Desgaste normal .....37
5.3	Parada de emergencia .....37
<b>6</b>	<b>Comprobación y mantenimiento.....37</b>
6.1	Intervalos de mantenimiento .....38
6.2	Piezas de desgaste .....38
<b>7</b>	<b>Cuadro de maniobra.....38</b>
<b>8</b>	<b>Averías y solución de averías .....39</b>
<b>9</b>	<b>Limpieza y cuidado.....39</b>
<b>10</b>	<b>Ampliación y modernización .....39</b>
<b>11</b>	<b>Desmontaje y reciclaje.....39</b>



.....54

Estimada cliente, estimado cliente:  
Nos complace que se haya decidido por un producto de calidad de nuestra casa.

## 1 Acerca de estas instrucciones

Estas instrucciones están divididas en una parte de texto y una parte de ilustraciones. La parte de las ilustraciones se encuentra a continuación de la parte de texto.

Traducción del manual original. Lea estas instrucciones íntegra y cuidadosamente, ya que contienen información importante sobre el producto. Tenga en cuenta las indicaciones, en particular las indicaciones de seguridad y de advertencia.

Guarde estas instrucciones cuidadosamente y asegúrese de que se encuentren siempre en un lugar accesible para el usuario del producto.

El fabricante no asume responsabilidad alguna por daños debidos a la no observación de estas instrucciones de funcionamiento, así como sus indicaciones o a un uso no apropiado de la puerta industrial.


El manejo y mantenimiento correctos influyen en gran medida sobre el rendimiento y la disponibilidad de su puerta industrial. Los errores de manejo y el mantenimiento deficiente pueden causar problemas de funcionamiento evitables. La seguridad de funcionamiento duradera y satisfactoria sólo se garantiza con un correcto manejo y un cuidadoso mantenimiento.

Nuestro servicio de atención al cliente responderá gustosamente sus preguntas. Diríjase a nuestro servicio de atención al cliente si después de estudiar las instrucciones de funcionamiento todavía tiene dudas.

### 1.1 Otros documentos vigentes

Según los complementos pedidos el volumen de suministro incluye otras instrucciones, p. ej. las instrucciones del cuadro de maniobra de la puerta. Lea estas instrucciones íntegra y cuidadosamente. Tenga en cuenta las indicaciones, en particular las indicaciones de seguridad y de advertencia, incluidas en estas instrucciones.

### 1.2 Indicaciones de advertencia utilizadas

 El símbolo de advertencia general indica un peligro que puede provocar **lesiones** o **la muerte**. En el texto se utiliza el símbolo de advertencia general combinado con los niveles de advertencia que se describen a continuación. En la parte de ilustraciones una indicación especial hace referencia a las explicaciones del texto.

#### PELIGRO

Indica un peligro que puede provocar directamente la muerte o lesiones graves.

#### ADVERTENCIA

Indica un peligro que puede provocar lesiones graves o la muerte.





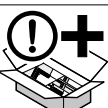
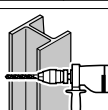

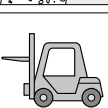
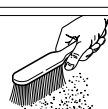





#### PRECAUCIÓN

Indica un peligro que puede provocar lesiones leves o de importancia media.

## ATENCIÓN

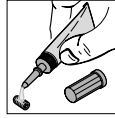
Indica un peligro que puede **dañar** o **destruir** el producto.

### 1.3 Símbolos utilizados

	Indicación importante para evitar daños personales y materiales
	Advertencia contra tensión eléctrica peligrosa
	Apretar los tornillos fijamente
	Apretar tornillos con la mano
	Componentes opcionales
	Taladrar en acero
	Taladrar en hormigón
	Utilizar un dispositivo elevador adecuado (p. ej. carretilla elevadora, grúa)
	Retirar los residuos
	Comprobar
	Peligro de aprisionamiento
	Peligro de cizallamiento
	Peligro de golpe
	Peligro de aprehensión durante el movimiento de la puerta



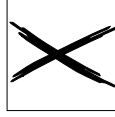
Lubricar



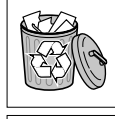
Seguro para tornillo



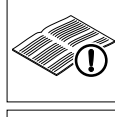
Disposición o actividad correcta



Disposición o actividad no permitida



Retirar y eliminar el componente o el embalaje



Ver parte de texto



Ver parte de ilustraciones



Ver instrucciones de montaje separadas del cuadro de maniobra o de los elementos de mando eléctricos adicionales

### 1.4 Abreviaturas utilizadas

EN	Norma Europea
OFF	Canto superior del suelo acabado
LDB	Ancho de luz de paso libre
LDH	Alto de luz de paso libre

## 2 Indicaciones de seguridad

Las puertas industriales son seguras si se usan de forma correcta y para el uso apropiado. El uso incorrecto o distinto al uso apropiado puede ser peligroso. Por este motivo, hacemos referencia de manera explícita a las indicaciones de seguridad en cada capítulo.

### 2.1 Uso apropiado

Las puertas industriales se usan para cerrar aperturas de paso, para cerrar de forma segura espacios, para proteger máquinas, para ahorrar costes de energía, para mejorar el clima ambiental y para acelerar el flujo de material.

El uso apropiado incluye la observancia de las presentes instrucciones y el cumplimiento de las condiciones de inspección y mantenimiento.

Cualquier otro uso no es un uso apropiado. El fabricante / proveedor no asume responsabilidad alguna por daños resultantes de un uso no apropiado. El riesgo recae sobre el usuario.

## 2.2 Cualificación del personal

Los trabajos de instalación, funcionamiento y mantenimiento deben realizarse sólo por personal cualificado e instruido.

Antes de iniciar los trabajos, el personal encargado de trabajar en la puerta industrial debe haber leído las presentes instrucciones, en especial el capítulo 2.

Asigne claramente las competencias de funcionamiento, mantenimiento y reparación para que no haya dudas sobre las responsabilidades en cuanto a la seguridad.

## 2.3 Normas y prescripciones

Tenga en cuenta por lo menos las siguientes normas y directivas europeas, así como todas las disposiciones de seguridad, normas y prescripciones específicas del país de utilización:

### Normas europeas

EN 12445	Puertas – Seguridad de uso de puertas accionadas por motor: Procedimiento de comprobación
EN 12453	Puertas – Seguridad de uso de puertas accionadas por motor: Requisitos
EN 12604	Puertas – Aspectos mecánicos – Requisitos
EN 12978	Puertas – Dispositivos de protección para puertas accionadas por motor: Requisitos y procedimientos de prueba
EN 60335-1	Seguridad de aparatos eléctricos para uso doméstico y usos similares – Parte 1: Exigencias generales
EN 61508	Seguridad de funcionamiento de los sistemas de seguridad eléctricos/ electrónicos/ programables

### Normativas VDE

VDE 0113	Instalaciones eléctricas con medios de funcionamiento electrónicos
VDE 0700	Seguridad de los aparatos electrodomésticos y análogos

### Normas de prevención de accidentes

BGV A3	Instalaciones eléctricas y medios de funcionamiento
ASR A1.7	Regulaciones técnicas para puestos de trabajo

## 2.4 Indicaciones de seguridad generales

- Tenga en cuenta las normas generales, legales y de otra índole vigentes sobre la prevención de accidentes y la protección del medio ambiente, las prescripciones nacionales y otras normas específicas para la seguridad laboral. Instruya al personal según estas normas y prescripciones antes de iniciar los trabajos.
- Guarde estas instrucciones en el lugar de uso de la puerta industrial de modo que siempre estén accesibles.
- No realice ninguna modificación mediante ampliaciones o reformas de la puerta que puedan poner en peligro su seguridad sin previa autorización por el proveedor.
- No realice modificaciones en el software de sistemas de control programables.

- Señale el emplazamiento de los extintores y describa su funcionamiento mediante los correspondientes rótulos. Observe las normativas legales de detección y extinción de incendios.
- Únicamente realice trabajos en la puerta industrial, tal como trabajos de mantenimiento, limpieza y controles, con la puerta industrial fuera de servicio.
- Encargue las conexiones eléctricas sólo a un especialista.
- Antes de realizar trabajos eléctricos, desconecte la instalación de la tensión y asegúrese de que no pueda ser reconectada accidentalmente. En su caso, ponga fuera de servicio la palanca para la apertura de emergencia.

## 2.5 Indicaciones de seguridad para el funcionamiento

- Antes de accionar la puerta asegúrese de que no se encuentren personas u objetos en la zona de movimiento de la puerta.
- Durante el funcionamiento de la puerta no introduzca sus manos en la guía o en la entrada del enrollamiento.
- Únicamente accione la puerta industrial si se encuentra en un estado seguro y operativo. Todos los dispositivos de protección y los dispositivos de seguridad, tal como dispositivos de protección activables y dispositivos de parada de emergencia deben estar presentes y operativos.
- No modifique los dispositivos de seguridad y no los ponga fuera de servicio.

## 2.6 Indicaciones de seguridad para el mantenimiento y la solución de fallos

- Realice los trabajos de comprobación y mantenimiento prescritos en el capítulo 6. Observe los intervalos de mantenimiento y tenga en cuenta las indicaciones sobre la sustitución de componentes/ equipamientos.
- Encargue la realización de los trabajos de mantenimiento y solución de fallos únicamente a personal especializado.
- Utilice únicamente repuestos que cumplan los requisitos técnicos establecidos por el fabricante. Esto siempre está garantizado con repuestos originales.
- Únicamente realice trabajos de soldadura, quemado y esmerilaje en la puerta industrial si tiene una autorización explícita. Existe peligro de p. ej. fuego y explosión. Antes de realizar los trabajos de soldadura, quemado y esmerilaje en la puerta industrial y en sus alrededores, asegúrese de que no haya polvo, ni sustancias inflamables y provea suficiente ventilación para evitar el peligro de explosión.
- Antes de desmontar el automatismo fije el eje en el lado del automatismo (p. ej. con una carretilla elevadora).

### 3 Montaje

**⚠ PELIGRO**

**Tensión de red**  
En caso de contacto con la tensión de red existe peligro de calambre mortal. Por este motivo, tenga en cuenta las siguientes indicaciones:

- ▶ Encargue las conexiones eléctricas sólo a un especialista.
- ▶ Asegúrese de que la instalación eléctrica en la obra cumple las normativas vigentes de seguridad y protección.
- ▶ Preste atención a que se cumpla la normativa vigente en su país para el funcionamiento de aparatos eléctricos.
- ▶ Monte el cuadro de maniobra del automatismo para puerta industrial en el campo de visión de la puerta.
- ▶ Antes de realizar trabajos eléctricos, desconecte la instalación de la tensión y asegúrese de que no pueda ser reconectada accidentalmente.

**ATENCIÓN**

**Tensión externa**  
La presencia de corriente externa en los bornes de conexión del cuadro de maniobra puede destruir toda la electrónica.

- ▶ No conecte corriente externa en los bornes de conexión del cuadro de maniobra (p. ej. tensión de red).

**ATENCIÓN**

**Fuerzas de tracción en cables eléctricos**  
Las fuerzas de tracción en cables eléctricos pueden deteriorar la electrónica.

- ▶ No tire nunca de los cables de conexión de los componentes eléctricos.

**NOTA:**

El material de fijación suministrado está homologado para las siguientes superficies.

Tornillos para hormigón:	Base de montaje de hormigón roto C20/25, hormigón intacto C20/25 y mampostería.
Tacos de caña larga:	Base de montaje de hormigón C12/15, hormigón poroso, piedra maciza caliza y ladrillo macizo.
Tornillos métricos:	Base de montaje de acero, se debe prestar atención al grosor de material y resistencia adecuados.

En caso de disponer de otras superficies, se deberá seleccionar un material de fijación adecuado (no incluido en el volumen de entrega).

**NOTA:**

Tenga en cuenta las demás instrucciones adjuntas para la instalación de las conexiones eléctricas y el montaje de elementos de mando eléctricos adicionales.

**Para montar la puerta:**

1. Asegure el lugar de la obra.
2. Compruebe las condiciones de montaje de la puerta y las medidas en la obra.
3. Compruebe la calidad del suelo respecto a su resistencia.
4. Seleccione el material de fijación apropiado.
5. Desembale la puerta y compruebe si presenta daños.
6. En caso de suministro por una agencia de transportes: comunique cualquier daño inmediatamente.
7. Compruebe que el suministro esté completo.
8. Elimine el material de embalaje.
9. Monte la puerta como se muestra en la parte de las ilustraciones.

### 4 Puesta en marcha

**⚠ ADVERTENCIA**

**Puerta defectuosa**  
Con una puerta defectuosa se pueden lesionar personas o dañar objetos.

- ▶ Sólo accione la puerta si se encuentra en perfecto estado.

**⚠ ADVERTENCIA**



**Movimientos de puerta**  
Mediante los movimientos de puerta se pueden lesionar personas o dañar aparatos.

- ▶ Asegúrese que no se encuentren personas o materiales en la zona de cierre de la puerta durante su funcionamiento.
- ▶ No levante jamás objetos o personas con la puerta.
- ▶ No introduzca sus manos en el carril-guía, en la entrada del enrollamiento, en la cadena, en la rueda dentada o en la polea de inversión durante el funcionamiento de la puerta.

#### 4.1 Ajuste de las posiciones finales

Las posiciones finales de la puerta se ajustan en el armario de mando.

**NOTA:**

Siga las instrucciones del automatismo y del cuadro de maniobra.

#### 4.1.1 Posición final "Puerta cerrada"

**ATENCIÓN**

**Exceso de la posición final Puerta cerrada**  
Si se sobrepasa la posición final *Puerta cerrada*, existe peligro de comprimir el perfil del remate. Esto podría interferir negativamente en la desactivación de los diodos de la rejilla fotoeléctrica.

- ▶ No exceda la posición final *Puerta cerrada*.

- ▶ Ajuste la posición final *Puerta cerrada* de modo que el perfil de remate toque el suelo en todo su largo. En caso de recalzamiento de la guía o de un suelo desnivelado use de referencia para la posición final el nivel del borde inferior del lateral.

#### 4.1.2 Posición final "Puerta abierta"

<b>ATENCIÓN</b>
<p><b>Exceso de la posición final <i>Puerta abierta</i></b> Si se sobrepasa la posición final <i>Puerta abierta</i>, existe peligro de que la hoja o persiana resbale saliéndose de los carriles-guía y se dañe.</p> <ul style="list-style-type: none"> <li>▶ No exceda la posición final <i>Puerta abierta</i>.</li> </ul>

- ▶ Ajuste la posición final *Puerta abierta* de modo que la distancia hasta el borde inferior del perfil de remate corresponda al alto de la puerta.

#### 4.2 Funcionamiento de prueba

1. Después de finalizar el montaje compruebe la seguridad de funcionamiento según el protocolo de entrega.
2. Confirme en el libro de comprobación, con fecha y firma, si el funcionamiento de prueba se ha realizado con éxito.
3. Entregue toda la documentación de la puerta al propietario o usuario de la instalación de puerta.

### 5 Funcionamiento

<b>⚠ ADVERTENCIA</b>	
	<p><b>Movimientos de puerta</b> Mediante los movimientos de puerta se pueden lesionar personas o dañar aparatos.</p> <ul style="list-style-type: none"> <li>▶ Asegúrese que no se encuentren personas o materiales en la zona de cierre de la puerta durante su funcionamiento.</li> <li>▶ Asegúrese de que la puerta está completamente abierta antes de entrar o salir. Las instalaciones de las puertas sólo deben ser atravesadas a pie o en el vehículo cuando la puerta se haya parado.</li> <li>▶ Antes de entrar o salir, asegúrese de que el alto de paso sea suficiente.</li> <li>▶ No levante jamás objetos o personas con la puerta.</li> <li>▶ Durante el funcionamiento de la puerta no introduzca sus manos en la guía o en la entrada del enrollamiento.</li> </ul>
	
	

<b>ATENCIÓN</b>
<p><b>Dispositivos de manejo de emergencia</b> Si se usan los dispositivos de manejo de emergencia con demasiada frecuencia, éstos pueden deteriorarse. Además se extingue la garantía para la puerta.</p> <ul style="list-style-type: none"> <li>▶ Use los dispositivos de manejo de emergencia únicamente en caso de fallo de corriente o al realizar trabajos de reparación.</li> </ul>

<b>ATENCIÓN</b>
<p><b>Medios agresivos, viento y calor</b> Las sustancias agresivas, el viento y el calor excesivo pueden dañar la puerta.</p> <ul style="list-style-type: none"> <li>▶ Proteja la puerta de sustancias agresivas:                             <ul style="list-style-type: none"> <li>– nitratos de los ladrillos o el mortero</li> <li>– cemento</li> <li>– yeso</li> <li>– ácidos</li> <li>– álcalis</li> <li>– sal contra heladas</li> <li>– pinturas agresivas</li> <li>– materiales de sellado agresivos</li> </ul> </li> <li>▶ No abra o cierre la puerta en caso de viento.</li> <li>▶ Evite temperaturas superiores a 50 °C cerca de la puerta.</li> </ul>

#### 5.1 Personal instruido

La puerta sólo debe ser manejada por personas instruidas. Una persona se considera instruida (EN 12453) si está formada para manejar la puerta de forma segura y si tiene la autorización del propietario para usar la instalación de puerta.

#### 5.2 Desgaste normal

El diseño de la puerta de apertura rápida corresponde al actual estado de la técnica. La abrasión y los puntos de presión están condicionados por el tipo de construcción y son inevitables.

#### 5.3 Parada de emergencia

- ▶ En situaciones de emergencia puede dejar sin corriente el cuadro de maniobra accionando el interruptor principal, desenchufando el enchufe de red o, en su caso, accionando el pulsador rojo **Parada de emergencia**.

### 6 Comprobación y mantenimiento

<b>⚠ ADVERTENCIA</b>
<p><b>Falta de mantenimiento de la puerta</b> Si la puerta no se comprueba ni mantiene regularmente, existe peligro de lesiones y daños. Además se extingue la garantía.</p> <ul style="list-style-type: none"> <li>▶ Realice regularmente los trabajos de comprobación y mantenimiento de la puerta como se describe en estas instrucciones o encargue estos trabajos al servicio técnico del fabricante.</li> </ul>

<b>⚠ PELIGRO</b>
<p><b>Tensión de red</b> En caso de contacto con la tensión de red existe peligro de calambre mortal.</p> <ul style="list-style-type: none"> <li>▶ Antes de realizar trabajos eléctricos, desconecte la instalación de la tensión y asegúrese de que no pueda ser reconectada accidentalmente.</li> </ul>

**⚠ ADVERTENCIA**




**Movimientos de puerta**

Si durante los trabajos de comprobación o mantenimiento se acciona la puerta, existe peligro de lesiones y daños.

- ▶ Antes de realizar trabajos eléctricos, desconecte la instalación de la tensión y asegúrese de que no pueda ser reconectada accidentalmente.
- ▶ En su caso, ponga fuera de servicio la palanca / tirador para la apertura de emergencia.

**⚠ ADVERTENCIA**



**Peligro por caída de partes**

Durante el desmontaje pueden caer partes y herir a personas o dañar objetos.

**Revestimiento (opcional)**

- ▶ Fije el revestimiento (p. ej. con una carretilla elevadora), antes de desmontarlo.

**Eje**

- ▶ Fije el eje (p. ej. con una carretilla elevadora), antes de desmontar el automatismo.

Realice la comprobación y el mantenimiento de la puerta sólo si usted es un experto (persona competente según EN 12635). Es decir, si tiene una formación adecuada, conocimientos cualificados y experiencia práctica para realizar de forma correcta y segura la comprobación y el mantenimiento.

Siga todas las normas vigentes en materia de seguridad laboral.

En general recomendamos delegar la comprobación y el mantenimiento al servicio técnico del fabricante.

La puerta de apertura rápida requiere poco mantenimiento. En condiciones normales de funcionamiento todos los puntos de apoyo, incluidos los engranajes, tienen lubricación de por vida y no requieren mantenimiento.

### 6.1 Intervalos de mantenimiento

Según las directivas para ventanas y puertas accionadas por motor (ASR A1.7) debe realizarse obligatoriamente la comprobación y el mantenimiento de la puerta una vez al año y, al ser posible, a intervalos regulares.

En función de las medidas de la puerta y los márgenes de carga anuales le recomendamos los siguientes intervalos de mantenimiento:

#### En caso de márgenes de carga muy altos (> 50.000 por año):

Mantenimiento de los elementos de función cada seis meses:


- Automatismo eléctrico y frenos
- Todas las uniones atornilladas
- Desconexión de la posición final / conmutación a marcha lenta
- Cuadro de maniobra / transmisor de impulsos

#### En caso de márgenes de carga bajos:

Mantenimiento anual en combinación con la comprobación UVV (según ASR A1.7).

- ▶ Compruebe el funcionamiento de los dispositivos D (célula / rejilla fotoeléctrica) cada seis meses.

**ATENCIÓN**



**1.080** ▶ El mantenimiento necesario del puesto de servicio caducará pronto

**F.080** ▶ Se requiere mantenimiento de averías

**NOTA:**  
Los componentes marcados con (1) en la tabla de desgaste deben cambiarse obligatoriamente en los próximos 5000 cambios de carga.

### 6.2 Piezas de desgaste

Para las piezas de desgaste enumeradas a continuación, siempre y cuando formen parte del respectivo equipamiento, se aplica el número de ciclos o de cambios de carga más alto:

Piezas de desgaste	Ciclos	Intervalo de tiempo
Automatismo TLS 1000 TurboLux	1 000 000	2 año(s)
Motor tubular (A 4012 SEL R, 60 % ED) <sup>1)</sup>	1 000 000	2 año(s)
Motor tubular (V 4020 SEL Alu-R) <sup>1)</sup>	1 500 000	2 año(s)
Motor tubular (V 4020 Protect / Cold) <sup>1)</sup>	2 500 000	2 año(s)
Automatismo (60 % ED)	500 000	2 año(s)
Freno	250 000	
Batería del conmutador del choque por radio	-/-	2 año(s)
Cadena energética con cable	250 000	2 año(s)
Muelles	100 000	2 año(s)
Correas de tejido	100 000	2 año(s)
Correa plana, contrapeso de la hoja	500 000	2 año(s)
Cuerda elástica	100 000	2 año(s)
Ruedas-guía	100 000	2 año(s)
USV-Batterie	-/-	1,5 año(s)
Batería USV (puerta RW)	-/-	1 año(s)
Bisagras	100 000	2 año(s)
Juntas, labios de sellado	150 000	2 año(s)
Rejilla fotoeléctrica, célula fotoeléctrica	-/-	2 año(s)

<sup>1)</sup> cambio obligatorio de los componentes en el nombrado arriba Ciclos

## 7 Cuadro de maniobra

El cuadro de maniobra se produce según pedido para cada puerta. El esquema de conexión válido y la descripción del software se encuentran en el armario de mando.

- ▶ Adjunte el esquema de conexión y la descripción del software a estas instrucciones.

Cada armario de control tiene un número.

- ▶ En caso de consultas indique este número.

## 8 Averías y solución de averías

En caso de averías, diríjase a nuestro servicio técnico.

### Potencia del automatismo


La tensión de servicio debe ser 230 V ± 5 % o 400 V ± 5 %. En caso de diferencias mayores pueden producirse problemas en el rendimiento del automatismo.

## 9 Limpieza y cuidado

Utilice agua caliente con un detergente neutro no abrasivo (detergente doméstico, pH 7, Isopropanol 99,9 %).

Emplee para la limpieza sólo trapos o gamuzas para limpiar vidrios. Enjuague las partículas de suciedad y de polvo con agua corriente.



## 10 Ampliación y modernización

 <b>ADVERTENCIA</b>
<b>Componentes no adecuados</b> Los componentes no adecuados pueden sobrecargar la estructura de la puerta. Esto puede conducir a lesiones con peligro de muerte. ▶ Utilice para ello exclusivamente los componentes autorizados por el fabricante.

Sólo amplíe o modifique la instalación de puerta con la autorización del fabricante.

La garantía y la responsabilidad por el producto se extinguen si se realizan modificaciones constructivas sin la autorización del fabricante.

## 11 Desmontaje y reciclaje

 <b>ADVERTENCIA</b>	
	<b>Peligro por caída de partes</b> Durante el desmontaje pueden caer partes y herir a personas o dañar objetos.
	<b>Revestimiento (opcional)</b> ▶ Fije el revestimiento (p. ej. con una carretilla elevadora), antes de desmontarlo.
	<b>Eje</b> ▶ Fije el eje (p. ej. con una carretilla elevadora), antes de desmontar el automatismo.

Desmonte esta puerta solamente si usted es un experto (persona competente según EN 12635). Es decir, si posee la formación adecuada, los conocimientos cualificados y la

experiencia práctica necesarias para realizar de forma correcta y segura el desmontaje.

Durante el desmontaje siga todas las normas vigentes en materia de seguridad laboral.

### Para desmontar y reciclar la puerta:

1. Abra la puerta totalmente.
2. Enrolle la puerta con cuidado mediante el funcionamiento manual de emergencia.
3. Envuelva la hoja o la persiana varias veces con cinta adhesiva resistente (p. ej. cinta de embalaje) de manera que ya no se pueda desenrollar.
4. Coloque una carretilla elevadora con un palet o estructura de soporte apropiado debajo del eje de modo que el eje quede sobre el palet o la estructura de soporte.
5. Suelte la fijación del alojamiento y la del automatismo.
6. Levante el eje o la parte superior con el automatismo de las consolas.

### PRECAUCIÓN

**El automatismo puede resbalar y salirse de los extremos del eje de enrollamiento.**

- ▶ Al bajar el eje o la parte superior manténgalo en una posición horizontal.
7. Desmonte los carriles-guía / laterales y las consolas.
  8. Desmonte la puerta en sus piezas individuales y elimínelas debidamente.

## Indice

<b>1</b>	<b>Su queste istruzioni.....</b>	<b>40</b>
1.1	Documentazione valida .....	40
1.2	Avvertenze utilizzate .....	40
1.3	Simboli utilizzati .....	41
1.4	Abbreviazioni utilizzate .....	41
<b>2</b>	<b>⚠ Indicazioni di sicurezza .....</b>	<b>41</b>
2.1	Uso a norma .....	41
2.2	Qualifica del personale .....	41
2.3	Norme e disposizioni .....	42
2.4	Indicazioni generali di sicurezza .....	42
2.5	Indicazioni di sicurezza relative al funzionamento .....	42
2.6	Avvertenze di sicurezza per la manutenzione e l'eliminazione dei disturbi.....	42
<b>3</b>	<b>Montaggio .....</b>	<b>42</b>
<b>4</b>	<b>Messa in funzione.....</b>	<b>43</b>
4.1	Regolazione della posizione di finecorsa .....	43
4.2	Manovra di prova.....	44
<b>5</b>	<b>Funzionamento .....</b>	<b>44</b>
5.1	Personale specializzato .....	44
5.2	Normale usura .....	44
5.3	Arresto d'emergenza .....	44
<b>6</b>	<b>Controllo e manutenzione.....</b>	<b>44</b>
6.1	Intervalli di manutenzione.....	45
6.2	Componenti esposti all'usura.....	45
<b>7</b>	<b>Centralina di comando.....</b>	<b>45</b>
<b>8</b>	<b>Anomalie e risoluzione errori.....</b>	<b>45</b>
<b>9</b>	<b>Pulizia .....</b>	<b>45</b>
<b>10</b>	<b>Ampliamento e modifiche.....</b>	<b>46</b>
<b>11</b>	<b>Smontaggio e smaltimento.....</b>	<b>46</b>



.....54

Gentile cliente,  
siamo lieti che Lei abbia scelto un prodotto di qualità di nostra produzione.

## 1 Su queste istruzioni

Queste istruzioni si suddividono in testo e parte illustrata. La parte illustrata si trova al termine del testo.

Traduzione delle istruzioni per l'uso originali. Legga attentamente e completamente le istruzioni che contengono importanti informazioni sul prodotto. Osservi le avvertenze ed in particolar modo le indicazioni e le avvertenze di sicurezza.

Conservi queste istruzioni con cura e si assicuri che siano sempre a disposizione e consultabili da parte dell'utente del prodotto.

Il costruttore non si assume alcuna responsabilità in caso di danni dovuti alla mancata osservanza di queste istruzioni d'uso e delle relative indicazioni di sicurezza o derivati da un uso del portone industriale diverso da quello previsto.


L'uso corretto e un'accurata manutenzione sono requisiti essenziali per il funzionamento e la disponibilità del Suo portone industriale. Un uso errato e una manutenzione insufficiente provocano anomalie di funzionamento evitabili. Un'elevata sicurezza d'esercizio anche con il passare degli anni è garantita solo se l'uso è corretto e la manutenzione viene eseguita con cura.

Il Servizio Assistenza sarà lieto di aiutarLa. Non esiti a contattarlo se dopo avere letto le istruzioni d'uso avrà ancora altre domande.

### 1.1 Documentazione valida

In base agli accessori ordinati, in dotazione sono anche ulteriori istruzioni, p. es. le istruzioni per il comando del portone. La preghiamo di leggere attentamente anche queste istruzioni in tutte le sue parti. Osservi le avvertenze ed in particolar modo le indicazioni e le avvertenze di sicurezza.

### 1.2 Avvertenze utilizzate

 Il simbolo di avvertimento generale indica il rischio di **lesioni fisiche** o addirittura di **morte**. Nel testo il simbolo di avvertimento generale viene utilizzato unitamente ai livelli di avvertenza descritti nel paragrafo seguente. Nella sezione illustrata un'ulteriore indicazione rinvia alle spiegazioni nel testo.

#### **PERICOLO**

Indica un rischio sicuro di lesioni gravi o di morte.

#### **AVVERTENZA**

Indica il rischio di lesioni gravi o di morte.





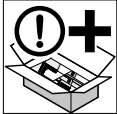
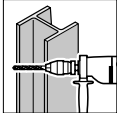

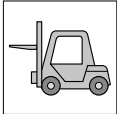







#### **CAUTELA**



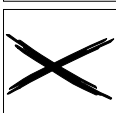
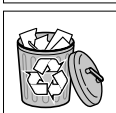

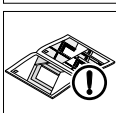
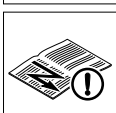
Indica il rischio di lesioni lievi o medie.

#### **ATTENZIONE**

Indica il rischio di **danneggiamento** o **distruzione del prodotto**.

### 1.3 Simboli utilizzati

	Importante avvertenza per evitare danni alle persone o cose
	Avvertenza di tensione elettrica pericolosa
	Stringere saldamente le viti
	Stringere manualmente le viti
	Componenti opzionali
	Perforare nell'acciaio
	Perforare nel calcestruzzo
	Utilizzare un mezzo di sollevamento adeguato (p. es. elevatore o gru)
	Eliminare residui
	Controllare
	Pericolo di schiacciamento
	Pericolo di taglio
	Pericolo d'urto
	Pericolo di trascinarsi durante lo scorrimento del portone
	Ingrassare

	Frenafili
	Disposizione o attività corretta
	Disposizione o attività non consentita
	Rimuovere e smaltire componente o imballo
	Vedere la parte istruzioni
	Vedere la parte illustrata
	Vedere istruzioni di montaggio separate del comando o di ulteriori elementi di controllo elettrici

### 1.4 Abbreviazioni utilizzate

EN	Norma europea
OFF (P.P.F.)	Piano pavimento finito
LDB (SM)	Larghezza passaggio netto
LDH (HG)	Altezza passaggio netto

## 2 Indicazioni di sicurezza

La sicurezza di funzionamento dei portoni industriali è garantita in caso di uso corretto e previsto. In caso contrario ne possono derivare gravi pericoli. Pertanto richiama espressamente al rispetto delle indicazioni di sicurezza riportate nei singoli capitoli.

### 2.1 Uso a norma

I portoni industriali vengono utilizzati per chiudere aperture di transito, chiudere locali, proteggere le macchine, risparmiare costi energetici, migliorare il clima interno e accelerare il flusso di materiali.

Con uso a norma si intende anche l'osservanza di queste istruzioni ed il rispetto delle condizioni di ispezione e manutenzione.

Un utilizzo diverso da quello previsto è da considerarsi non a norma. Per danni derivanti da quest'ultimo il costruttore / fornitore non si assume alcuna responsabilità. Il rischio è a carico dell'utente.

### 2.2 Qualifica del personale

L'installazione, l'azionamento e la manutenzione del portone industriale devono essere effettuati solo da personale qualificato e competente.

Prima di iniziare i lavori al portone, il personale incaricato deve avere letto queste istruzioni ed il capitolo 2 in particolare modo.

È importante stabilire chiare competenze per l'azionamento, la manutenzione e le riparazioni, per evitare che, dal punto di vista della sicurezza, insorgano confusioni.

### 2.3 Norme e disposizioni

Osservare per lo meno le seguenti norme e direttive europee, nonché tutte le avvertenze di sicurezza, norme e disposizioni nazionali vigenti in materia:

#### Norme europee

EN 12445	Portoni – Sicurezza in uso di porte motorizzate: Metodi di prova
EN 12453	Portoni – Sicurezza in uso di porte motorizzate: Requisiti
EN 12604	Portoni – Aspetti meccanici – Requisiti
EN 12978	Portoni – Dispositivi di sicurezza per porte e cancelli motorizzati: Requisiti e metodi di prova
EN 60335-1	Sicurezza degli apparecchi elettrici d'uso domestico e affini – Parte 1: Requisiti generali
EN 61508	Sicurezza funzionale dei sistemi elettrici, elettronici ed elettronici programmabili (E/E/EP) per applicazioni di sicurezza

#### Disposizioni VDE

VDE 0113	Impianti elettrici con mezzi d'esercizio elettronici
VDE 0700	Sicurezza degli apparecchi elettronici di uso domestico e affini

#### Norme antinfortunistiche

BGV A3	Impianti e mezzi d'esercizio elettrici
ASR A1.7	Regolamenti tecnici per i lavori

### 2.4 Indicazioni generali di sicurezza

- Osservare le regole generalmente valide, le leggi e altre norme vincolanti relative alla prevenzione antinfortunistica e alla protezione ambientale, le disposizioni nazionali vigenti nonché le regole della tecnica riconosciute per lavori di sicurezza e specializzati. Istruire il personale in base a queste regole e disposizioni prima dell'inizio dei lavori.
- Conservare sempre a portata di mano queste istruzioni sul luogo d'impiego del portone industriale.
- Non effettuare modifiche sul portone industriale che potrebbero pregiudicare la sicurezza senza previa autorizzazione del fornitore.
- Non apportare modifiche al software di sistemi di comando programmabili.
- Rendere noti tramite appositi cartelli di segnalazione la posizione e la modalità d'uso degli estintori. Rispettare le disposizioni di legge relative alla segnalazione di incendi e alle operazioni antincendio.
- Eseguire tutti i lavori sul portone industriale, come manutenzione, pulizia e controllo, solo a portone disattivato.
- Far eseguire i collegamenti elettrici esclusivamente da un elettricista.

- Prima di tutti i lavori togliere l'alimentazione elettrica dell'impianto e prevenirne una riaccensione accidentale. Se presente, mettere fuori servizio la leva per l'apertura d'emergenza.

### 2.5 Indicazioni di sicurezza relative al funzionamento

- Prima di attivare il portone, assicurarsi che persone o oggetti non si trovino nella zona di manovra del portone.
- Durante il funzionamento del portone non toccare la guida od il punto di introduzione.
- Azionare il portone industriale solo se si trova in uno stato di funzionamento sicuro. Tutti i dispositivi di protezione e gli apparecchi relativi alla sicurezza, come dispositivi di sicurezza svitabili e d'emergenza, devono essere presenti e funzionali.
- Non modificare i dispositivi di protezione e non metterli fuori servizio.

### 2.6 Avvertenze di sicurezza per la manutenzione e l'eliminazione dei disturbi

- Eseguire le attività di controllo e manutenzione prescritte riportate nel capitolo 6. Rispettare gli intervalli di manutenzione ed osservare le indicazioni per la sostituzione di parti / apparecchiature.
- Fare eseguire le attività di manutenzione e di eliminazione dei disturbi solo da personale qualificato.
- Utilizzare solo ricambi conformi ai requisiti tecnici stabiliti dal costruttore. Questo è garantito sempre per i ricambi originali.
- Eseguire lavori di saldatura, cottura e molatura sono se autorizzati espressamente, altrimenti esiste il pericolo p. es. di incendio o di esplosione! Prima della saldatura, della cottura e della molatura pulire il portone industriale e l'ambiente circostante da polvere e materiali infiammabili per evitare il pericolo di esplosione e garantire una sufficiente ventilazione.
- Prima di smontare la motorizzazione, fissare l'albero al lato motorizzazione (p. es. con un carrello elevatore).

## 3 Montaggio

### PERICOLO

#### Tensione di rete!

In caso di contatto con la tensione di rete sussiste il pericolo di folgorazione. Osservare assolutamente le seguenti indicazioni:

- ▶ Far eseguire i collegamenti elettrici esclusivamente da un elettricista.
- ▶ Assicurarsi che l'installazione elettrica a cura del cliente sia conforme alle norme di sicurezza e di protezione vigenti.
- ▶ Rispettare le norme nazionali per il funzionamento di apparecchiature elettriche.
- ▶ Montare la centralina di comando della motorizzazione industriale ad una distanza visibile dal portone.
- ▶ Prima di tutti i lavori elettrici togliere l'alimentazione elettrica dell'impianto e prevenirne una riaccensione accidentale.

**ATTENZIONE****Tensione esterna**

La tensione separata sui morsetti della centralina di comando provoca un danno irreparabile al sistema elettrico.

- ▶ Non applicare una tensione esterna ai morsetti della centralina di comando (p. es. tensione di rete).

**ATTENZIONE****Forze di trazione sui cavi elettrici**

Forze di trazione su cavi elettrici portano alla distruzione dell'elettronica.

- ▶ Non tirare mai i cavi di collegamento dei componenti elettrici.

**NOTA:**

Il materiale di fissaggio in dotazione è omologato per i seguenti sottofondi.

Viti per calcestruzzo:	Superficie di montaggio calcestruzzo fessurato C20 / 25, calcestruzzo non fessurato C20 / 25 e muratura.
Tassello prolungato:	Superficie di montaggio calcestruzzo C12 / 15, calcestruzzo cellulare, mattone pieno di arenaria calcarea e mattone pieno.
Vitri metriche:	Superficie di montaggio acciaio; tenere conto dello spessore del materiale adatto e della stabilità.

Per sottofondi diversi deve essere scelto il materiale di fissaggio adatto (non compreso nella fornitura).

**NOTA:**

Osservare le ulteriori istruzioni allegate per l'installazione dei collegamenti elettrici ed il montaggio di ulteriori strumenti di comando elettrici.

**Per montare il portone:**

1. Proteggere il cantiere.
2. Controllare le condizioni di montaggio del portone e le dimensioni di montaggio.
3. Controllare che il suolo sia rigido.
4. Utilizzare materiale di fissaggio adatto.
5. Disimballare il portone e controllare l'eventuale presenza di danni.
6. In caso di consegna tramite spedizione: segnalare immediatamente eventuali danni.
7. Controllare la completezza della fornitura. La fornitura deve comprendere:
  - 2 elementi laterali
  - 1 albero con manto flessibile in PVC e guida inferiore
  - 1 cassa con piccoli pezzi e motorizzazione
  - Rivestimento della motorizzazione e dell'albero (opzionale)
  - Contropeso (opzionale)
8. Smaltire il materiale di imballaggio.
9. Montare il portone come rappresentato nella parte illustrata.

**4 Messa in funzione****⚠ AVVERTENZA****Portone difettoso**

Un portone difettoso può provocare lesioni alle persone o danni agli oggetti.

- ▶ Azionare il portone solo se si trova in uno stato di funzionamento perfetto.

**⚠ AVVERTENZA****Movimenti del portone**

Le manovre del portone possono provocare lesioni alle persone o danni agli oggetti.



- ▶ Assicurarsi che durante la manovra del portone non siano presenti persone od oggetti nella zona di chiusura.



- ▶ Non utilizzare il portone per sollevare oggetti o persone.



- ▶ Durante la manovra del portone non toccare la guida, il punto di introduzione, la catena, la ruota dentata o il rullo di rinvio.

**4.1 Regolazione della posizione di finecorsa**

Le posizioni di finecorsa vengono impostate nell'armadio elettrico.

**NOTA:**

Seguire le istruzioni relative alla motorizzazione e al comando.

**4.1.1 Posizione di finecorsa di chiusura****ATTENZIONE****Superamento della posizione di finecorsa di Chiusura**

In caso di superamento della posizione di finecorsa di *Chiusura*, sussiste il rischio che la guarnizione inferiore venga deformata dallo schiacciamento. Può quindi venire disturbata la disattivazione dei diodi della barriera a raggi infrarossi.

- ▶ Non superare la posizione di finecorsa di *Chiusura*.

- ▶ Impostare la posizione di finecorsa di *Chiusura* in modo che la guarnizione inferiore tocchi completamente il pavimento. In caso di spessoramento della guida o di pavimento non piano scegliere come posizione di finecorsa il livello del bordo inferiore dell'elemento laterale.

**4.1.2 Posizione di finecorsa di apertura****ATTENZIONE****Superamento della posizione di finecorsa d'Apertura**

Superando la posizione di finecorsa di *Apertura* esiste il pericolo che il manto del portone esca dalle guide e venga danneggiato.

- ▶ Non superare la posizione di finecorsa di *Apertura*.

- ▶ Impostare la posizione di finecorsa di *Apertura* in modo che il bordo inferiore della guarnizione inferiore corrisponda alla misura dell'altezza del portone.

## 4.2 Manovra di prova

1. A montaggio concluso, controllare la sicurezza di funzionamento come da verbale di collaudo / consegna.
2. Confermare, con data e firma nel libretto di controllo, l'esito positivo della manovra di prova.
3. Consegnare la documentazione completa del portone al proprietario o all'operatore dell'impianto di chiusura.

## 5 Funzionamento

 <b>AVVERTENZA</b>	
  	<p><b>Movimenti del portone</b></p> <p>Le manovre del portone possono provocare lesioni alle persone o danni agli oggetti.</p> <ul style="list-style-type: none"> <li>▶ Assicurarsi che durante la manovra del portone non siano presenti persone od oggetti nella zona di chiusura.</li> <li>▶ Prima di entrare o uscire, assicurarsi che il portone si sia aperto completamente. I sistemi di chiusura devono essere attraversati soltanto quando sono completamente arrestati.</li> <li>▶ Prima di passare sotto il portone, assicurarsi che l'altezza di transito necessaria sia presente.</li> <li>▶ Non utilizzare il portone per sollevare oggetti o persone.</li> <li>▶ Durante il funzionamento del portone non toccare la guida od il punto di introduzione.</li> </ul>

<b>ATTENZIONE</b>
<p><b>Dispositivi per la manovra d'emergenza</b></p> <p>Un utilizzo troppo frequente dei dispositivi per la manovra d'emergenza può danneggiarli e la garanzia per il portone decade.</p> <ul style="list-style-type: none"> <li>▶ Utilizzare i dispositivi per la manovra d'emergenza sono in caso di black-out o lavori di riparazione.</li> </ul>

<b>ATTENZIONE</b>
<p><b>Agenti aggressivi, vento e calore</b></p> <p>Agenti aggressivi, vento e calore possono danneggiare il portone.</p> <ul style="list-style-type: none"> <li>▶ Proteggere il portone da agenti aggressivi: <ul style="list-style-type: none"> <li>- Reazioni nitriche da pietre o malta</li> <li>- Cemento</li> <li>- Gesso</li> <li>- Acidi</li> <li>- Soluzioni</li> <li>- Sale antigelo</li> <li>- Vernici aggressive</li> <li>- Mastici ad agenti aggressive</li> </ul> </li> <li>▶ Non aprire o chiudere il portone in presenza di vento (non è un portone per uso esterno).</li> <li>▶ Evitare temperature superiori ai 50 °C in prossimità del portone.</li> </ul>

## 5.1 Personale specializzato

Il portone deve essere manovrato solo da personale competente. Una persona è considerata competente (EN 12453), qualora sia stata istruita sull'azionamento senza pericoli del portone e abbia ricevuto dal proprietario l'autorizzazione a utilizzare l'impianto di chiusura.


## 5.2 Normale usura


La costruzione del portone a scorrimento rapido è conforme all'attuale stato della tecnica. Ammacature e abrasione dipendono dal tipo di costruzione e sono inevitabili.





## 5.3 Arresto d'emergenza



- ▶ In situazioni di emergenza, togliere l'alimentazione dal comando utilizzando l'interruttore principale, tirando la spina elettrica od utilizzando, se presente, il tasto rosso di **arresto d'emergenza**.

## 6 Controllo e manutenzione

 <b>AVVERTENZA</b>
<p><b>Portone non sottoposto a manutenzione</b></p> <p>Se il portone non viene controllato e sottoposto a manutenzione ad intervalli regolari, esiste il pericolo di lesioni e danni e decade la garanzia.</p> <ul style="list-style-type: none"> <li>▶ Controllare ed eseguire la manutenzione del portone regolarmente come descritto in queste istruzioni oppure incaricare il Servizio Assistenza del costruttore.</li> </ul>

 <b>PERICOLO</b>
<p><b>Tensione di rete!</b></p> <p>In caso di contatto con la tensione di rete sussiste il pericolo di folgorazione.</p> <ul style="list-style-type: none"> <li>▶ Prima di tutti i lavori elettrici togliere l'alimentazione elettrica dell'impianto e prevenirne una riaccensione accidentale.</li> </ul>

 <b>AVVERTENZA</b>	
  	<p><b>Movimenti del portone</b></p> <p>Se il portone viene azionato durante i lavori di controllo o di manutenzione esiste il pericolo di lesioni e danni.</p> <ul style="list-style-type: none"> <li>▶ Prima di tutti i lavori elettrici togliere l'alimentazione elettrica dell'impianto e prevenirne una riaccensione accidentale.</li> <li>▶ Se presente, mettere fuori servizio la leva / maniglia per l'apertura d'emergenza.</li> </ul>

 <b>AVVERTENZA</b>	
	<b>Caduta di pezzi</b> Durante lo smontaggio possono cadere parti ferendo persone o danneggiando oggetti.
	<b>Rivestimento (opzionale)</b> ► Fissare il rivestimento (p. es. con un carrello elevatore) prima di smontarlo.
	<b>Albero</b> ► Fissare l'albero (p. es. con un carrello elevatore) prima di smontare la motorizzazione.

Il controllo e la manutenzione del portone devono essere effettuati solo da uno specialista (persona competente secondo la norma EN 12635). Ciò significa che lo specialista deve disporre di un'adeguata formazione professionale, di conoscenze approfondite ed esperienza pratica, in modo da assicurare un'esecuzione corretta e sicura del controllo e della manutenzione del portone.

Rispettare tutte le norme vigenti relative alla sicurezza sul lavoro.

In generale consigliamo di affidare il controllo e la manutenzione al Servizio Assistenza del costruttore.

Il portone a scorrimento rapido richiede una manutenzione minima. In normali condizioni di funzionamento, tutti i punti di appoggio, incluso il riduttore, sono lubrificati per tutta la durata del prodotto e non necessitano di manutenzione.

## 6.1 Intervalli di manutenzione

In base alle norme per finestre, porte e portoni motorizzati (ASR A1.7) il controllo e la manutenzione del portone sono prescritti una volta all'anno e possibilmente ad intervalli regolari.

In base alla grandezza del portone e ai cicli di carico attuali consigliamo i seguenti intervalli di manutenzione:

### Con cicli di carico molto elevati (> 50000 all'anno):

Manutenzione semestrale degli elementi funzionali:

- Motorizzazione elettrica e freno
- Tutti i raccordi a vite
- Disattivazione della posizione di finecorsa / attivazione avanzamento
- Centralina di comando / generatore di impulsi

### Con cicli di carico ridotti:

Manutenzione annuale combinata con il controllo antinfortunistico prescritto (secondo ASR A1.7).

- Controllare ogni sei mesi la funzione dei dispositivi D (fotocellula / barriera a raggi infrarossi).

<b>ATTENZIONE</b>	
	 ► Manutenzione necessaria, il contatore scade tra breve
	 ► Anomalia, manutenzione necessaria
	<b>NOTA:</b> I componenti contrassegnati con (1) nella tabella dei valori di usura devono essere tassativamente sostituiti entro i prossimi 5.000 cicli di manovra.

## 6.2 Componenti esposti all'usura

Per i seguenti componenti esposti all'usura valgono, se disponibili, i cicli o i cicli di manovra massimi presumibili indicati:

Parti soggetti a usura	Cicli	Periodo
Motorizzazione HS 5040 TurboLux	1 000 000	2 anni
Motore tubolare (V 4015 SEL Alu-R, 60 % ED) <sup>1)</sup>	1 000 000	2 anni
Motore tubolare (V 4020 SEL Alu-R) <sup>1)</sup>	1 500 000	2 anni
Motore tubolare (V 4020 Protect / Cold) <sup>1)</sup>	2 500 000	2 anni
Motorizzazione (60 % ED)	500 000	2 anni
Freno	250 000	
Batteria radiointerruttore a scatto anti-crash	-/-	2 anni
Catena portacavi con cavo	250 000	2 anni
Molle	100 000	2 anni
Fasce tessili	100 000	2 anni
Cinghia piatta, contrappeso manto	500 000	2 anni
Fune in gomma	100 000	2 anni
Rotelle di guida	100 000	2 anni
Batteria UPS	-/-	1,5 anni
Batteria UPS (portoni RW)	-/-	1 anno
Cerniere	100 000	2 anni
Guarnizioni, listelli di tenuta	150 000	2 anni
Barriera a raggi infrarossi, fotocellula	-/-	2 anni

<sup>1)</sup> Sostituzione obbligatoria dei componenti del suddetto Ciclicli sopraindicati devono obbligatoriamente essere sostituiti.

## 7 Centralina di comando

Per ogni portone ordinato viene fabbricata una centralina di comando. Lo schema elettrico rispettivamente valido e la descrizione del software sono conservati nell'armadio elettrico.

- Allegare lo schema elettrico e la descrizione del software a queste istruzioni.

Ogni armadio elettrico ha un numero.

- In caso di chiarimenti indicare sempre questo numero.

## 8 Anomalie e risoluzione errori

In caso di disturbi rivolgersi al servizio clienti.

### Potenza della motorizzazione

La tensione d'esercizio deve ammontare a 230 V ± 5% o 400 V ± 5%. In caso di differenze più pronunciate possono insorgere problemi con la potenza della motorizzazione.

## 9 Pulizia

Utilizzare acqua calda con un detersivo neutro e non abrasivo (detersivo per piatti, valore pH 7, Isopropanol 99,9 %).

Per la pulizia utilizzare solo panni morbidi o pelle di daino per finestre. Sciacquare le particelle di sporco e di polvere con acqua senza detersivo.

## 10 Ampliamento e modifiche

### AVVERTENZA

#### Elementi costruttivi non adatti

Elementi costruttivi non adatti possono sovraccaricare la struttura del portone e causare gravi lesioni fisiche.

- ▶ Utilizzare esclusivamente elementi costruttivi autorizzati dal costruttore.

Ampliare e trasformare il sistema di chiusura solo con l'autorizzazione del costruttore.

La garanzia e la responsabilità per il prodotto decadono nel momento in cui vengono effettuate modifiche costruttive senza autorizzazione del costruttore.

## 11 Smontaggio e smaltimento

### AVVERTENZA



#### Caduta di pezzi

Durante lo smontaggio possono cadere parti ferendo persone o danneggiando oggetti.

#### Rivestimento (opzionale)

- ▶ Fissare il rivestimento (p. es. con un carrello elevatore) prima di smontarlo.

#### Albero

- ▶ Fissare l'albero (p. es. con un carrello elevatore) prima di smontare la motorizzazione.

Lo smontaggio del portone deve essere effettuato solo da uno specialista (persona competente secondo la norma EN 12635). Ciò significa che lo specialista deve disporre di un'adeguata formazione professionale, di conoscenze approfondite ed esperienza pratica, in modo da assicurare lo smontaggio corretto e sicuro del portone.

Durante lo smontaggio rispettare tutte le norme vigenti relative alla sicurezza sul lavoro.

#### Per smontare e smaltire il portone:

1. Aprire il portone completamente.
2. Avvolgere il portone con cautela in funzionamento manuale d'emergenza.
3. Avvolgere il manto più volte con un robusto nastro adesivo (ad es. nastro da imballaggio) in modo da escluderne l'eventuale srotolamento.
4. Portare un carrello elevatore con pallet o portacasse adatto sotto l'albero in modo tale che l'albero poggi sul pallet o sul portacasse.
5. Togliere il fissaggio del supporto e del motore.
6. Sollevare l'albero o l'elemento superiore con la motorizzazione dalle mensole.

#### CAUTELA

#### La motorizzazione può scivolare dal perno dell'albero di avvolgimento

- ▶ Mantenere l'albero o l'elemento superiore orizzontali facendoli scendere.
7. Smontare le guide o gli elementi laterali e le mensole.
  8. Scomporre il portone nei suoi singoli componenti e smaltirlo a norma.

## Índice

<b>1</b>	<b>Relativamente a estas instruções.....</b>	<b>47</b>
1.1	Documentação igualmente válida .....	47
1.2	Instruções de aviso utilizadas .....	47
1.3	Simbologia utilizada .....	48
1.4	Abreviaturas utilizadas.....	48
<b>2</b>	<b>⚠ Instrukções de segurança.....</b>	<b>48</b>
2.1	Utilização, segundo as disposições .....	48
2.2	Qualificação do pessoal .....	49
2.3	Normas e regulamentos .....	49
2.4	Instrukções gerais de segurança .....	49
2.5	Instrukções de segurança relativas ao funcionamento.....	49
2.6	Instrukções de segurança relativas à conservação e à regularização de anomalias .....	49
<b>3</b>	<b>Montagem .....</b>	<b>50</b>
<b>4</b>	<b>Colocação em funcionamento .....</b>	<b>50</b>
4.1	Ajuste das posições finais .....	50
4.2	Marcha de ensaio .....	51
<b>5</b>	<b>Funcionamento .....</b>	<b>51</b>
5.1	Pessoal habilitado .....	51
5.2	Desgaste normal .....	51
5.3	Desconexão de emergência.....	51
<b>6</b>	<b>Ensaio e manutenção.....</b>	<b>51</b>
6.1	Intervalos de manutenção .....	52
6.2	Peças de desgaste .....	53
<b>7</b>	<b>Comando.....</b>	<b>53</b>
<b>8</b>	<b>Anomalias e regularização de erros .....</b>	<b>53</b>
<b>9</b>	<b>Limpeza e conservação .....</b>	<b>53</b>
<b>10</b>	<b>Ampliação e transformação .....</b>	<b>53</b>
<b>11</b>	<b>Desmontagem e tratamento.....</b>	<b>53</b>



.....54

Exma. cliente, Exmo. cliente, agradecemos ter optado por um dos nossos produtos de qualidade.

## 1 Relativamente a estas instruções

Estas instruções estão estruturadas numa parte escrita e numa parte ilustrada. A parte ilustrada encontra-se a seguir à parte escrita.

Tradução das instruções de funcionamento originais. Leia cuidadosamente e, na íntegra, estas instruções, que contêm informações importantes acerca do produto. Cumpra as instruções e respeite sobretudo as instruções de segurança e de aviso.

Guarde cuidadosamente estas instruções e providencie, que as mesmas estejam acessíveis a todo o momento e possam ser consultadas pelo utilizador do produto.

O fabricante não se responsabiliza por danos resultantes do incumprimento das instruções de funcionamento, bem como, das suas notas ou de uma utilização indevida da porta industrial.

O manuseamento correcto e a manutenção cuidada influenciam consideravelmente o rendimento e a disponibilidade da sua porta industrial. Os erros de manuseamento e a manutenção deficiente levam a avarias no funcionamento, que podem, no entanto, ser evitadas. A segurança de funcionamento duradoura e satisfatória só é garantida com um manuseamento correcto e uma manutenção cuidada.

A assistência a clientes encontra-se ao seu dispor para responder às suas questões. Entre em contacto com a assistência a clientes, se ainda subsistirem dúvidas após a leitura das instruções de funcionamento.

### 1.1 Documentação igualmente válida

A entrega contém outras instruções, por exemplo, as instruções de comando da porta, dependendo dos acessórios que tenha encomendado. Leia e cumpra cuidadosamente e na íntegra também estas instruções. Cumpra as instruções e respeite sobretudo as instruções de segurança e de aviso.

### 1.2 Instruções de aviso utilizadas



O símbolo geral de aviso assinala um perigo, que poderá levar a **lesões** ou a **morte**. Na parte escrita, o símbolo geral de aviso é utilizado em conjunto com os seguintes níveis de aviso. Na parte ilustrada, uma informação adicional remete para as explicações na parte escrita.

#### ⚠ PERIGO

Assinala um perigo, que poderá levar imediatamente à morte ou a lesões graves.

#### ⚠ AVISO

Assinala um perigo, que poderá levar à morte ou a lesões graves.






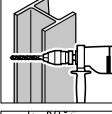

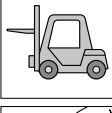

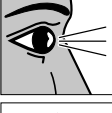




#### ⚠ CUIDADO





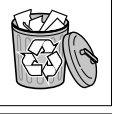

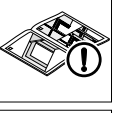

Assinala um perigo que poderá levar a lesões leves ou médias.

## ATENÇÃO

Assinala um perigo que poderá levar à **danificação** ou **destruição do produto**.

### 1.3 Simbologia utilizada

	Instrução importante para evitar danos pessoais ou materiais
	Aviso relativo à tensão eléctrica perigosa
	Apertar bem a união roscada
	Apertar bem e manualmente a união roscada
	Elementos de construção opcionais
	Perfuração em aço
	Perfuração em betão
	Utilizar um meio de elevação adequado (por exemplo, empilhador, grua)
	Remover desperdícios
	Verificação
	Perigo de entalamento
	Perigo de cisalhamento
	Perigo de choque
	Perigo de captura aquando da deslocação da porta

	Lubrificação
	Fixação de parafuso
	Disposição ou actividade correcta
	Disposição ou actividade inadmissível
	Remover o elemento de construção ou a embalagem e providenciar o seu tratamento
	Ver parte escrita
	Ver parte ilustrada
	Veja as instruções de montagem do comando, que se encontram em separado ou dos elementos adicionais eléctricos de manuseamento

### 1.4 Abreviaturas utilizadas

EN	Norma europeia
OFF	Aresta superior do pavimento acabado
LDB	Largura interior de passagem
LDH	Altura interior de passagem

## 2 Instruções de segurança

Aquando de uma utilização conforme e correcta, as portas industriais são de funcionamento seguro. Aquando de um tratamento incorrecto ou não conforme, a porta pode causar determinados perigos. Por essa razão, chamamos particularmente a V/ atenção para os avisos de segurança em cada capítulo.

### 2.1 Utilização, segundo as disposições

As portas industriais são aplicadas para fechar aberturas de passagem, fechar espaços, de forma segura, proteger máquinas, economizar custos de energia, melhorar o ambiente e acelerar o fluxo de material.

Uma utilização, de acordo com as disposições também inclui o cumprimento destas instruções e o cumprimento das condições de inspecção e manutenção.

Qualquer outra utilização viola as disposições. O fabricante/fornecedor não se responsabiliza pelos danos daí resultantes. O risco é exclusivamente do utilizador.

## 2.2 Qualificação do pessoal

Apenas pessoal qualificado e devidamente instruído é que poderá instalar, accionar e realizar a manutenção da porta industrial.

O pessoal, que realize trabalhos na porta industrial terá que, antes do início destes, ler estas instruções, sobretudo o capítulo 2.

Defina competências objectivas para o accionamento, manutenção e colocação em funcionamento para que não haja competências subjectivas no que diz respeito à segurança.

## 2.3 Normas e regulamentos

Cumpra, no mínimo, as seguintes normas e diretivas europeias, bem como, todas as disposições de segurança, normas e regulamentos específicos do país em questão:

### Normas europeias

EN 12445	Portas – Segurança de utilização em portas accionadas mecanicamente: procedimento de ensaio
EN 12453	Portas – Segurança de utilização em portas accionadas mecanicamente: exigências
EN 12604	Portas – Aspectos mecânicos – exigências
EN 12978	Portas – Dispositivo de protecção para portas accionadas mecanicamente: exigências e procedimento de ensaio
EN 60335-1	Segurança de equipamento eléctrico para o uso doméstico e fins similares – parte 1: exigências gerais
EN 61508	Segurança funcional de sistemas electrónicos programáveis/electrónicos/eléctricos essenciais para uma operação segura

### Regulamentos VDE

VDE 0113	Dispositivos eléctricos com meios de produção electrónicos
VDE 0700	Segurança de equipamento electrónico para o uso doméstico e fins similares

### Regulamentos relativos à prevenção de acidentes

BGV A3	Dispositivos eléctricos e meios de produção
ASR A1.7	Regras técnicas para locais de trabalho

## 2.4 Instruções gerais de segurança

- Cumpra os regulamentos gerais e demais regulamentos legais e vinculativos relativos à prevenção de acidentes e ao meio ambiente, as normas específicas do país, bem como, as regras técnicas reconhecidas relativas à segurança no trabalho. Antes do início dos trabalhos, instrua o pessoal, de acordo com estas regras e estes regulamentos.
- Guarde permanentemente estas instruções no local de aplicação da porta industrial para que as mesmas estejam acessíveis a todo o momento.
- Não realize alterações, construções adicionais ou transformações na porta industrial, que poderão comprometer a segurança, sem antes ter a autorização do fornecedor.
- Não realize alterações no software, em sistemas de comando programáveis.

- Identifique o local e a utilização de extintores através das respectivas placas de aviso. Cumpra as normas legais relativas ao combate a incêndios.
- Realize os trabalhos na porta industrial, como trabalhos de manutenção, limpeza e controlos, apenas quando a mesma se encontrar desligada.
- As ligações eléctricas só poderão ser feitas por um electricista.
- Antes de qualquer trabalho, desligue o dispositivo e proteja-o de uma nova ligação não autorizada. Imobilize a alavanca para a abertura de emergência, caso esta exista.


## 2.5 Instruções de segurança relativas ao funcionamento

- Antes de accionar a porta, certifique-se, que não se encontrem pessoas ou objectos na área de movimento da porta.
- Durante o funcionamento da porta não toque na guia ou no local de entrada.
- Accione a porta industrial apenas, se esta se encontrar no estado seguro e funcional. Todos os dispositivos de protecção e os dispositivos condicionados de segurança, como dispositivos de protecção removíveis e dispositivos com desconexão de emergência têm de estar presentes e funcionais.
- Não altere os dispositivos de segurança e não os desligue.

## 2.6 Instruções de segurança relativas à conservação e à regularização de anomalias

- Realize os trabalhos de ensaio e manutenção especificados no capítulo 6. Cumpra os intervalos de manutenção e respeite as informações relativas à substituição de peças/equipamento parcial.
- Os trabalhos de conservação e a regularização de anomalias só poderão ser realizados por pessoal habilitado.
- Utilize apenas peças sobressalentes, que cumpram as exigências técnicas do fabricante. Isto é sempre garantido em peças sobressalentes de origem.
- Realize os trabalhos de soldadura, combustão e polimento na porta industrial somente se tiver a autorização expressa para o efeito. Poderá existir, por exemplo, perigo de incêndio e explosão! Antes da soldadura, combustão e polimento, limpe a porta industrial e a área circundante de poeiras e materiais inflamáveis e providencie a ventilação suficiente.
- Antes de desmontar o automatismo, fixe o veio no lado do automatismo (por exemplo, com um empilhador).

### 3 Montagem

 <b>PERIGO</b>
<p><b>Tensão de rede!</b></p> <p>Aquando do contacto com tensão de rede existe o perigo de um choque eléctrico mortal. Por essa razão, tenha em atenção as seguintes instruções:</p> <ul style="list-style-type: none"> <li>▶ As ligações eléctricas só poderão ser feitas por um electricista.</li> <li>▶ Certifique-se, que a instalação eléctrica por parte do cliente terá de cumprir as normas de protecção vigentes.</li> <li>▶ Tenha em atenção, que os regulamentos nacionais referentes ao funcionamento de equipamento eléctrico sejam cumpridos.</li> <li>▶ Monte o comando do automatismo da porta industrial no alcance visual da porta.</li> <li>▶ Antes de qualquer trabalho eléctrico, desligue o dispositivo e proteja-o de uma nova ligação não autorizada.</li> </ul>

<b>ATENÇÃO</b>
<p><b>Tensão externa</b></p> <p>A tensão externa nos bornes de ligação do comando poderá levar à destruição do sistema electrónico.</p> <ul style="list-style-type: none"> <li>▶ Não aplique nos bornes de ligação do comando tensão externa (por exemplo tensão de rede).</li> </ul>

<b>ATENÇÃO</b>
<p><b>Forças de tracção em linhas eléctricas</b></p> <p>As forças de tracção em linhas eléctricas levam à destruição do sistema electrónico.</p> <ul style="list-style-type: none"> <li>▶ Nunca puxe as transmissões de ligação das peças eléctricas.</li> </ul>

**NOTA:**

O material de fixação fornecido é permitido para as seguintes superfícies.

Parafusos para betão:	Superfície de montagem betão fissurado C20 / 25, betão não fissurado C20 / 25 e alvenaria.
Bucha:	Superfície de montagem betão C12 / 15, betão poroso, tijolo de calcário e tijolo maciço.
Parafusos métricos:	Superfície de montagem betão, terá de se ter em atenção à espessura do material e à resistência adequada.

Aquando de superfícies divergentes tem de ser selecionado um material de fixação adequado (não está incluído no volume de entrega)

**NOTA:**


Cumpra igualmente as outras instruções relativas à instalação de ligações eléctricas e à montagem de elementos eléctricos de comando adicionais.





**Para montar a porta:**

1. Delimite o espaço.
2. Verifique as condições de montagem da porta e as dimensões de montagem.

3. Verifique a qualidade do subsolo, quanto à sua resistência.
4. Opte por meios de fixação adequados.
5. Desembale a porta e verifique se existem danos.
6. Aquando da entrega por parte de um transportador: comunique, de imediato, eventuais danos.
7. Verifique, se a entrega está completa.
8. Providencie o tratamento do material de embalagem.
9. Monte a porta, de acordo com a parte ilustrada.

### 4 Colocação em funcionamento

 <b>AVISO</b>
<p><b>Porta apresenta anomalias</b></p> <p>A porta ao apresentar anomalias pode lesionar pessoas ou danificar objectos.</p> <ul style="list-style-type: none"> <li>▶ Coloque apenas a porta em funcionamento, se a mesma não apresentar anomalias.</li> </ul>

 <b>AVISO</b>	
  	<p><b>Movimentos da porta</b></p> <p>Devido aos movimentos da porta, pessoas ou objectos poderão sofrer danos.</p> <ul style="list-style-type: none"> <li>▶ Certifique-se, que não se encontrem pessoas ou objectos na área de fecho da porta durante o accionamento da mesma.</li> <li>▶ Nunca levante objectos ou pessoas com a porta.</li> <li>▶ Durante o funcionamento da porta não toque na guia, no local de entrada, na corrente, na roda dentada ou na polia de desvio.</li> </ul>

#### 4.1 Ajuste das posições finais

As posições finais da porta são ajustadas no armário de distribuição.

**NOTA:**

Cumpra as instruções do automatismo e do comando.

#### 4.1.1 Posição final porta fechada

<b>ATENÇÃO</b>
<p><b>Excedeu a posição final porta fechada</b></p> <p>Quando for excedida a posição final <i>Porta Fechada</i> existe o perigo do perfil e remate ficar recalçado. Assim, a desactivação dos díodos da grelha fotoeléctrica pode falhar.</p> <ul style="list-style-type: none"> <li>▶ Não exceda a posição final <i>porta fechada</i>.</li> </ul>

- ▶ Ajuste a posição final *porta fechada* de forma a que o perfil de remate toque, por completo, o pavimento. Aquando de revestimento inferior da guia ou aquando de um pavimento desnivelado, seleccione como posição final o nível da aresta inferior da peça lateral.

#### 4.1.2 Posição final porta aberta





<b>ATENÇÃO</b>
<p><b>Excedeu a posição final <i>porta aberta</i></b> Quando for excedida a posição final <i>porta aberta</i> existe o perigo, que a cortina da porta ou a blindagem se desloque das barras de guia e fique danificada.</p> <p>▶ Não exceda a posição final <i>porta aberta</i>.</p>

- ▶ Ajuste a posição final *porta aberta* de forma a que a distância até à aresta inferior do perfil de remate corresponda à medida da altura da porta.

#### 4.2 Marcha de ensaio

1. Após conclusão da montagem, realize um ensaio de segurança funcional, de acordo com a recepção/o protocolo de entrega.
2. Assinale no livro de ensaio, a data do curso de ensaio realizado com êxito e assine a respectiva folha.
3. Entregue toda a documentação da porta ao proprietário ou utilizador do dispositivo da porta.

### 5 Funcionamento

 <b>AVISO</b>	
    	<p><b>Movimentos da porta</b> Devido aos movimentos da porta, pessoas ou objectos poderão sofrer danos.</p> <ul style="list-style-type: none"> <li>▶ Certifique-se, que não se encontrem pessoas ou objectos na área de fecho da porta durante o accionamento da mesma.</li> <li>▶ Certifique-se antes da entrada ou saída, se a porta abriu totalmente. Os dispositivos da porta só podem ser transpostos, quando a porta se encontrar imobilizada.</li> <li>▶ Certifique-se antes da entrada ou saída, se se verifica a altura de passagem necessária.</li> <li>▶ Nunca levante objectos ou pessoas com a porta.</li> <li>▶ Durante o funcionamento da porta não toque na guia ou no local de entrada.</li> </ul>

<b>ATENÇÃO</b>
<p><b>Dispositivos de manuseamento de emergência</b> Devido à utilização frequente dos dispositivos de manuseamento de emergência, os mesmos poderão ficar danificados. Para além disso, a garantia da porta expira.</p> <p>▶ Utilize os dispositivos de manuseamento de emergência somente no caso de falhas de corrente ou trabalhos de reparação.</p>

<b>ATENÇÃO</b>
<p><b>Substâncias agressivas, vento e calor</b> A porta pode ficar danificada devido a substâncias agressivas, vento e calor.</p> <ul style="list-style-type: none"> <li>▶ Proteja a porta de substâncias agressivas:                     <ul style="list-style-type: none"> <li>– Nitrato de potássio de pedras ou argamassa</li> <li>– Cimento</li> <li>– Gesso</li> <li>– Ácidos</li> <li>– Lixívias</li> <li>– Sal para degelar</li> <li>– Tintas com efeito agressivo</li> <li>– Material de vedação com efeito agressivo</li> </ul> </li> <li>▶ Não abra ou feche a porta com vento (não se trata de uma porta exterior).</li> <li>▶ Evite temperaturas superiores a 50° C nas proximidades da porta.</li> </ul>

#### 5.1 Pessoal habilitado

A porta só poderá ser accionada por pessoal instruído para o efeito. Uma pessoa está habilitada (de acordo com a EN 12453), se tiver sido instruída com o manuseamento sem perigos da porta e se tiver tido a autorização do proprietário para utilizar o dispositivo da porta.


#### 5.2 Desgaste normal


A construção da porta rápida corresponde às normas técnicas vigentes. As marcas de pressão e a fricção estão condicionadas pelo tipo de construção e são inevitáveis.

#### 5.3 Desconexão de emergência




- ▶ Em situações de emergência, desligue o comando, para isso basta accionar o interruptor principal, puxar a ficha de rede ou accionar o interruptor vermelho de **desconexão de emergência**, caso este exista.

### 6 Ensaio e manutenção

 <b>AVISO</b>
<p><b>Porta sem manutenção</b> Se não proceder regularmente ao ensaio e à manutenção da porta, existe o perigo de lesões e danos. Para além disso, expira a garantia.</p> <p>▶ Deverá proceder regularmente ao ensaio e à manutenção da porta, de acordo com as instruções ou deverá solicitar esses trabalhos à assistência do fabricante.</p>

 <b>PERIGO</b>
<p><b>Tensão de rede!</b> Aquando do contacto com tensão de rede existe o perigo de um choque eléctrico mortal.</p> <p>▶ Antes de qualquer trabalho eléctrico, desligue o dispositivo e proteja-o de uma nova ligação não autorizada.</p>

**⚠ AVISO**






**Movimentos da porta**

Se, durante os trabalhos de ensaio ou manutenção for accionada a porta, existe o perigo de lesões e danos.

- ▶ Antes de qualquer trabalho, desligue o dispositivo e proteja-o de uma nova ligação não autorizada.
- ▶ Desligue a alavanca/puxador para a abertura de emergência, caso exista.

**⚠ AVISO**



**Peças susceptíveis de cair**

Durante a desmontagem podem cair peças, que venham a lesionar pessoas ou danificar objectos.

**Revestimento (opcional)**

- ▶ Fixe o revestimento (por exemplo com um empilhador), antes de o desmontar.

**Veio**

- ▶ Fixe o veio (por exemplo com um empilhador), antes de desmontar o automatismo.

Realize apenas o ensaio e a manutenção da porta, se for um entendido nesta matéria (pessoa competente, de acordo com a EN 12635). Isto significa, que dispõe de formação e qualificações adequadas, bem como, de experiência prática para proceder à realização correcta e segura do ensaio e da manutenção.

Cumpra todas as normas vigentes relativas à segurança no trabalho.

De modo geral recomendamos, que o ensaio e a manutenção sejam realizados pela assistência do fabricante.

A porta rápida necessita de pouca manutenção. Aquando de condições de funcionamento normais, todos os pontos de apoio, incluindo a transmissão, encontram-se lubrificados e não necessitam de manutenção.

### 6.1 Intervalos de manutenção

De acordo com as directivas relativas a janelas e portas accionadas mecanicamente (ASR A1.7), o ensaio e a manutenção da porta está definida para uma vez por ano, se possível com o mesmo intervalo de tempo.

Dependendo da dimensão da porta e da sobrecarga anual, recomendamos os seguintes intervalos de manutenção:

#### Aquando de uma sobrecarga elevada (> 50.000 por ano):

Manutenção semestral dos elementos de função:


- Accionamento eléctrico e bloqueio
- Todas as uniões roscadas
- Desconexão de posições finais/comutação, deslocação lenta
- Comando/gerador de impulsos

#### Aquando de uma sobrecarga mais reduzida:

Manutenção anual em combinação com o ensaio definido para a prevenção de acidentes (de acordo com as ASR A1.7).

- ▶ Verifique os dispositivos (célula fotoeléctrica/grelha fotoeléctrica) semestralmente quanto à sua funcionalidade.

**ATENÇÃO**



**1.080** ▶ A manutenção vai ser necessária O contador de serviço está quase a expirar

**F.080** ▶ Avaria A manutenção é necessária

**NOTA:**  
Os componentes assinalados com (1) na tabela de desgaste têm de ser substituídos obrigatoriamente nas próximas 5.000 alternâncias de carga.

### 6.2 Peças de desgaste

Para as peças de desgaste a seguir mencionadas aplicam-se, caso existam, os ciclos ou as alternâncias de carga indicadas:

Peças sujeitas a desgaste	Ciclos	Período de tempo
Accionamento HS 5040 TurboLux	1 000 000	2 ano
Motor tubular (V 4015 SEL Alu-R, 60 % ED) <sup>1)</sup>	1 000 000	2 ano
Motor tubular (V 4020 SEL Alu-R) <sup>1)</sup>	1 500 000	2 ano
Motor tubular (V 4020 Protect / Cold) <sup>1)</sup>	2 500 000	2 ano
Accionamento (60 % ED)	500 000	2 ano
Bloqueio	250 000	
Pilha do interruptor de radiofrequência	-/-	2 ano
Cadeia energética com cabo	250 000	2 ano
Molas	100 000	2 ano
Cintas em tecido	100 000	2 ano
Correias planas, folha da porta contrapeso	500 000	2 ano
Cabo de borracha	100 000	2 ano
Polias	100 000	2 ano
Pilha USV	-/-	1,5 ano
Pilha USV (portas RW)	-/-	1 ano
Dobradiças	100 000	2 ano
Vedações, juntas de vedação	150 000	2 ano
Grelha fotoeléctrica, célula fotoeléctrica	-/-	2 ano

1) Substituição obrigatória dos componentes supramencionados Ciclos

## 7 Comando

O comando é fabricado para cada porta, de acordo com a encomenda. O respectivo plano de circuitos e a descrição do software encontram-se no armário de distribuição.

- ▶ Agregue o plano de circuitos e a descrição do software a estas instruções.

Todos os armários de distribuição têm um número.

- ▶ Aquando de pedidos de informação, indique esse número.

## 8 Anomalias e regularização de erros

Em caso de avarias, entre por favor em contacto com a assistência a clientes.

### Potência do automatismo


A tensão de rede tem de corresponder a 230 V ± 5 % ou 400 V ± 5 %. Aquando de divergências mais evidentes, poderão existir problemas com a potência do automatismo.

## 9 Limpeza e conservação

Utilize água quente com um detergente neutro não abrasivo (líquido da louça, pH 7, Isopropanol 99,9 %).

Utilize somente panos ou camurças macias. Limpe as partículas de sujidade e poeiras com água límpida.



## 10 Ampliação e transformação

 <b>AVISO</b>
<b>Elementos de construção inadequados</b> Os elementos de construção inadequados podem sobrecarregar a construção da porta. Isto poderá levar a lesões graves. ▶ Utilize exclusivamente elementos de construção autorizados pelo fabricante.

O dispositivo da porta só poderá ser ampliado ou transformado com autorização do fabricante.

A garantia e a responsabilidade do produto expira, se forem feitas alterações de construção sem o consentimento do fabricante.

## 11 Desmontagem e tratamento

 <b>AVISO</b>	
	<b>Peças susceptíveis de cair</b> Durante a desmontagem podem cair peças, que venham a lesionar pessoas ou danificar objectos.  <b>Revestimento (opcional)</b> ▶ Fixe o revestimento (por exemplo com um empilhador), antes de o desmontar.  <b>Veio</b> ▶ Fixe o veio (por exemplo com um empilhador), antes de desmontar o automatismo.

Desmonte apenas esta porta, se for um entendido nesta matéria (pessoa competente, de acordo com a EN 12635).

Isto significa, que dispõe de formação e qualificações adequadas, bem como, de experiência prática para proceder à desmontagem correcta e segura.

Durante a desmontagem cumpra todas as normas vigentes relativas à segurança no trabalho.

### Para desmontar e tratar a porta:

1. Abra a porta por completo.
2. Enrole cuidadosamente a porta com o funcionamento manual de emergência.
3. Enrole a cortina ou a blindagem várias vezes com uma fita adesiva resistente (por exemplo, fita de embrulho), de forma a que não se desenrole.
4. Desloque o empilhador com uma paleta adequada ou um suporte adequado debaixo do veio, de forma a que o veio fique em cima da paleta ou do suporte.
5. Desaparafuse a fixação do apoio e do automatismo.
6. Levante o veio ou a peça superior com o automatismo das consolas.

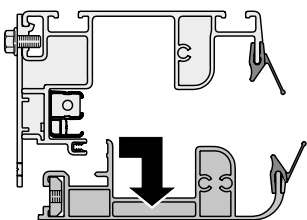
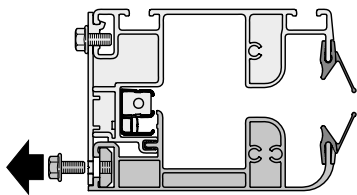
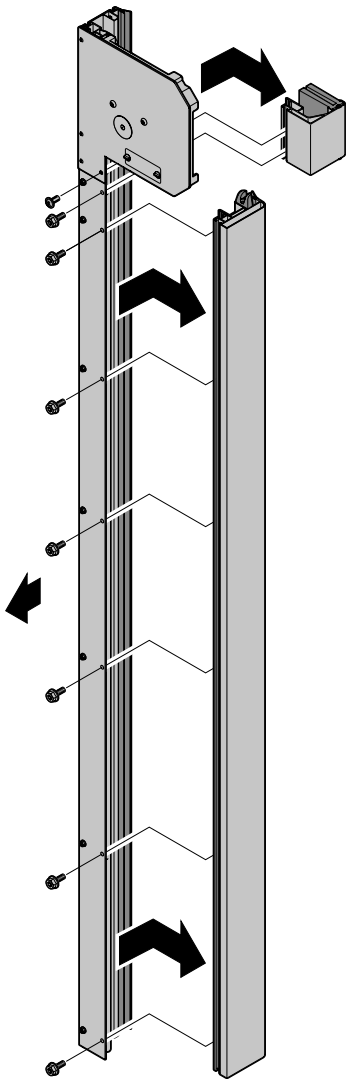
### CUIDADO

**O automatismo pode descair dos munhões dos veios bobinados.**

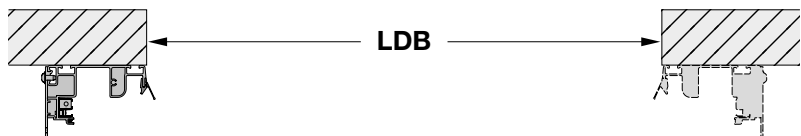
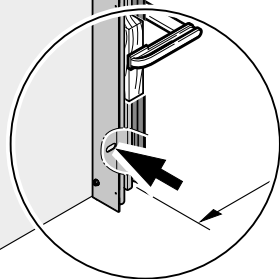
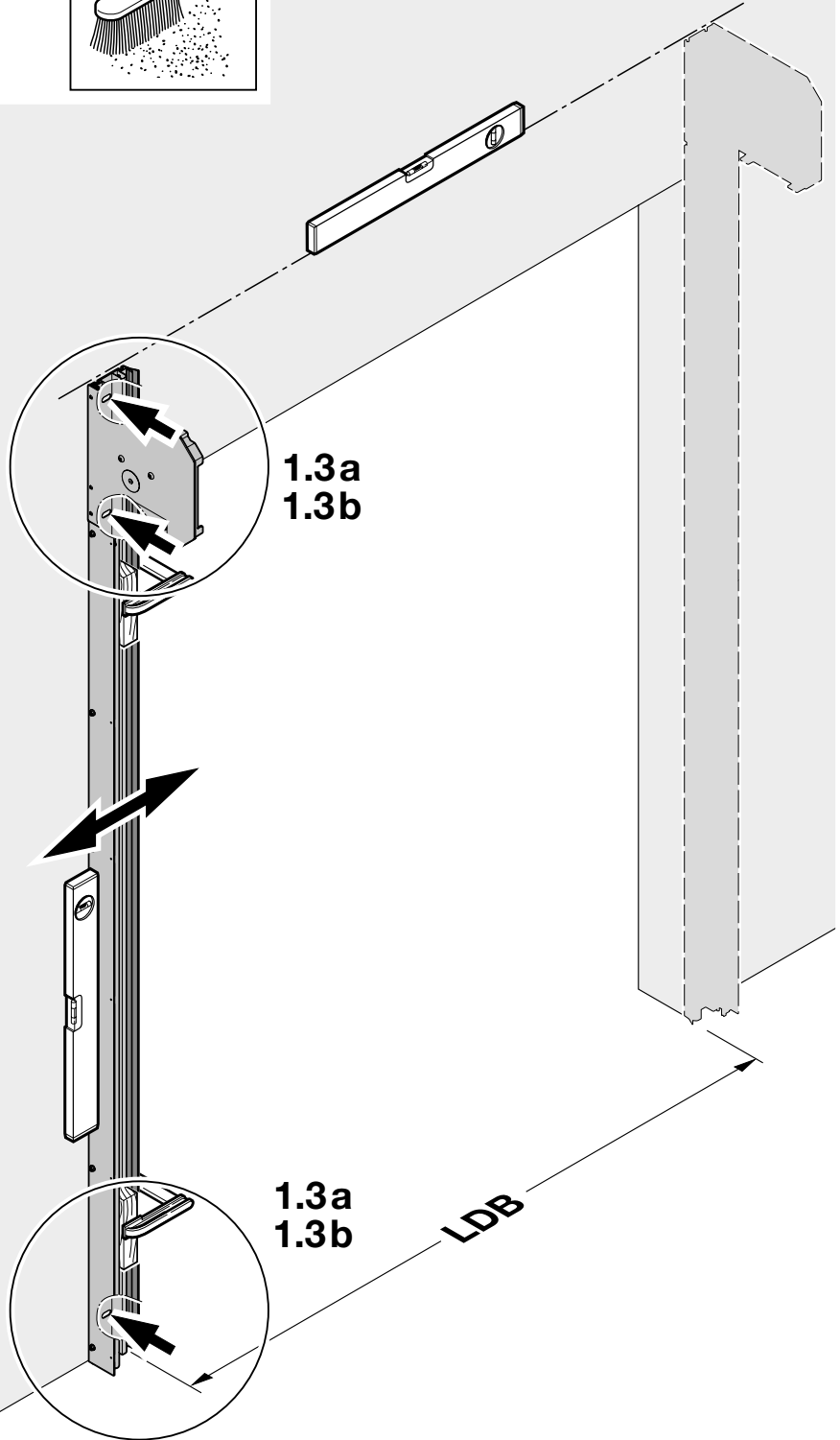
- ▶ Aquando da descida, mantenha o veio ou a peça superior na horizontal.
7. Desmonte as barras de guia ou as peças laterais e as consolas.
  8. Decomponha a porta em peças individuais e providencie o tratamento das mesmas.

1

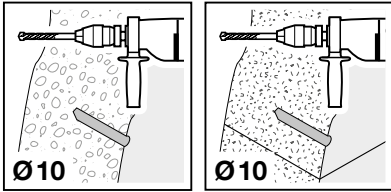
1.1



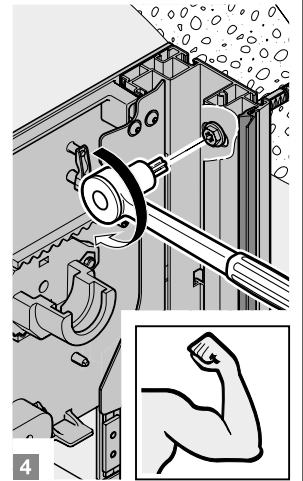
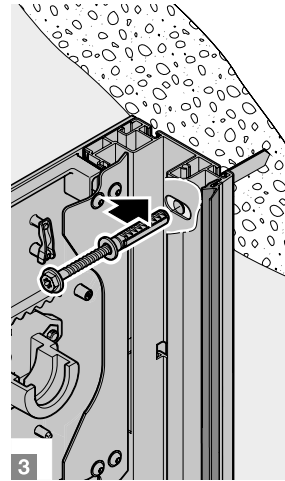
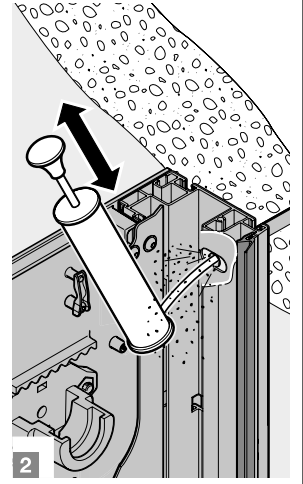
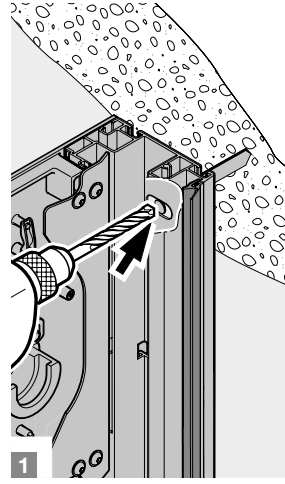
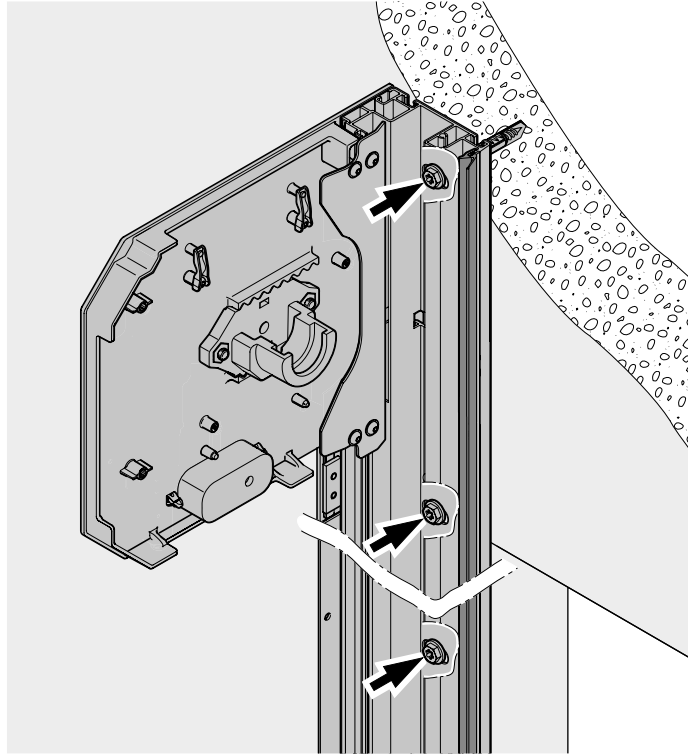
1.2



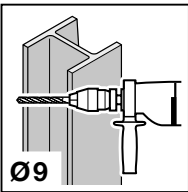
**1.3a**



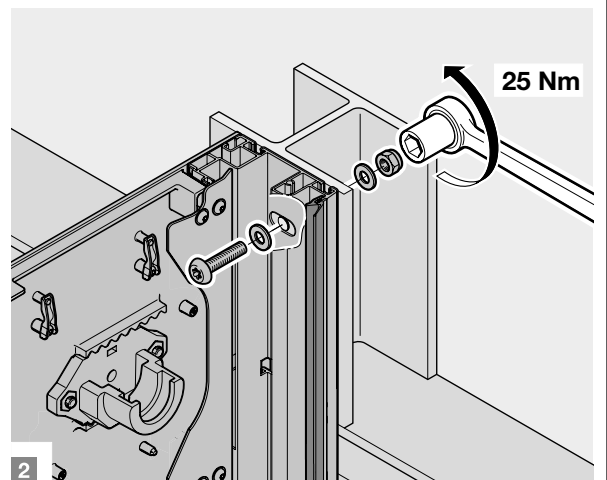
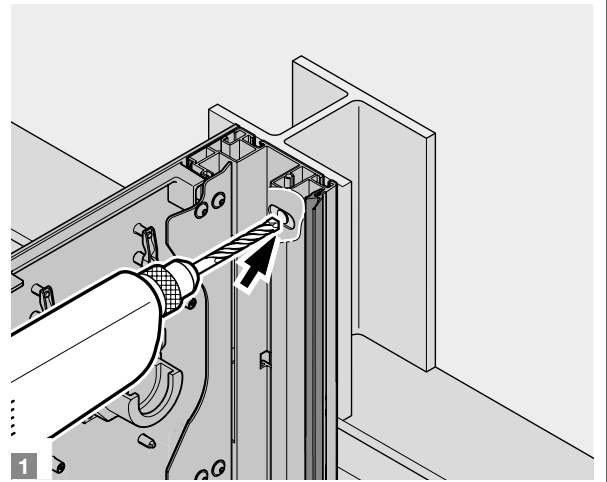
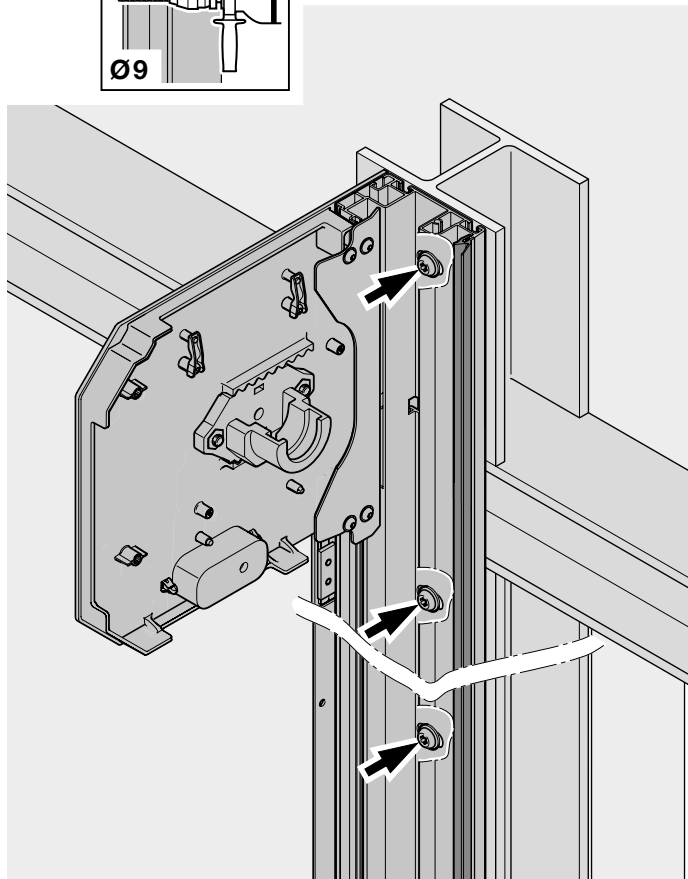
**SXRL 10 x 60 FUS**



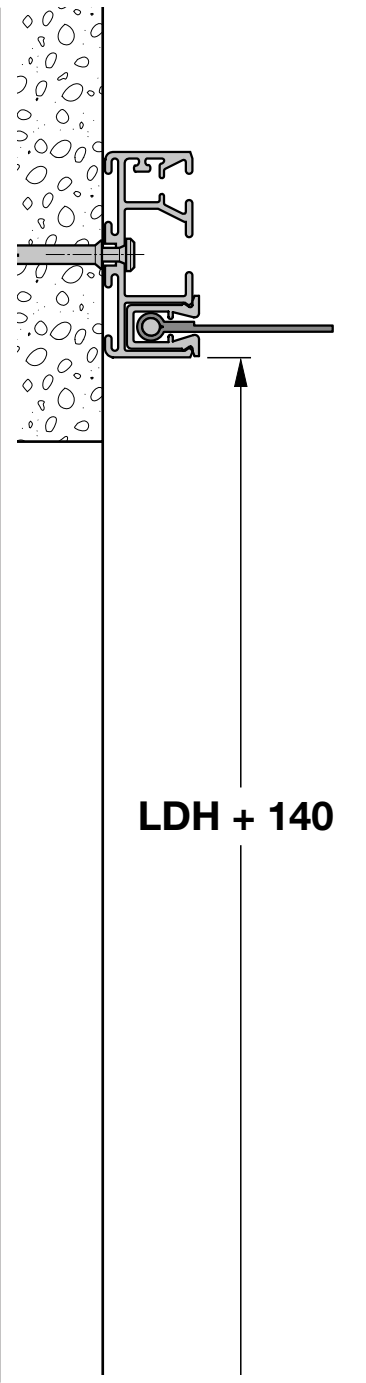
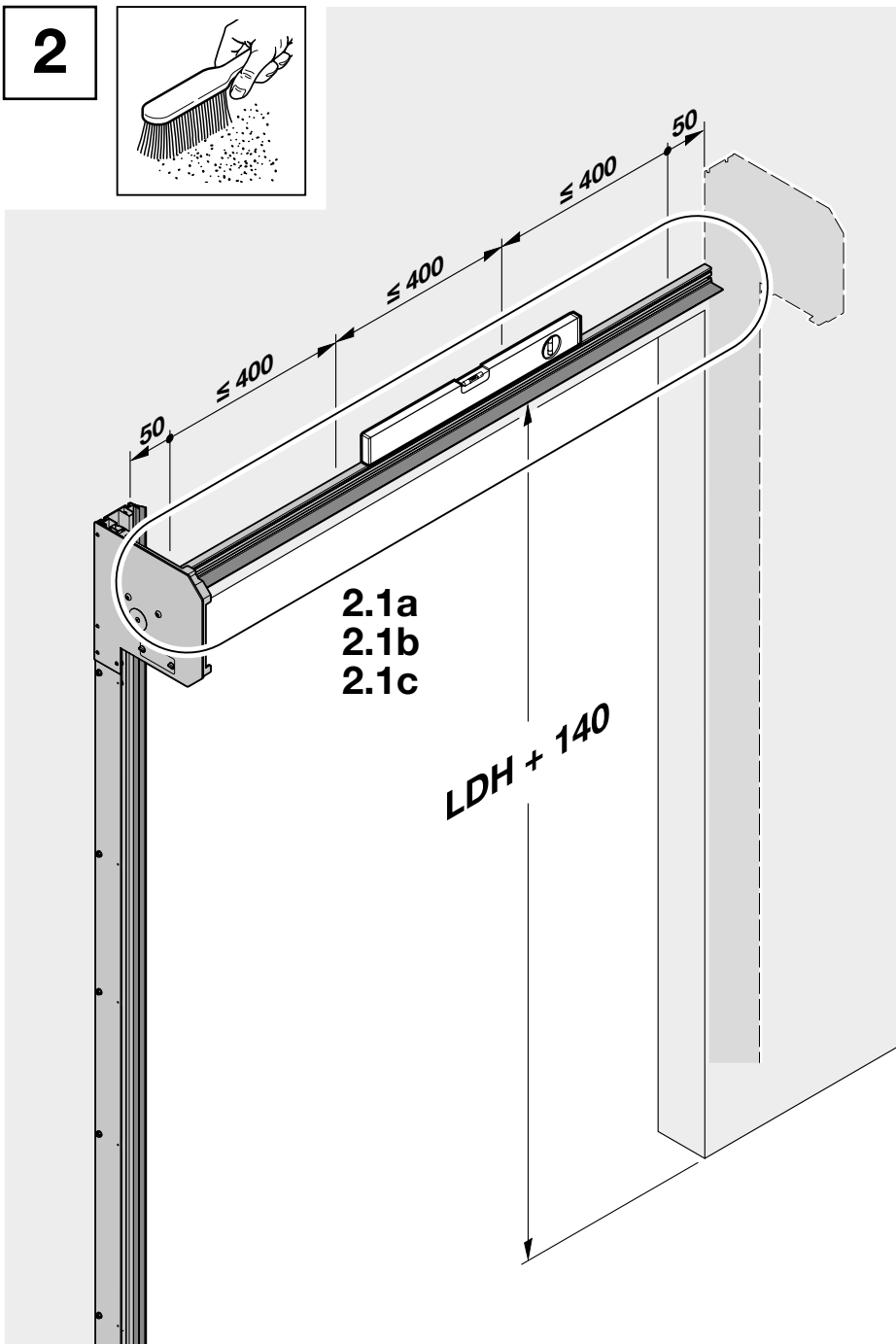
**1.3b**



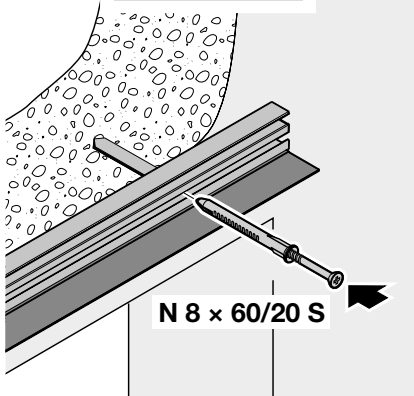
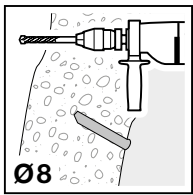
**DIN 7380 M8 x 35**  
**DIN 125 M8**  
**DIN 985 M8**



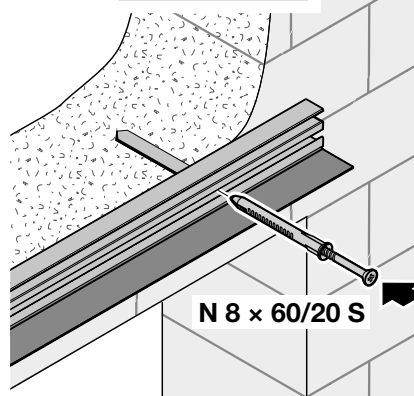
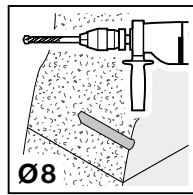
2



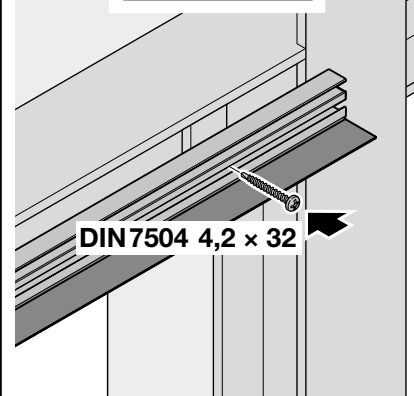
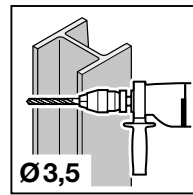
2.1a



2.1b

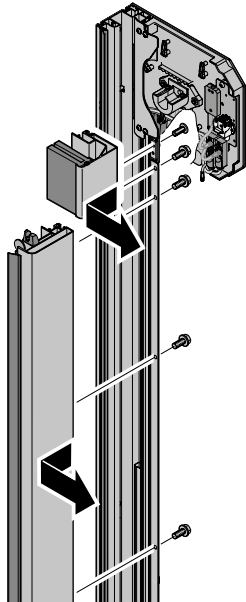


2.1c

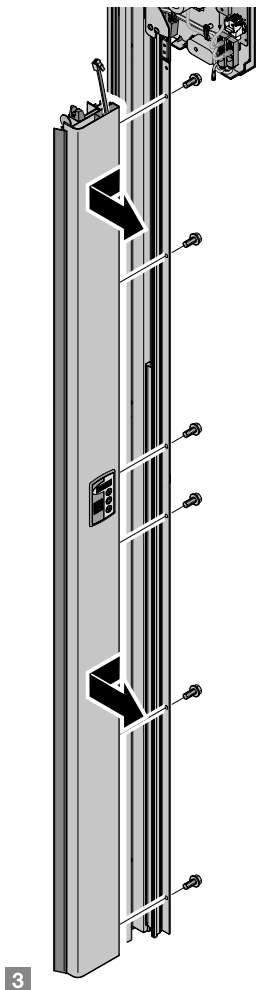
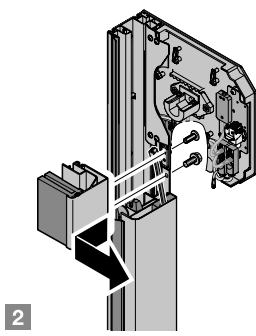
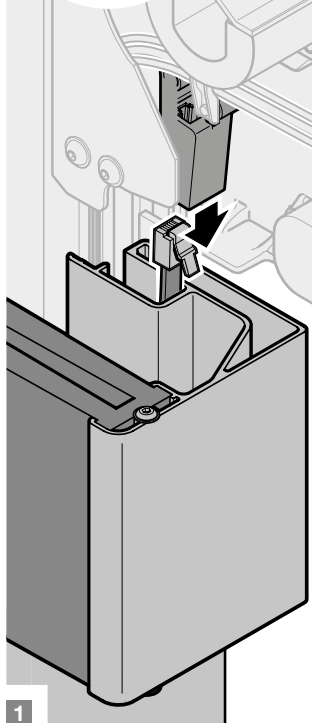
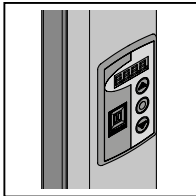
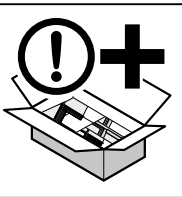


3

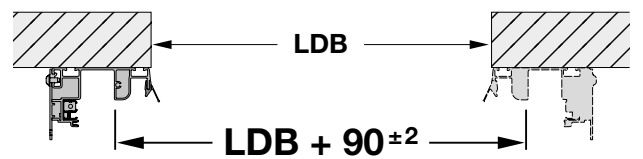
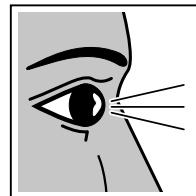
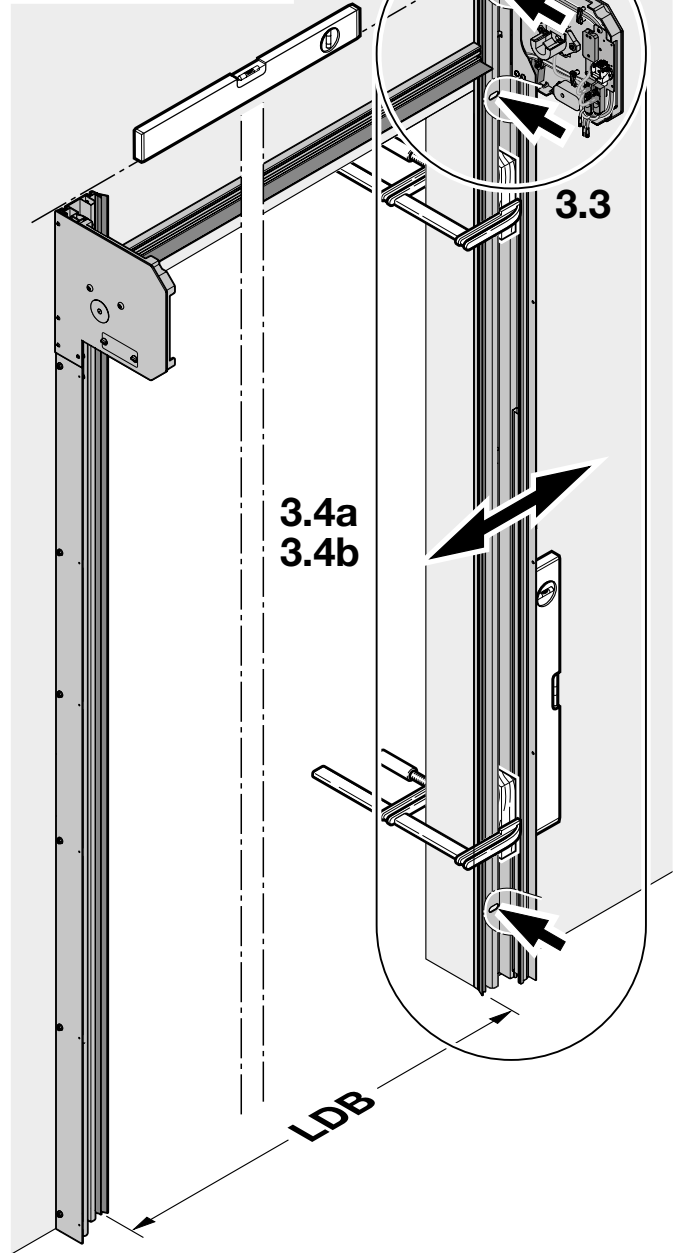
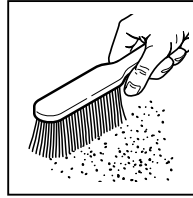
3.1A



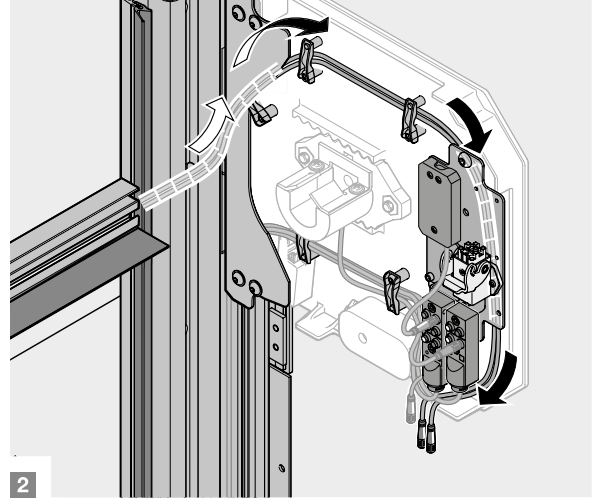
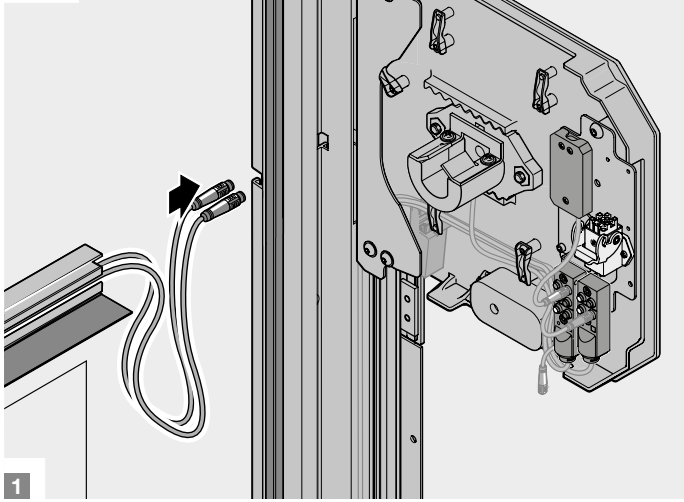
3.1B



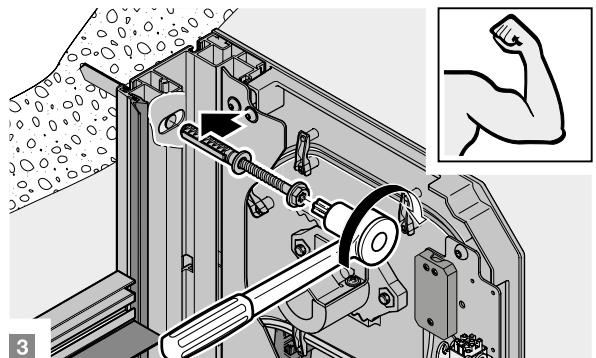
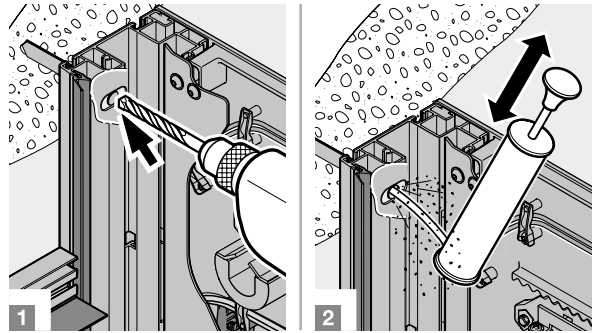
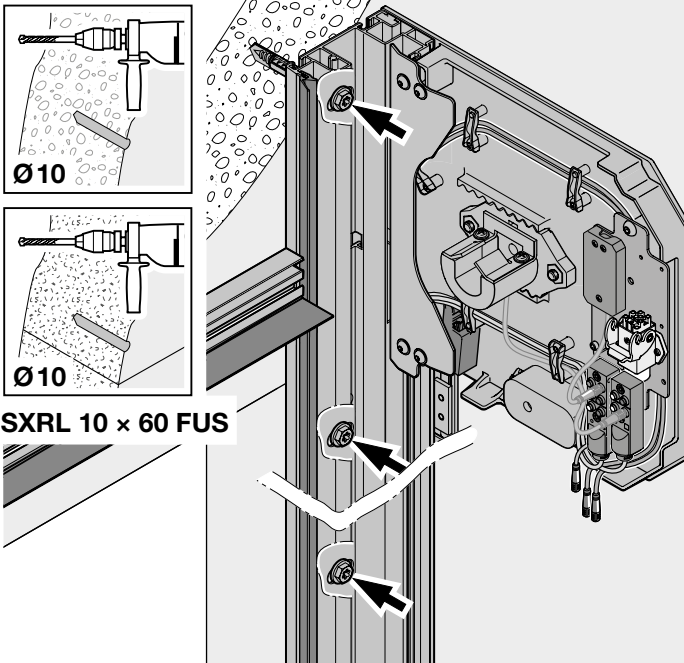
3.2



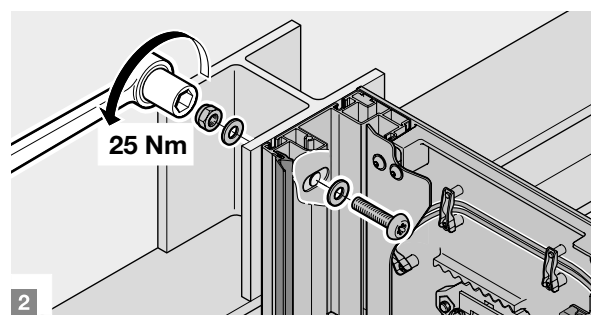
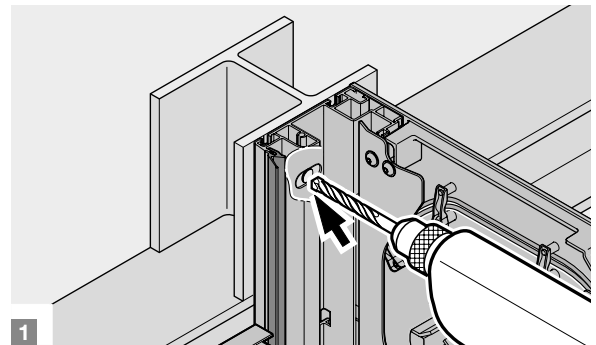
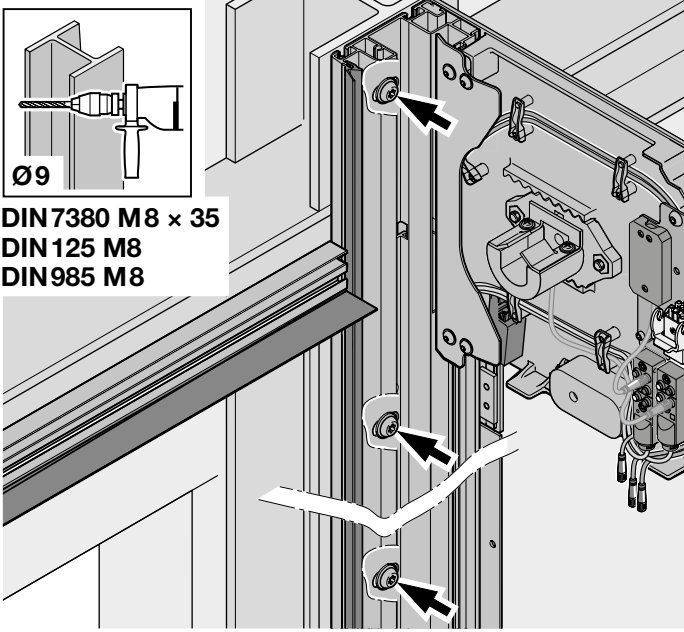
### 3.3



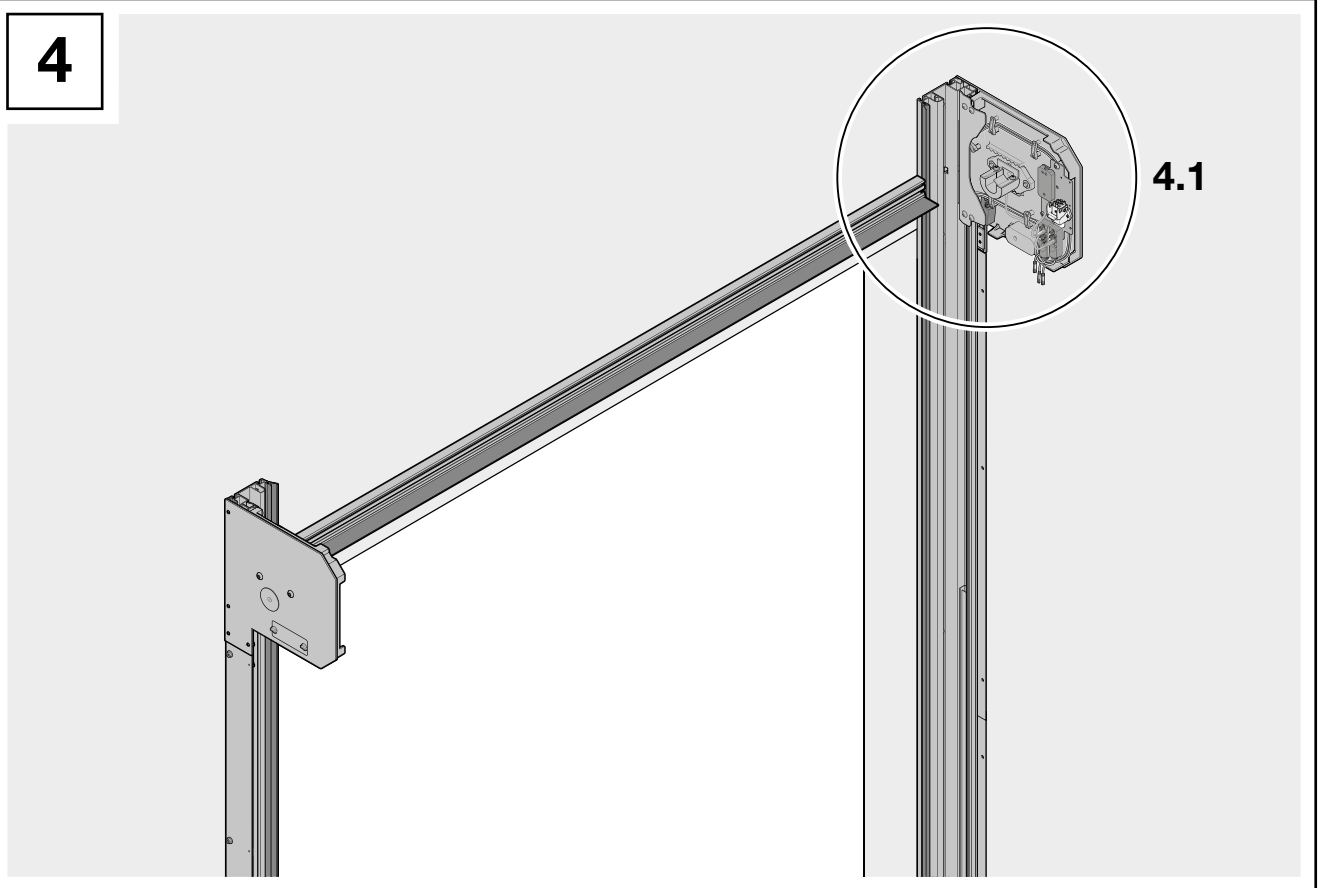
### 3.4a



### 3.4b

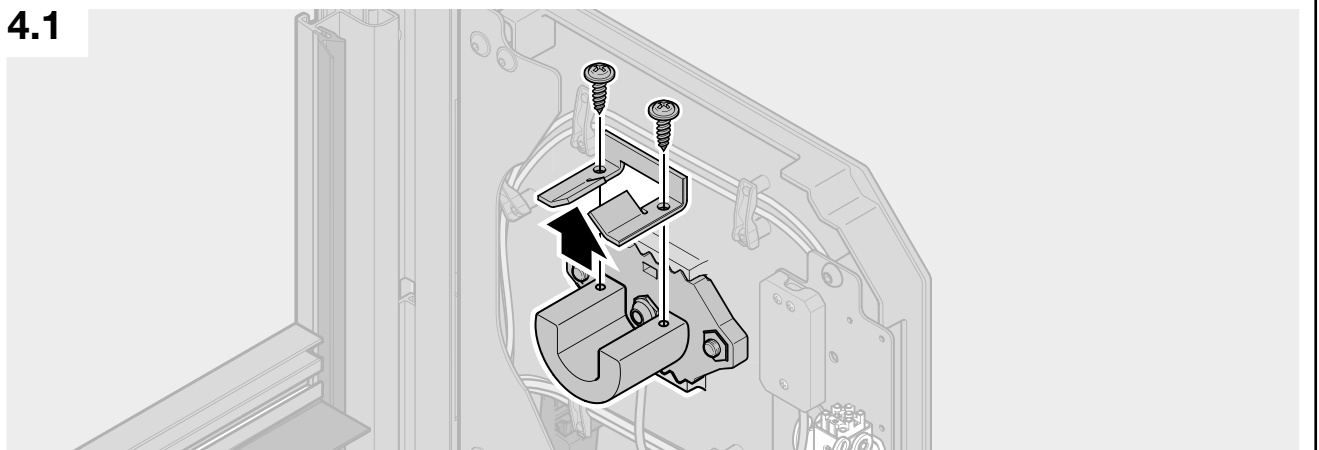


4

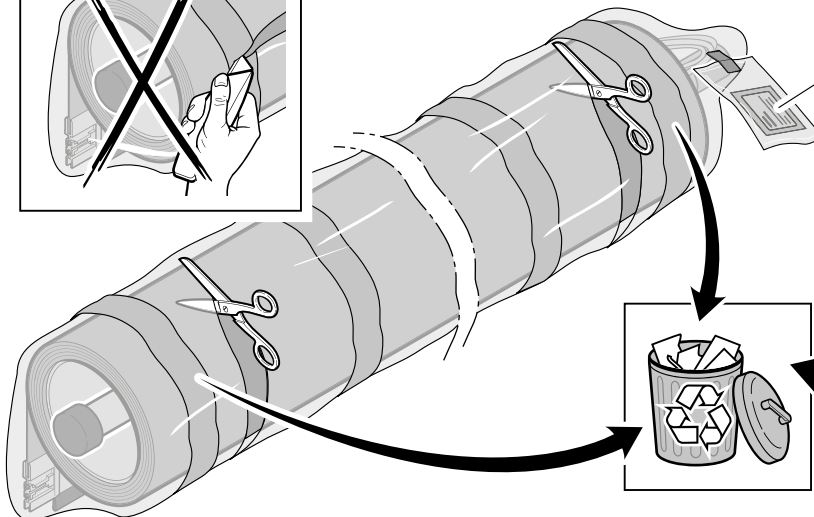
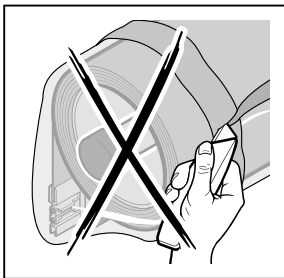


4.1

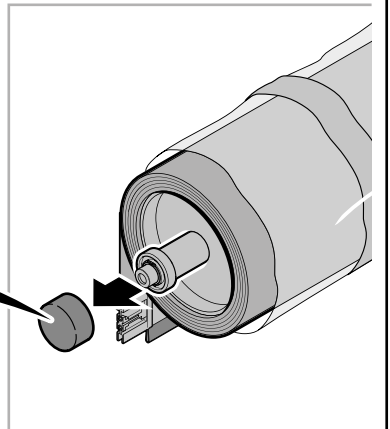
4.1



4.2



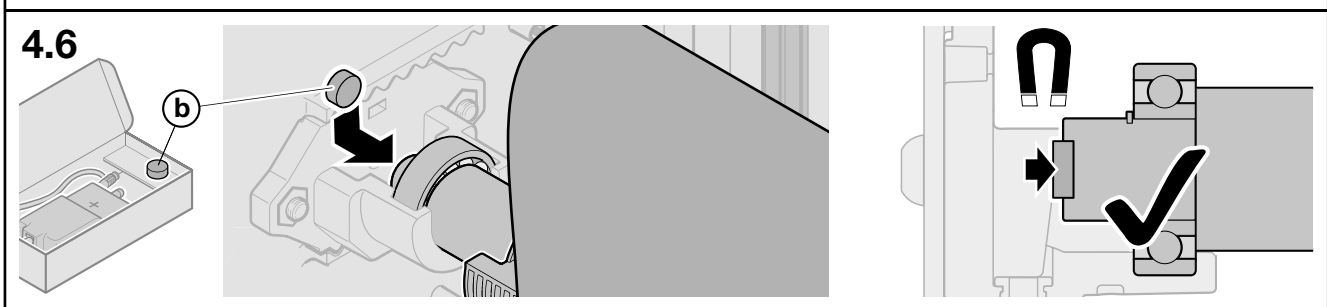
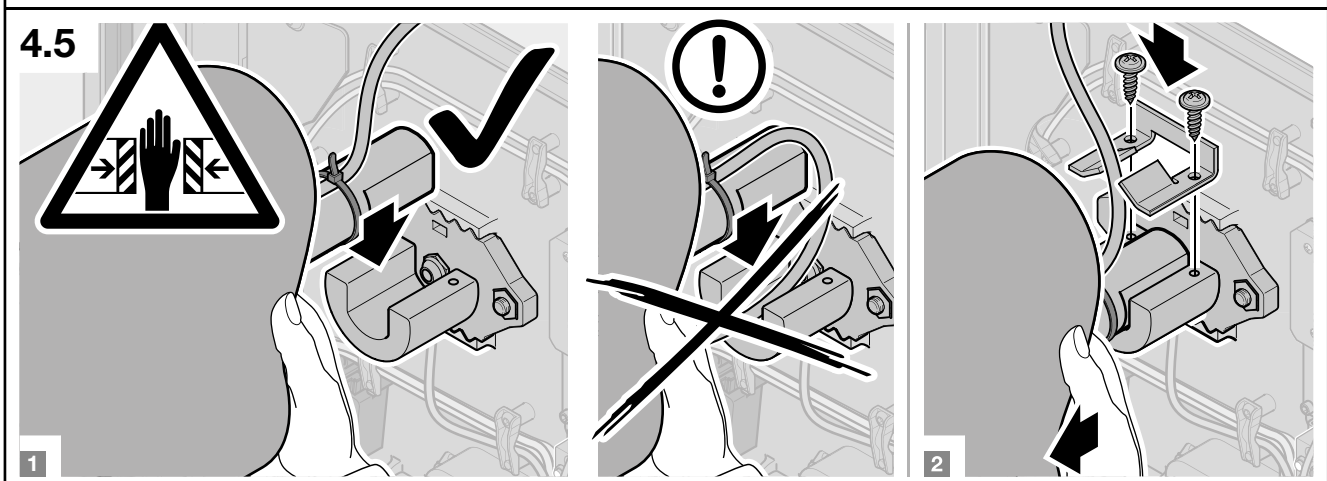
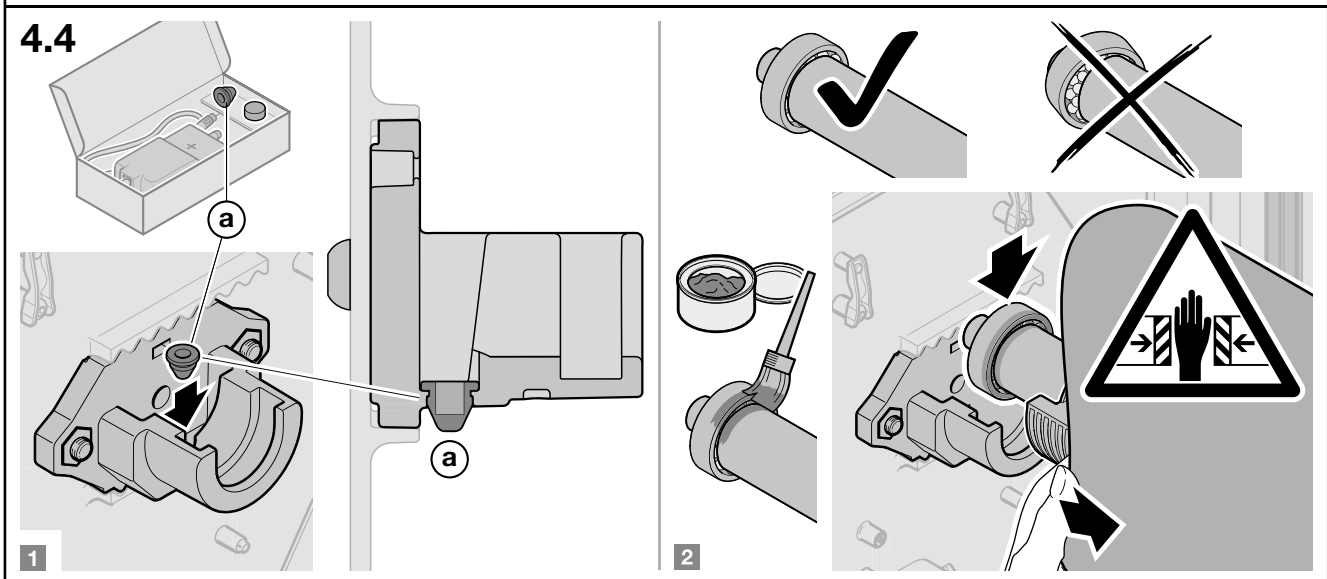
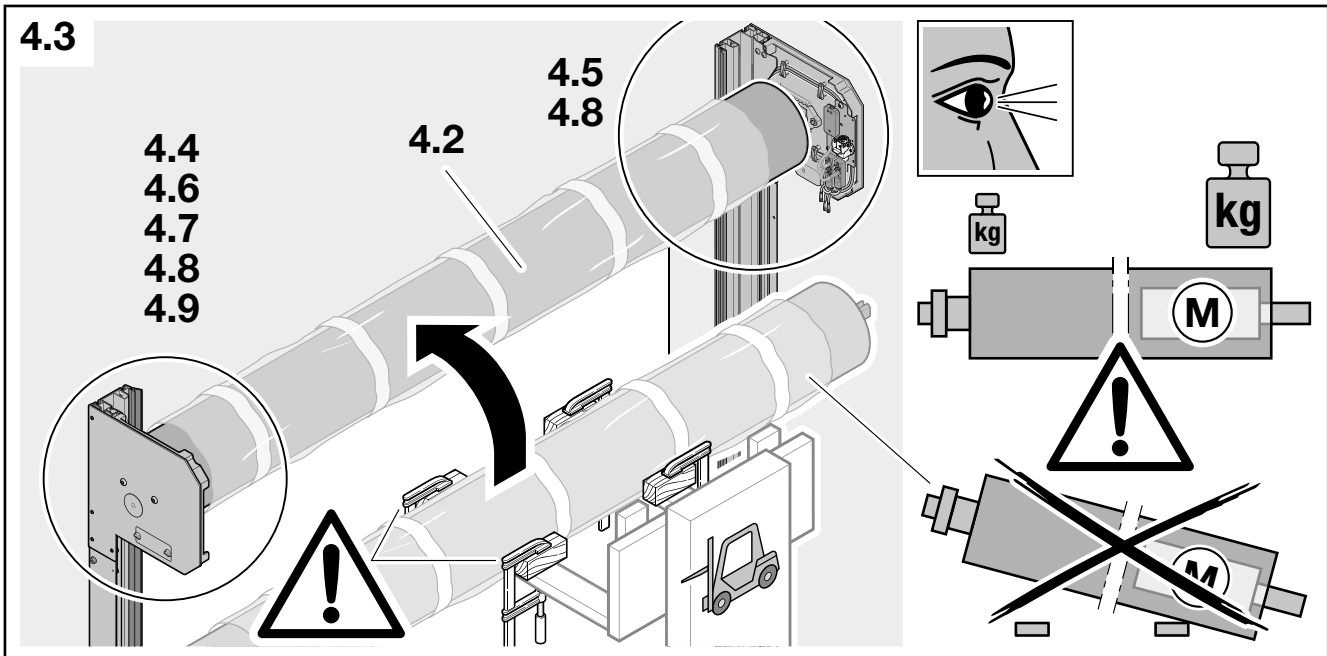
→ 4.10



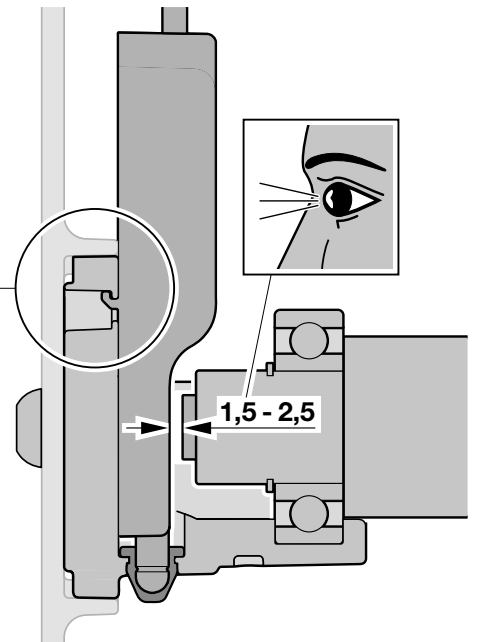
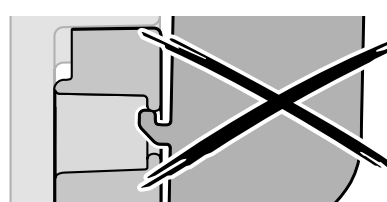
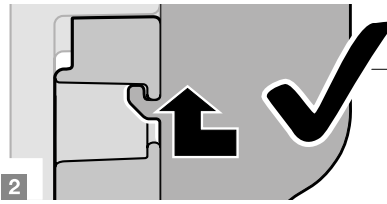
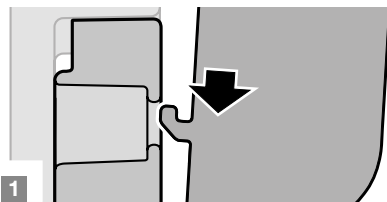
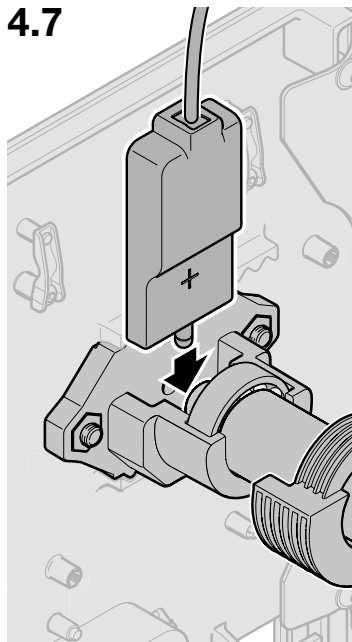
1

2

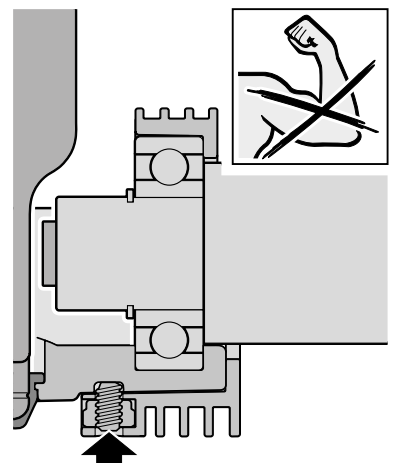
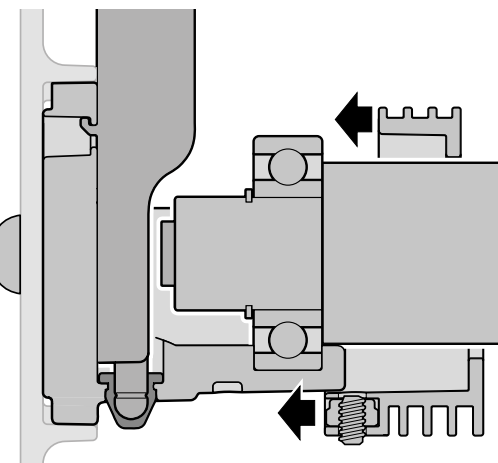
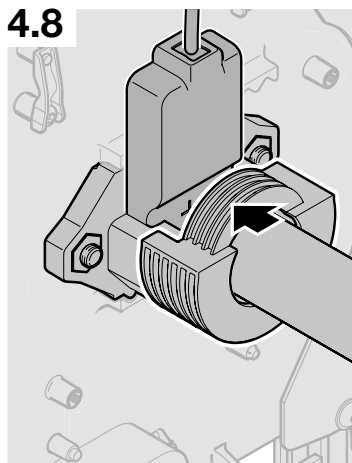
→ 4.4



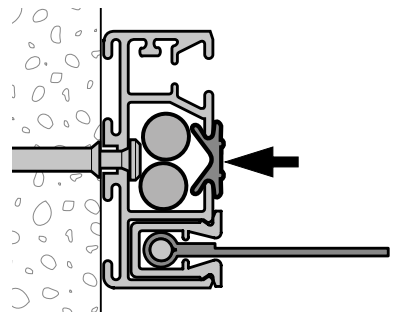
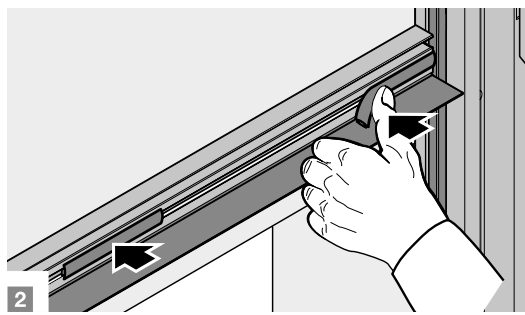
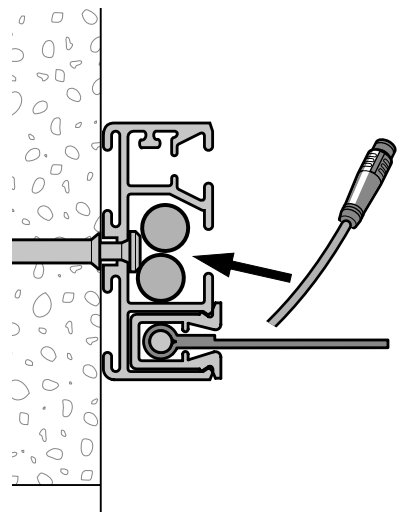
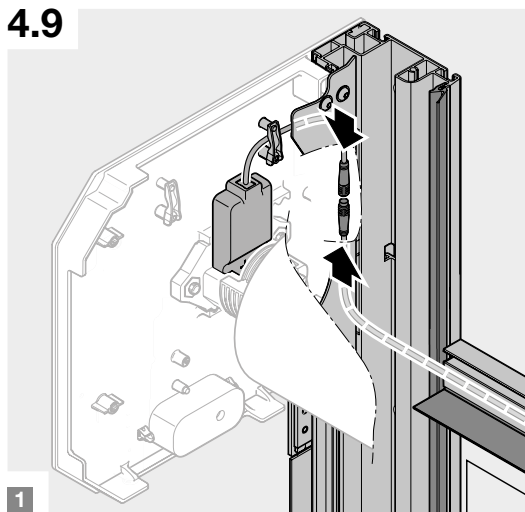
4.7



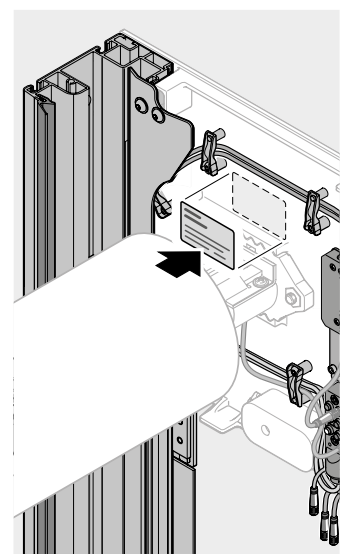
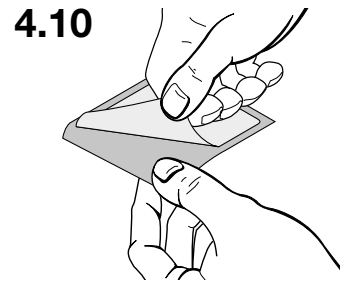
4.8

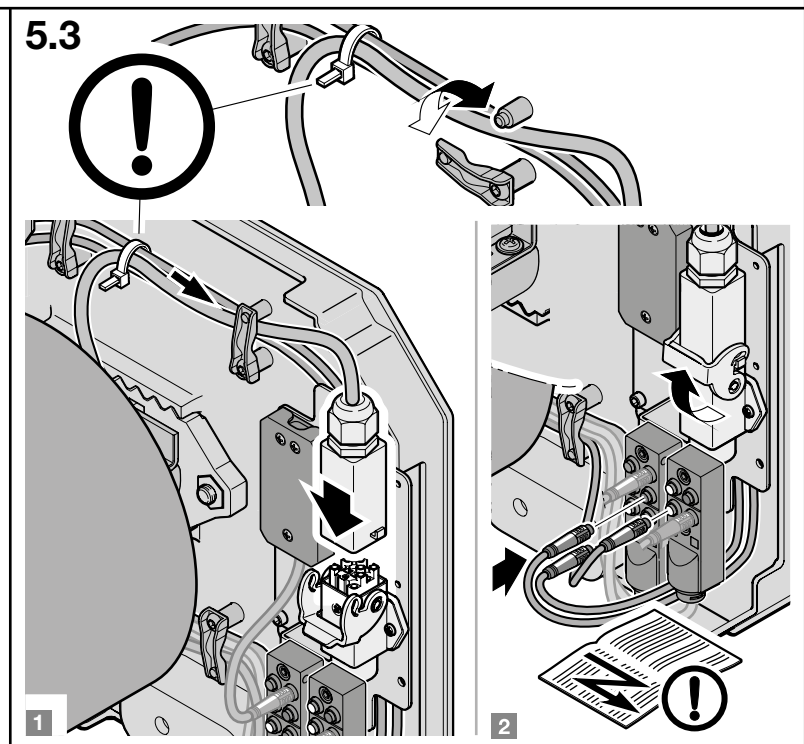
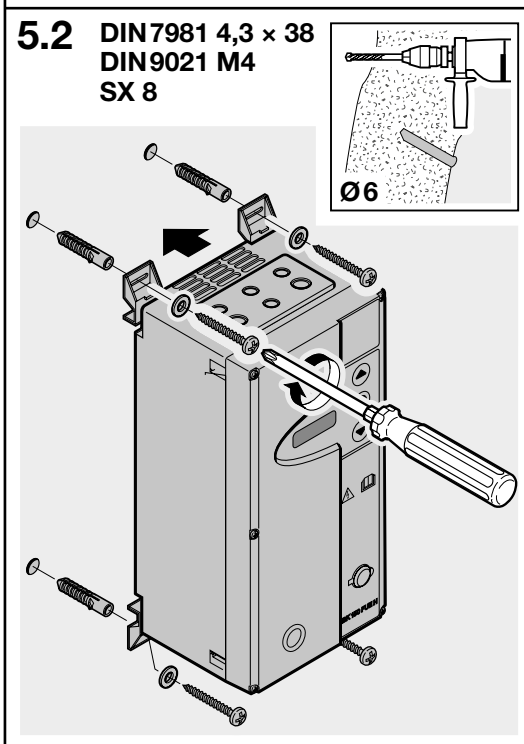
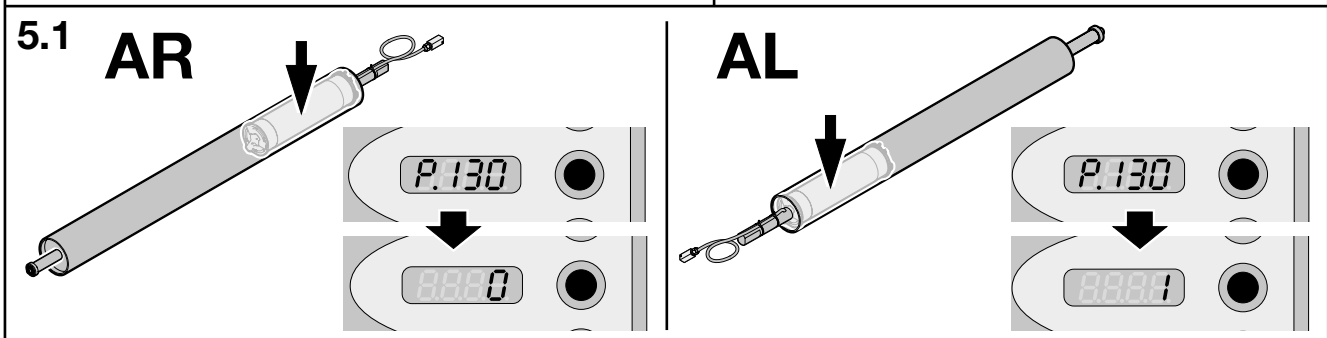
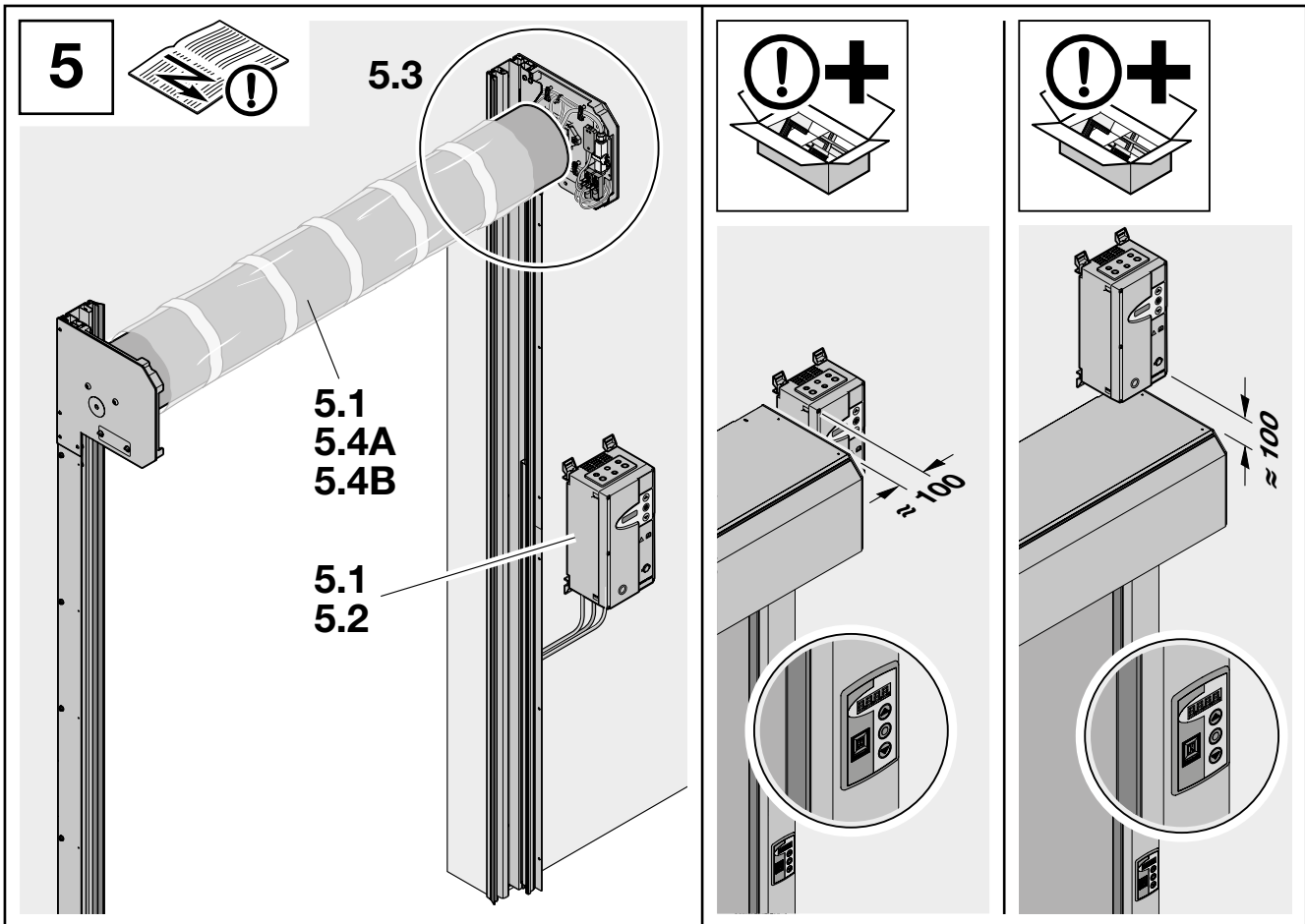


4.9

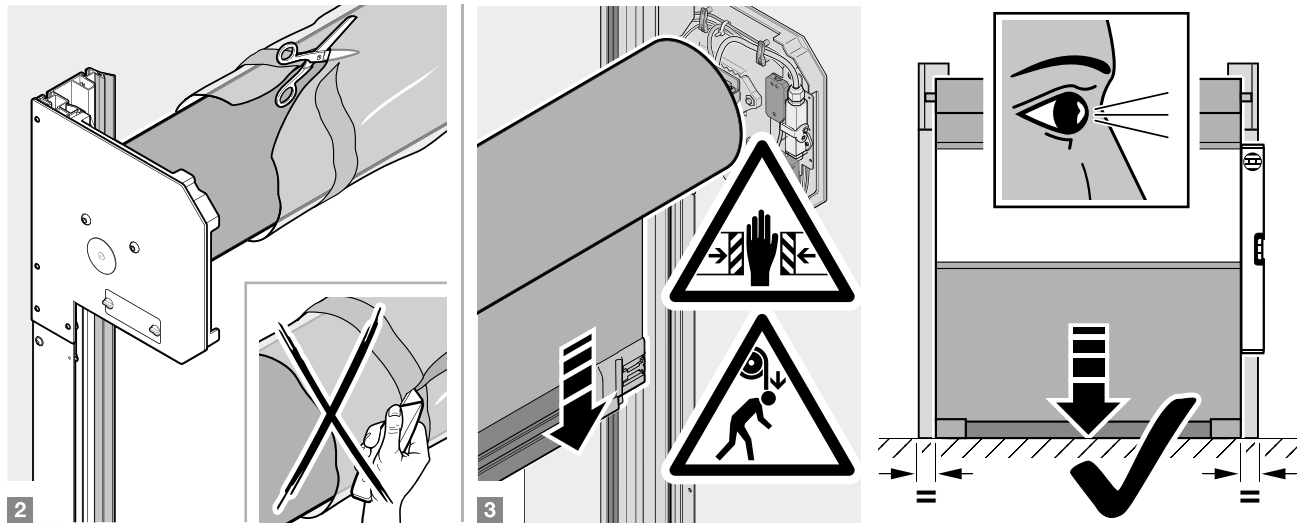
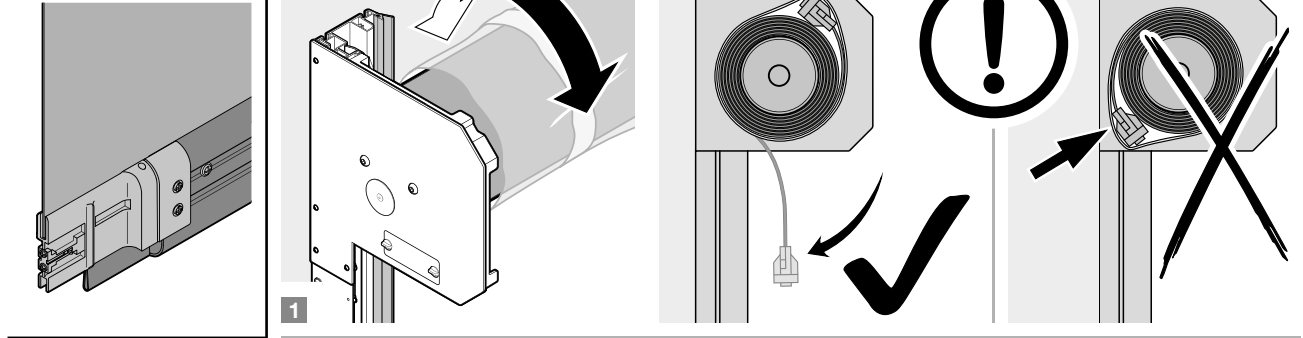


4.10

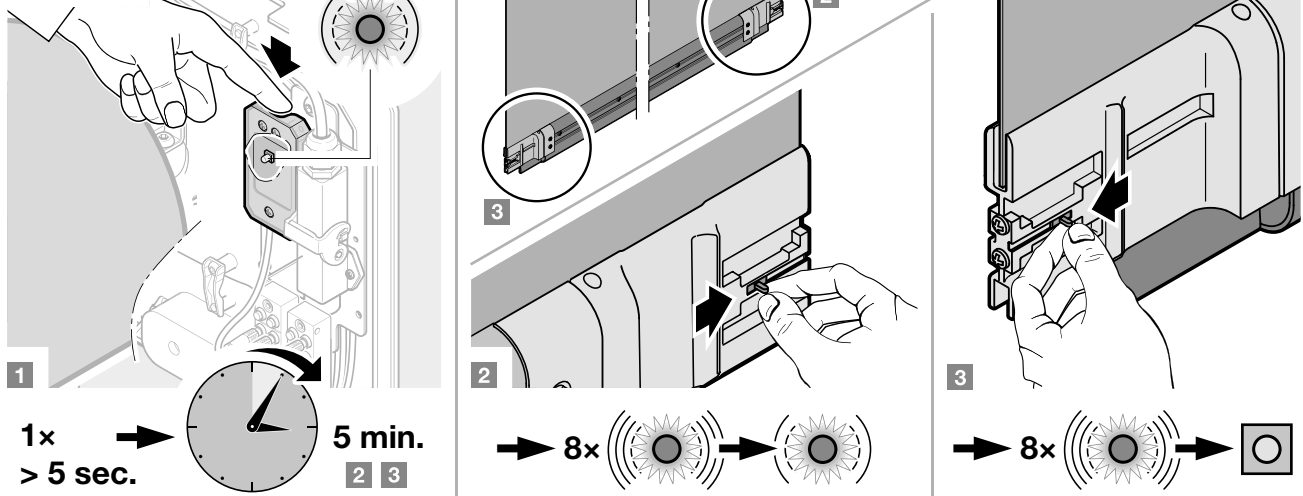




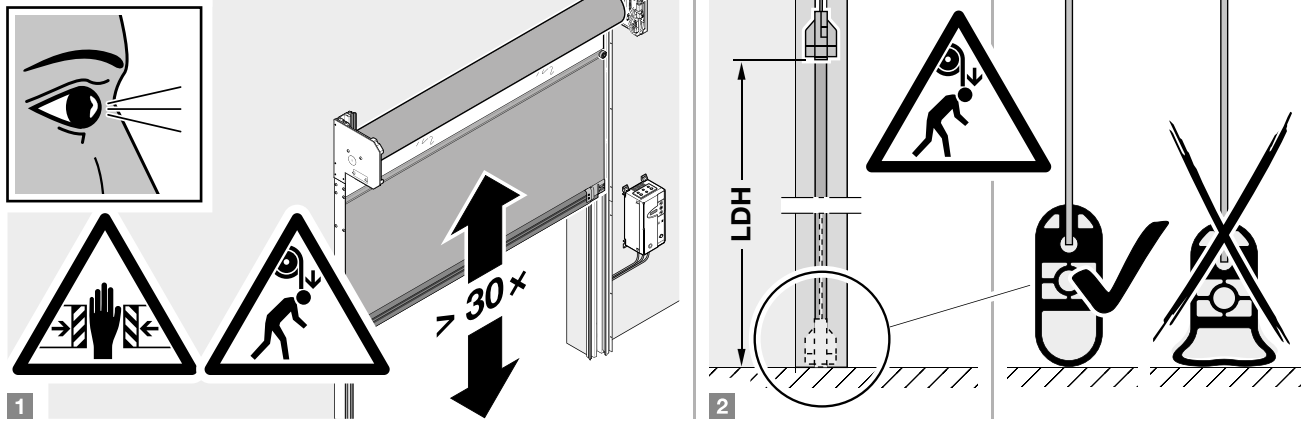
**5.4A.1**



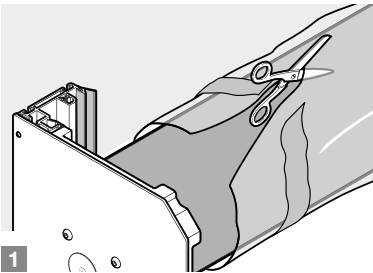
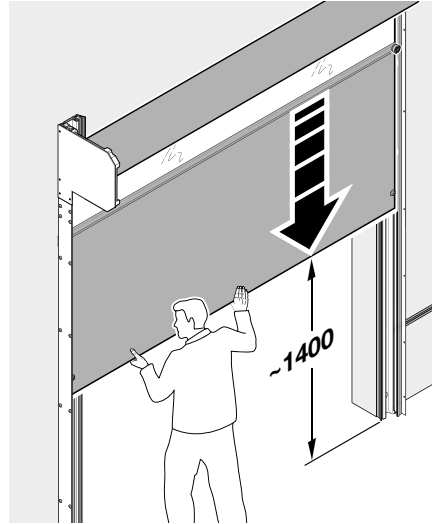
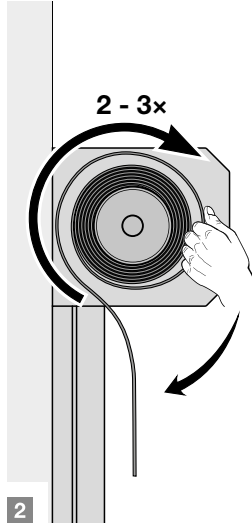
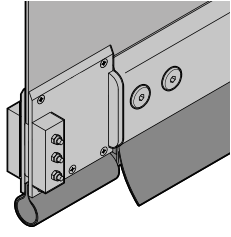
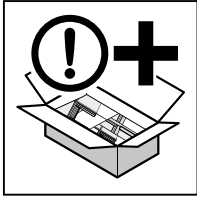
**5.4A.2**



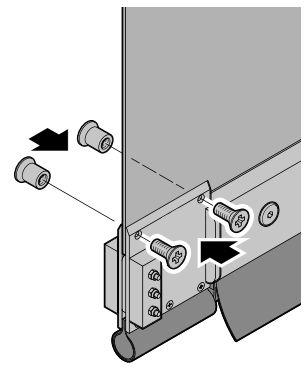
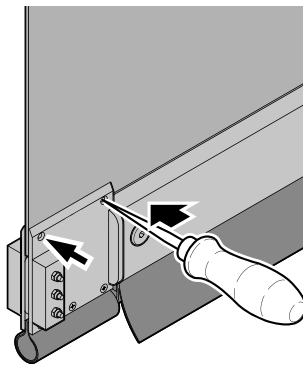
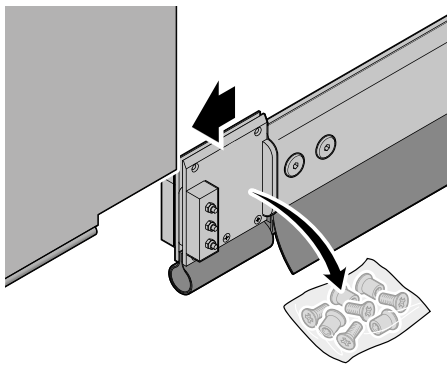
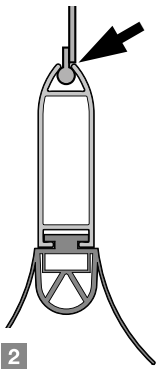
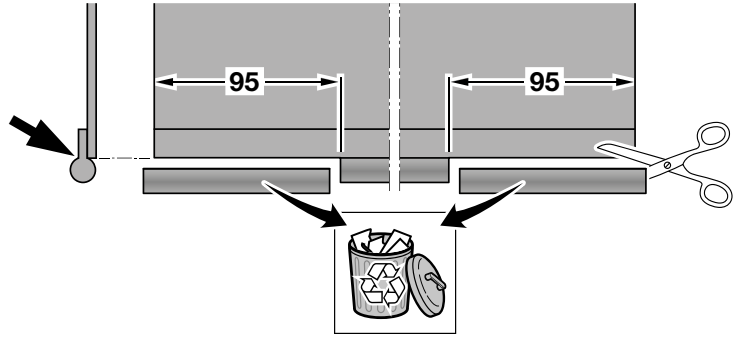
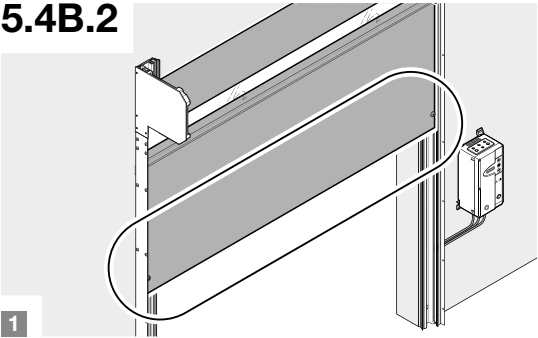
**5.4A.3**



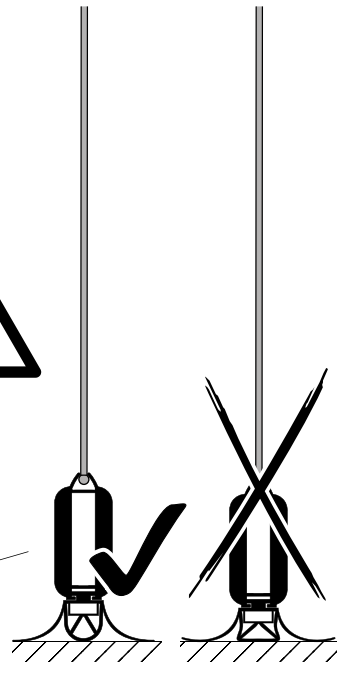
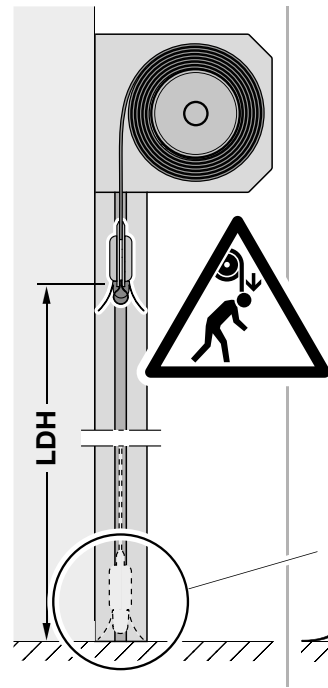
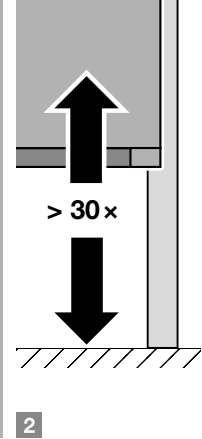
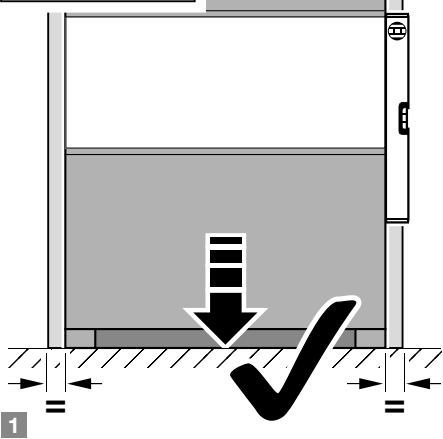
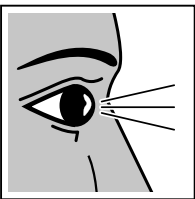
### 5.4B.1



### 5.4B.2



### 5.4B.3



6

6.1  
6.2

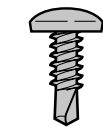
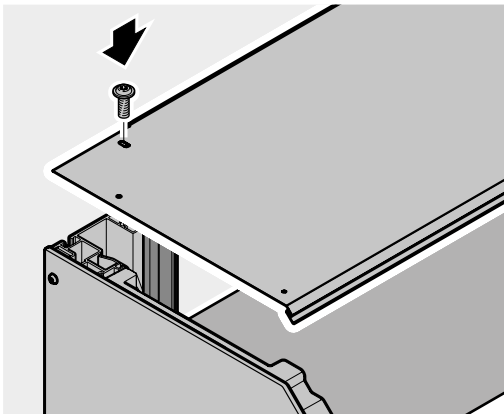
6.1  
6.2

6.1



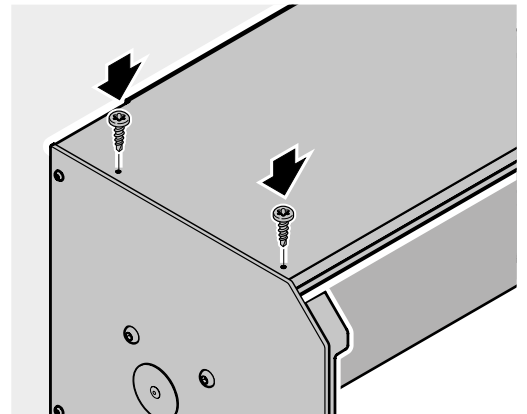
DIN 7500  
M6 x 12

1



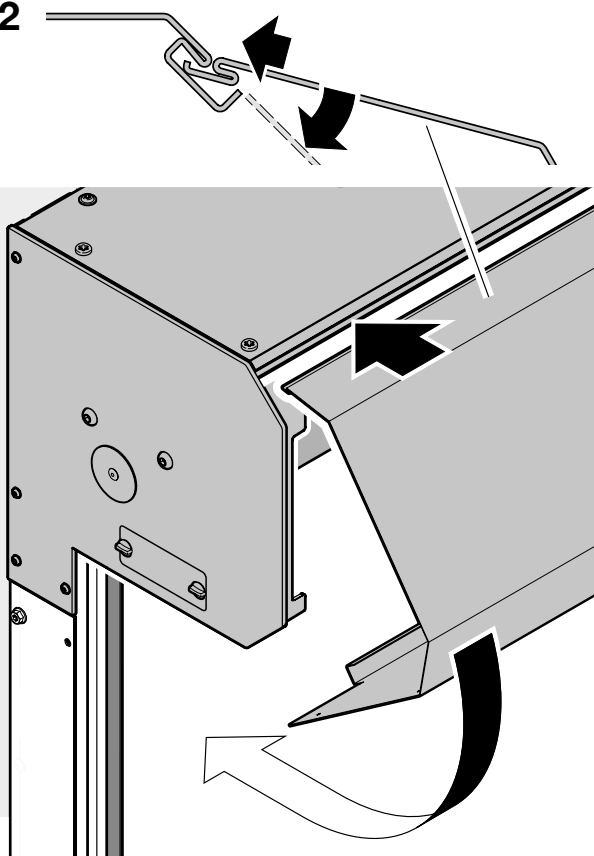
DIN 7504  
5,5 x 10

2

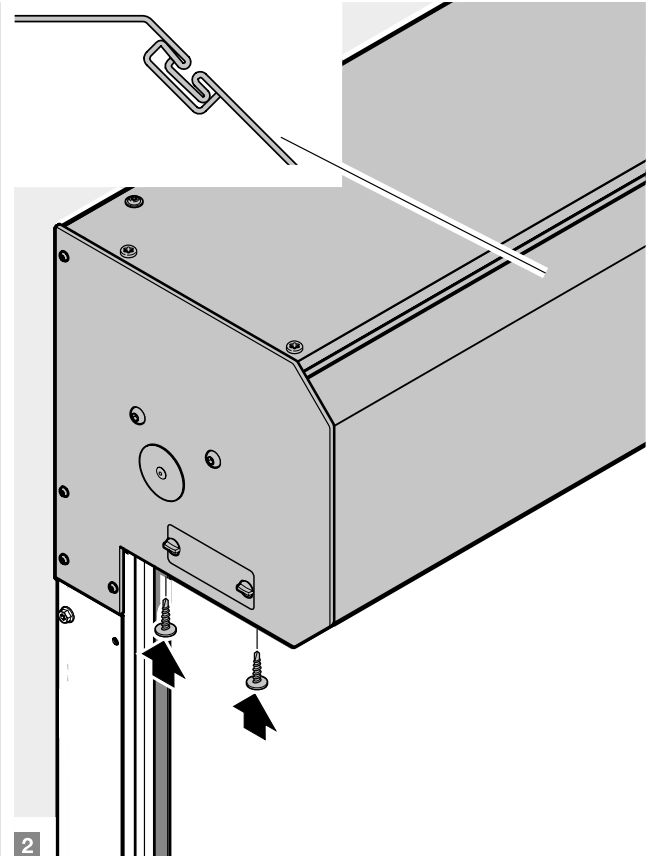


6.2

1



2

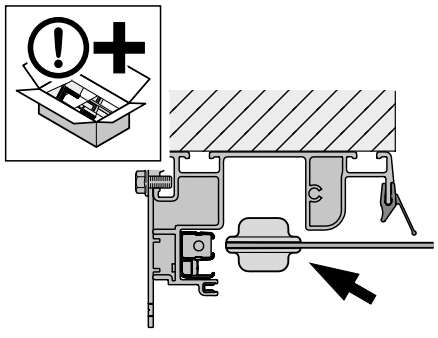
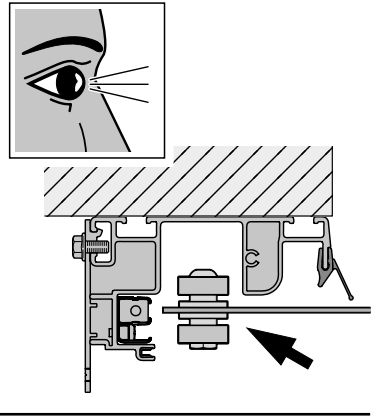


7

7.1  
7.2a  
7.2b

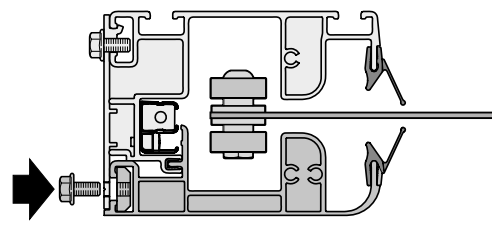
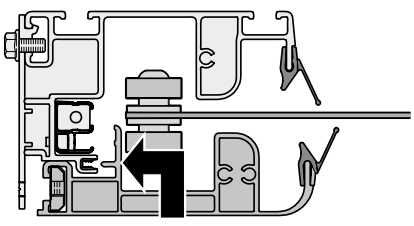
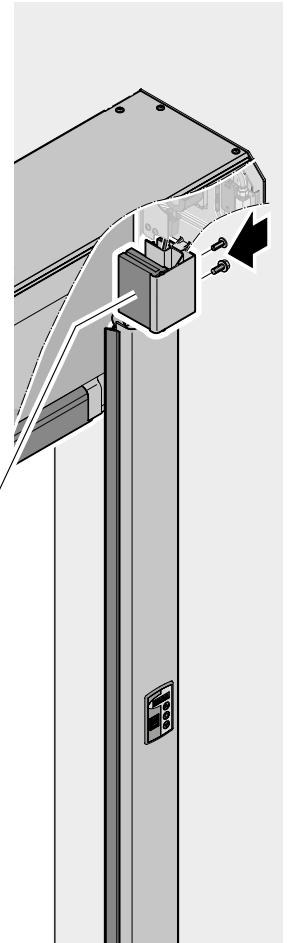
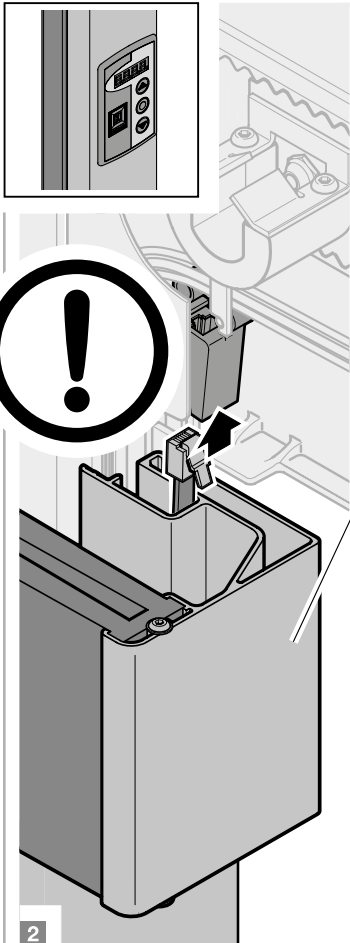
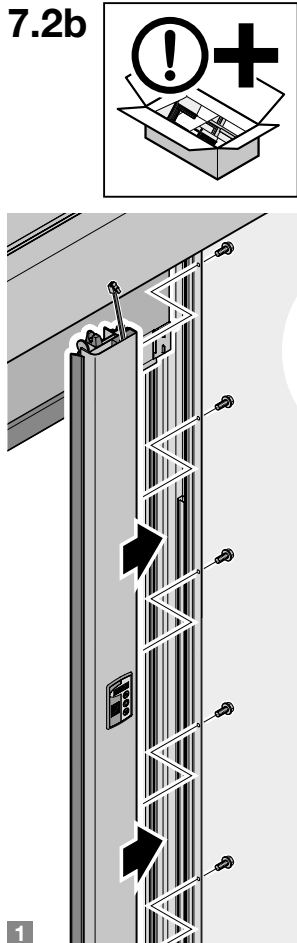
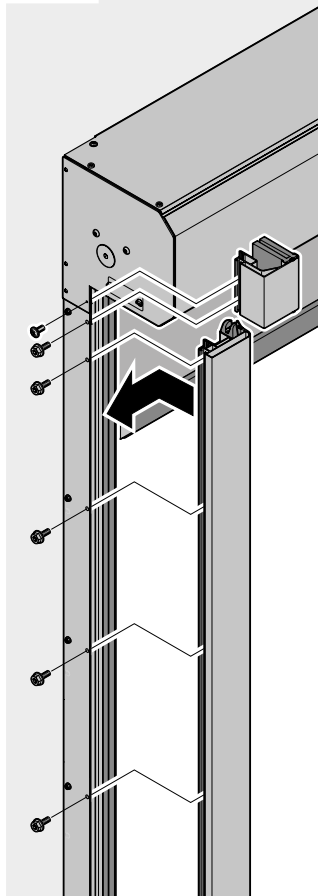
7.1  
7.2a  
7.2b

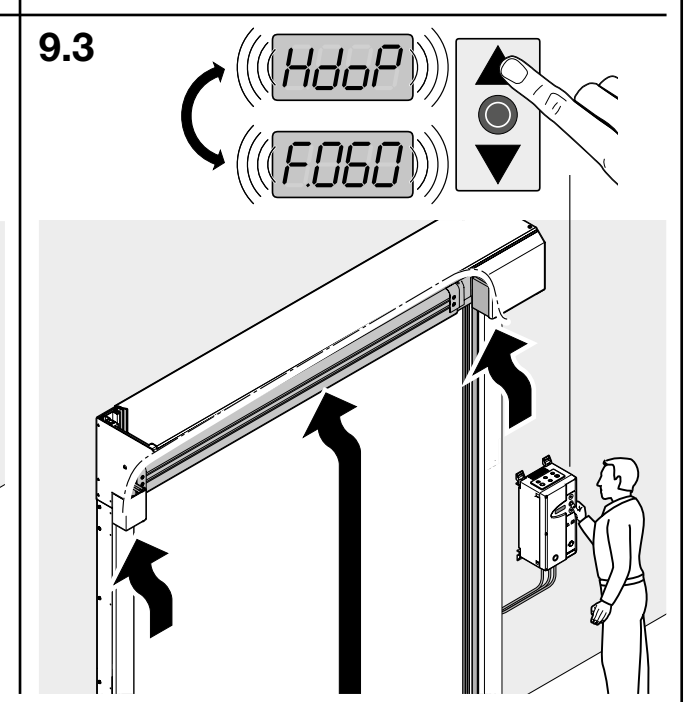
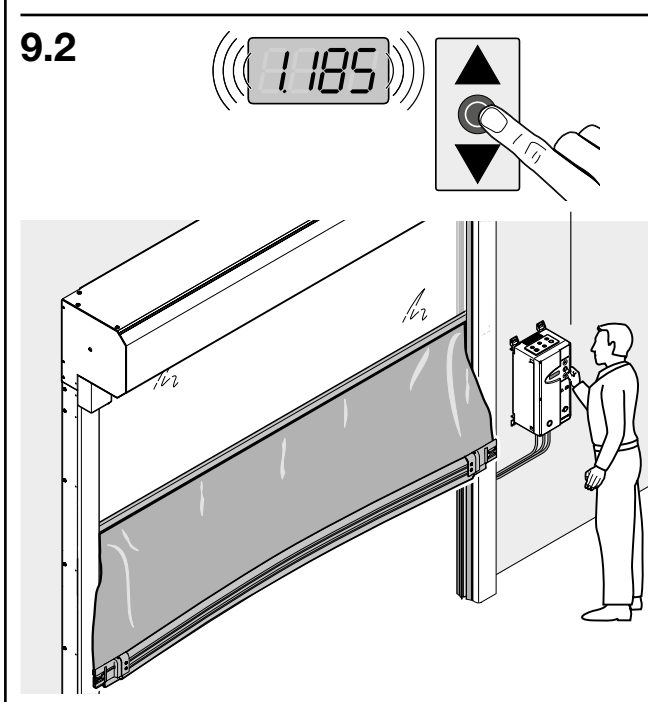
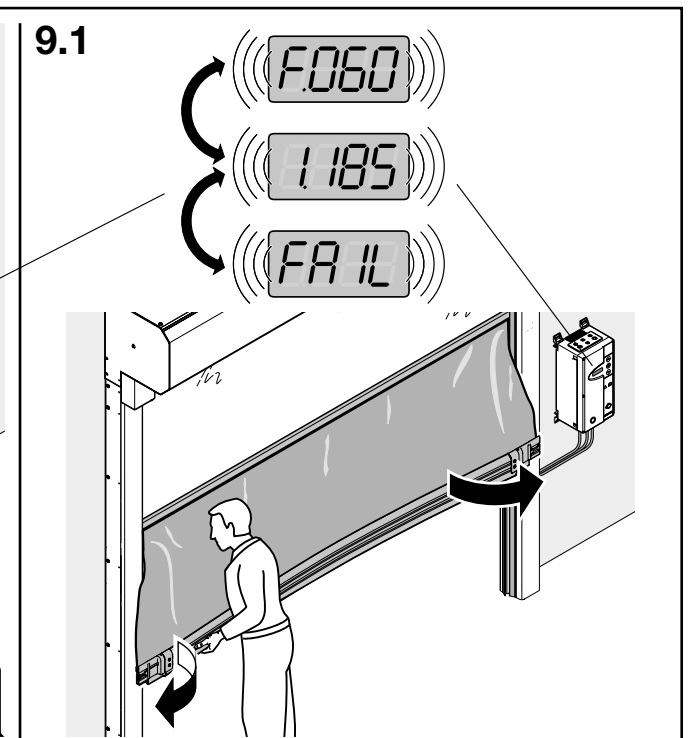
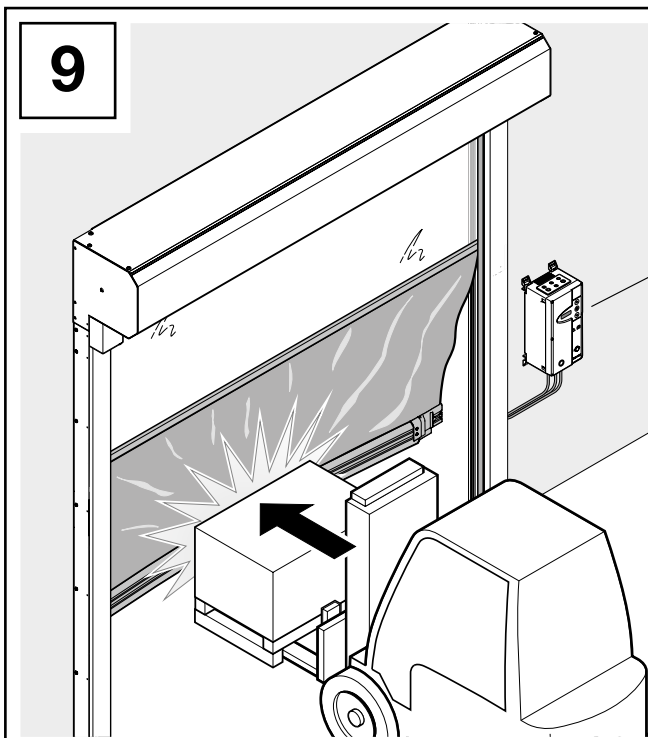
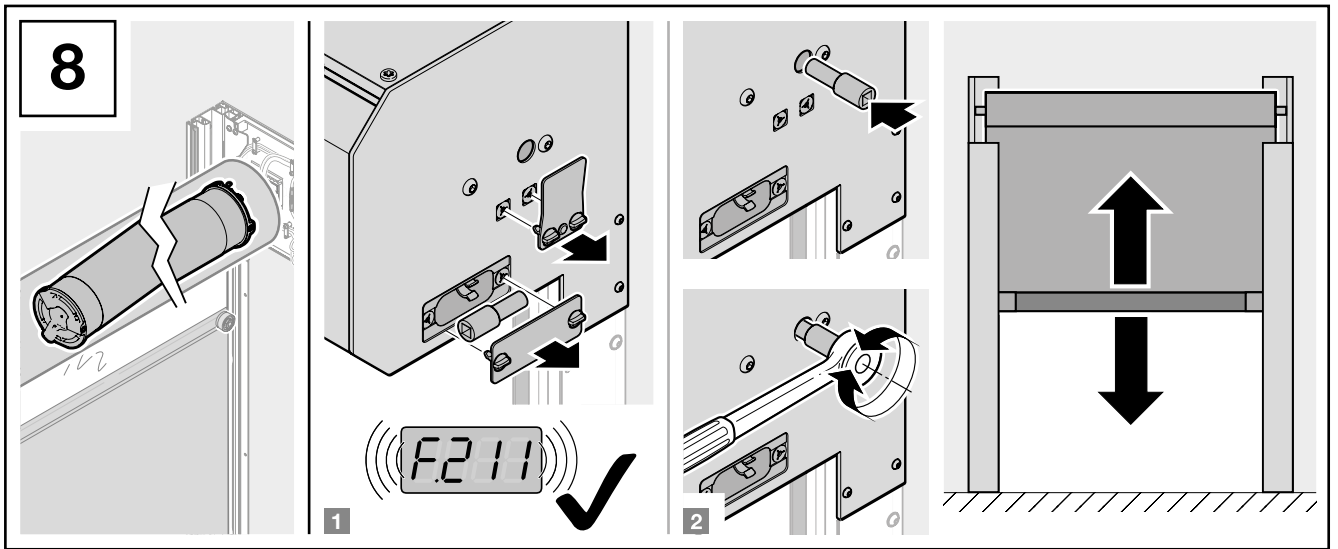
7.1



7.2a

7.2b





Weitergabe sowie Vervielfältigung dieses Dokuments, Verwertung und Mitteilung seines Inhalts sind verboten, soweit nicht ausdrücklich gestattet. Zuwiderhandlungen verpflichten zu Schadenersatz. Alle Rechte für den Fall der Patent-, Gebrauchsmuster- oder Geschmacks-mustereintragung vorbehalten. Änderungen vorbehalten.

Dissemination as well as duplication of this document and the use and communication of its content are prohibited unless explicitly permitted. Noncompliance will result in damage compensation obligations. All rights reserved in the event of patent, utility model or design model registration. Subject to changes.

Toute transmission ou reproduction de ce document, toute exploitation ou communication de son contenu sont interdites, sauf autorisation expresse. Tout manquement à cette règle est illicite et expose son auteur au versement de dommages et intérêts. Tous droits réservés en cas de dépôt d'un brevet, d'un modèle d'utilité ou d'agrément. Sous réserve de modifications.

Doorgeven of kopiëren van dit document, gebruik en mededeling van de inhoud ervan zijn verboden indien niet uitdrukkelijk toegestaan. Overtredingen verpflichten tot schadevergoeding. Alle rechten voor het inschrijven van een patent, een gebruiksmodel of een monster voorbehouden. Wijzigingen onder voorbehoud.

Quedan prohibidas la divulgación y la reproducción de este documento, así como su uso indebido y la comunicación del contenido, salvo por autorización explícita. En caso de infracción se hace responsable de indemnización por daños y perjuicios. Se reservan todos los derechos, en particular para el caso de concesión de patente, de modelo de utilidad o industrial. Reservado el derecho a modificaciones.

Il trasferimento di dati a terzi e la copia del documento stesso, utilizzando il contenuto per scopi diversi da quelli preposti, è vietato, salvo diversamente accordato per iscritto dalla società. La mancanza di piena adesione a queste condizioni farà scaturire azione legale contro la persona o la società recante l'offesa. Tutti i diritti, riferiti a Certificazioni, già esistenti o in via di applicazione, sono riservati. La Ditta si riserva la facoltà di apportare modifiche al prodotto.

É proibida a divulgação e a reprodução do presente documento, bem como a utilização e a comunicação do seu teor, desde que não haja autorização expressa para o efeito. O incumprimento obriga a indemnizações. Reservados todos os direitos de patentes, modelos registados ou registo de modelos registados de apresentação. Reservados os direitos de alteração.

Hörmann KG Verkaufsgesellschaft  
Upheider Weg 94-98  
33803 Steinhagen, Deutschland