

TDOKU 9006840-RU / 11.2020

RU

**Руководство по монтажу, эксплуатации и техническому
обслуживанию**
Рулонные ворота SB

Содержание

1	Введение	2
1.1	Использование по назначению	2
1.2	Сопутствующая техническая документация ...	2
1.3	Важные нормативные документы и директивы.....	3
1.4	Используемые способы предупреждения об опасности.....	3
1.5	Используемые символы	4
1.6	Используемые сокращения	5
2	Основные указания по безопасности	5
2.1	Транспортировка	5
2.2	Монтаж, проверка и техобслуживание.....	5
2.3	Эксплуатация	5
3	Гарантия.....	6
4	Монтаж	6
4.1	Проверка до начала монтажа ворот.....	6
4.2	Монтажные размеры.....	8
4.3	Последовательность монтажа.....	8
4.4	Элементы управления и обслуживания.....	43
5	Ввод в эксплуатацию	43
5.1	Натяжение пружин	43
5.2	Конечные положения	43
5.3	Пробный ход	43
6	Эксплуатация изделия.....	43
6.1	Указания по безопасности при эксплуатации ворот.....	43
6.2	Аварийное выключение.....	44
6.3	Аварийная эксплуатация при сбоях в работе привода.....	44
6.4	Условия эксплуатации.....	44
6.5	Ветровая нагрузка.....	44
6.6	Уведомления, касающиеся свойств изделия	45
7	Проверка и техобслуживание	45
7.1	Обязательные проверки и техобслуживание	45
7.2	Возможные неисправности и их устранение.....	45
7.3	Оригинальные запасные части.....	45
7.4	Пружины растяжения и тросы	45
7.5	Мощность привода.....	46
7.6	Повреждения вследствие штормового ветра	46
7.7	План выполнения проверок и техобслуживания	46
8	Очистка и уход	48
8.1	Полотно ворот.....	48
8.2	Устройства защиты и световые барьеры	48
9	Внесение изменений в конструкцию.....	48
10	Демонтаж	48

1 Введение

Уважаемые покупатели!

Мы рады Вашему решению приобрести изделие фирмы Hörmann.

Данное руководство является оригинальным руководством по эксплуатации согласно директиве ЕС 2006/42/EG. Пожалуйста, внимательно прочтите настоящее руководство, прежде всего, 2 *Основные указания по безопасности на стр. 5*. В нем Вы найдете важную информацию, касающуюся безопасного монтажа и эксплуатации Ваших ворот, а также сведения о квалифицированном уходе и техническом обслуживании.

Надлежащая эксплуатация и тщательное техническое обслуживание в значительной мере способствуют высокой надежности и долговечности Вашей конструкции ворот. Ошибки при эксплуатации и некачественное техническое обслуживание вызывают неисправности, которых можно было бы избежать. Высокая эксплуатационная надежность и долговечность обеспечивается лишь при квалифицированном управлении и техническом обслуживании.

Обратитесь к нашей сервисной службе, если после прочтения данного руководства у Вас возникнут какие-либо вопросы.

1.1 Использование по назначению

Рулонные ворота SB предназначены исключительно для следующих областей применения:

- Эксплуатация на промышленных и мелких предприятиях
- Закрытие проемов для прохода
- Пассажирский и грузовой транспорт
- Закрытие проемов створкой ворот, движущейся вертикально

Какое-либо другое использование ворот, а также использование не по назначению запрещено.

1.2 Сопутствующая техническая документация

Помимо данного руководства соблюдайте указания, содержащиеся в следующей сопутствующей документации для индивидуальных принадлежностей:

- Руководство по монтажу, эксплуатации и техническому обслуживанию привода WA 300 R S4 / WA 300 AR S4
- Руководство по монтажу, эксплуатации и техническому обслуживанию привода WA 250 R S4
- Инструкция по монтажу дополнительных электрических элементов управления
- Дополнительная документация в случае наличия специальных деталей или специального оснащения

1.3 Важные нормативные документы и директивы

1.3.1 Монтаж и техническое обслуживание

Соблюдайте, как минимум, следующие Европейские стандарты и директивы, а также все нормы, директивы и инструкции по безопасности, действующие в Вашей стране:

305/2011	Регламент о строительной продукции
2006/42/EG	Директива по машинному оборудованию
2014/35/EU	Директива по низковольтному оборудованию
2014/30/EU	Электромагнитная совместимость
EN 12453	Ворота – Эксплуатационная безопасность ворот с электроприводом – Требования
EN 12604	Ворота – Механические аспекты – Требования
EN 12635	Ворота – Монтаж и использование
EN 13241	Ворота – Производственный стандарт – Часть 1: Изделия, не обладающие огнестойкостью и дымопроницаемостью
Стандарт EN ISO 13849-1 PL «с», кат. 2	Безопасность и надежность машинного оборудования – обеспечивающие безопасность детали блоков управления
EN 60335-1	Безопасность электрических приборов для эксплуатации в домашних условиях и схожих целей
DIN 4109-1	Звукоизоляция в надземном строительстве

Соблюдайте, как минимум, следующие правила и инструкции по безопасности и охране здоровья персонала или соответствующие предписания, действующие в Вашей стране, такие как, например:

ASR A1.7	Окна, двери и ворота с электроприводом
DGUV V3	Общая инструкция – Электрические установки и оборудование

1.3.2 Эксплуатация

Соблюдайте, как минимум, следующие Европейские стандарты, а также все указания, нормы и инструкции по безопасности, действующие в Вашей стране:

EN 12453	Ворота – Эксплуатационная безопасность ворот с электроприводом – Требования
----------	---

Соблюдайте, как минимум, следующие правила и инструкции по безопасности и охране здоровья персонала или соответствующие предписания, действующие в Вашей стране, такие как, например:

ASR A1.7	Окна, двери и ворота с электроприводом
DGUV V3	Общая инструкция – Электрические установки и оборудование

1.4 Используемые способы предупреждения об опасности

ВНИМАНИЕ	Обозначает опасность, которая может привести к повреждению или поломке изделия.
	Данный предостерегающий символ обозначает опасность, которая может привести к травмам или смерти. В текстовой части этот символ используется в сочетании с указываемыми далее степенями опасности. В иллюстративной части дополнительно указывается на наличие разъяснений в текстовой части.
 ВНИМАНИЕ	Обозначает опасность, которая может привести к травмам легкой и средней тяжести.
 ОСТОРОЖНО	Обозначает опасность, которая может привести к смерти или тяжелым травмам.
 ОПАСНО	Обозначает опасность, которая напрямую приводит к смерти или тяжелым травмам.

1.5 Используемые символы



Важное уведомление по предотвращению материального ущерба



Правильное расположение или действие



Неправильное расположение или недопустимая деятельность



См. текстовую часть



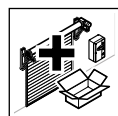
См. иллюстративную часть



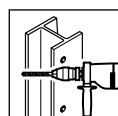
См. чертеж с размерами для проведения монтажа



См. специальное руководство по монтажу блока управления или дополнительных электрических элементов управления



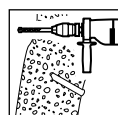
Опционные конструктивные детали



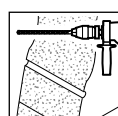
Сверление стали



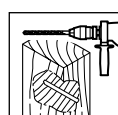
Приваривание к стали



Сверление в бетоне



Сверление в кирпичной кладке



Сверление в дереве



Убрать и утилизировать деталь или упаковку



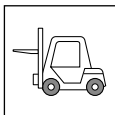
Проверка



Затянуть резьбовое соединение вручную



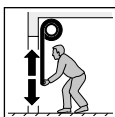
Монтаж с помощью дюбелей: обратите внимание на данные в текстовой части



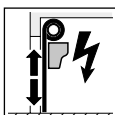
Использовать подходящие грузоподъемные средства (например, погрузчик, кран)



Слышимый щелчок



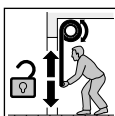
Приведение ворот в действие вручную



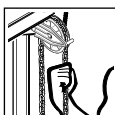
Приведение ворот в действие при помощи привода



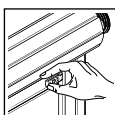
Привод подключен



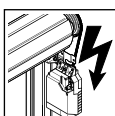
Привод отключен



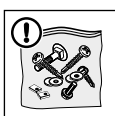
Вид управления: ручная цепная тяга с редуктором



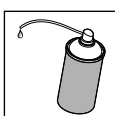
Вид управления: вручную



Вид управления: привод WA



Использовать поставленный крепежный материал



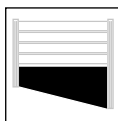
Использовать стандартное смазочное масло



Нанести смазку



Прямой напольный профиль



Скошенный напольный профиль



Опасность неконтролируемого разматывания

1.6 Используемые сокращения

EN	Европейский стандарт
OFF	Верхняя кромка готового пола

2 Основные указания по безопасности

Храните данное руководство вместе со всей документацией на ворота в надежном месте в непосредственной близости от конструкции ворот.

ОПАСНО
<p>Неправильный монтаж или неправильная эксплуатация</p> <p>Неправильный монтаж ворот или неправильное обращение с ними могут привести к травмам, опасным для жизни.</p> <ul style="list-style-type: none"> ▶ Выполняйте все требования и указания данного руководства.

2.1 Транспортировка

ВНИМАНИЕ
<p>Транспортировка рулона ворот без специальной паллеты</p> <p>При транспортировке без паллеты Вы можете повредить ворота.</p> <ul style="list-style-type: none"> ▶ Транспортируйте рулон ворот только на специальной паллете.

2.2 Монтаж, проверка и техобслуживание

Монтаж, проверка и техобслуживание должны осуществляться квалифицированным специалистом. В соответствии со стандартом EN 12635, квалифицированным специалистом является человек, имеющий соответствующее образование, квалификацию и опыт практической деятельности, которые позволяют ему правильно и безопасно осуществить монтаж, проверку и техобслуживание конструкции ворот.

- В целях Вашей собственной безопасности поручите выполнение монтажа квалифицированной монтажной фирме.
- Не демонтируйте и не изменяйте функциональные части! Вы можете при этом сделать неработоспособными важные элементы, обеспечивающие безопасность.
- Крепление конструкции ворот на несущих частях здания должно быть обязательно согласовано с инженером по статике.
- Во время монтажа защищайте детали конструкции ворот, в особенности полотно ворот, от загрязнений и повреждений.
- Примите все необходимые меры для того, чтобы во время проверки и выполнения работ по техническому обслуживанию и очистке конструкции ворот посторонние лица не могли бы привести их в движение.

ОПАСНО
<p>Внесение изменений в конструкцию ворот</p> <p>Дополнительные элементы могут вызвать перегрузку конструкции ворот и стать причиной опасных для жизни травм.</p> <ul style="list-style-type: none"> ▶ Не устанавливайте никакие дополнительные части!

2.3 Эксплуатация

- Управлять конструкцией ворот разрешается лишь проинструктированному персоналу. Инструктаж проводят монтажники после ввода ворот в эксплуатацию.
- Конструкция ворот открывается и закрывается вертикально. Убедитесь в том, что во время приведения ворот в действие в зоне их движения нет людей, особенно детей, или предметов.

ОПАСНО
<p>Неисправная конструкция ворот</p> <p>Неисправность конструкции ворот может повлечь за собой опасные для жизни травмы людей.</p> <ul style="list-style-type: none"> ▶ Используйте конструкцию ворот только в том случае, если она находится в безупречном техническом состоянии.

3 Гарантия

Гарантия основывается на общепринятых условиях и на условиях, оговоренных в договоре на поставку.

Гарантия теряет силу в следующих случаях:

- При повреждении ворот, возникшем вследствие недостаточного знания данного руководства по монтажу, эксплуатации и техническому обслуживанию.
- Если Вы без предварительного согласования с нами вносите изменения в строительную конструкцию.
- Если Вы осуществляете неквалифицированный электромонтаж вопреки указанным нами директивам по монтажу.
- Если в результате неквалифицированной эксплуатации происходит повреждение ворот (см. 6 Эксплуатация изделия на стр. 43).
- Если Вы используете ворота не по назначению (см. 1.1 Использование по назначению на стр. 2).
- Если Вы не производите регулярную проверку и техническое обслуживание ворот в соответствии с требованиями (см. 7.1 Обязательные проверки и техобслуживание на стр. 45).

4 Монтаж

УВЕДОМЛЕНИЯ:

Обратите внимание на информацию, содержащуюся в следующих документах:

- При наличии специальных деталей или специального оснащения – см. дополнительную документацию и чертеж с размерами для проведения монтажа
- Указания по монтажу, приведенные в главе 2 Основные указания по безопасности на стр. 5
- Правила по монтажу и технике безопасности, описанные в главе 1.3 Важные нормативные документы и директивы на стр. 3

Все размеры в иллюстративной части указаны в [мм].

4.1 Проверка до начала монтажа ворот

4.1.1 Необходимые требования к строительной конструкции

Осуществляйте монтаж ворот только при соблюдении следующих условий:

- Наличие второго выхода из помещения, в проеме которого устанавливаются ворота.
- Сток воды установлен снаружи перед напольным уплотнением ворот.
- Имеется измерительная засечка.
- Пол цеха готов к монтажу.
- Строительная конструкция является ровной (допуск ± 5 мм).

4.1.2 Минимальные требования к строительной конструкции

- Бетон
 - класс прочности C 20/25
 - толщина 140 мм
 - стандарт EN 206-1

- Сталь
 - класс прочности S235-JRG2
 - толщина 5 мм
 - стандарт EN 10027-1
- Кирпичная кладка
 - класс прочности полнотелого кирпича 12, группа строительных растворов II
 - толщина 240 мм
 - стандарт DIN 1053-1
- Дерево
 - древесина хвойных пород C24 / сорт II
 - толщина 120 мм
 - стандарт DIN 1052 (EC5)

4.1.3 Контрольные размеры

p1	Ширина проема здания в свету
p2	Высота проема здания в свету
p3	Упор консоли слева, мин.
p4	Упор направляющей шины слева, мин.
p5	Упор консоли справа, мин.
p6	Упор направляющей шины справа, мин.
p7	Высота перемычки, мин.
p8	Глубина захода, мин.
p9	Размер консоли внизу слева
p10	Размер консоли внизу справа
p11	Заказной размер: ширина ворот
p12	Заказной размер: высота ворот
p13	Имеющийся боковой упор слева
p14	Имеющийся боковой упор справа
p15	Имеющаяся высота перемычки

Кожух полотна ворот


pv0.00	Общая ширина кожуха полотна ворот
pv0.01	Глубина монтажа кожуха полотна ворот
pv1.00	Расстояние от OFF до верхней кромки консоли кожуха PV
pv1.01	Расстояние от середины ворот до внешней кромки кожуха полотна ворот со стороны привода
pv1.02	Расстояние от середины ворот до внешней кромки кожуха полотна ворот со стороны опоры
pv1.03	Расстояние от внешней кромки кожуха полотна ворот до середины средней консоли или расстояние от середины средней консоли до середины средней консоли
pv1.04	Расстояние от OFF до нижней кромки кожуха привода

4.1.4 Компоненты ворот


Перед началом монтажа проверьте следующее:

- Комплектность поставки.
- Отсутствие повреждений деталей.

4.1.5 Точки крепления

 ОСТОРОЖНО
Опасность нанесения ущерба и риск падения при неиспользовании предписанных средств крепления
<ul style="list-style-type: none"> ▶ Произведите крепление конструкции ворот во всех точках, указанных в этом руководстве и в чертеже с размерами. ▶ Положения точек крепления не должны отличаться от допусков, указанных в чертеже с размерами.

4.1.6 Крепежный материал

 ОСТОРОЖНО
Опасность нанесения ущерба и падения при использовании неподходящего крепежного материала
<ul style="list-style-type: none"> ▶ Пригодность поставленных крепежных материалов для предусмотренного места монтажа должна проверяться специалистом; в случае необходимости следует использовать другие материалы, так как поставленные крепежные материалы хотя и подходят для бетона (≥ В15), но не допущены органами строительного надзора. ▶ Используйте для крепления консолей рулонных ворот наружного применения и модификации ворот для моечных помещений исключительно крепежный материал из нержавеющей стали. ▶ В случае строительной конструкции из газобетона конструкцию ворот необходимо крепить на подкладной конструкции из стали.

УВЕДОМЛЕНИЯ:

- Проверьте, входят ли в комплект поставки средства крепления, предусмотренные для Вашей строительной конструкции, и имеются ли они у Вас.
- Используйте только средства крепления, указанные в таблице ниже:

Консоли

Сталь	DIN 933 M8 × 40 A4
	DIN 9021-8,4 A4
	DIN 9021-8,4 KS
	DIN 934-8-A4
Бетон / кирпичная кладка	LK 10 × 80 T40
	Würth Shark Pro 12
Дерево	LK 10 × 80 T40

Направляющие шины

Сталь	DIN 7981C-T30 6,3 × 80
Бетон / кирпичная кладка	LK 6 × 100 T30
	Würth W-RD 8 × 30/100
Дерево	LK 6 × 100 T30

Монтаж с помощью дюбелей

УВЕДОМЛЕНИЯ:

Осуществляйте монтаж дюбелей только при соблюдении следующих условий:

- Толщина строительной конструкции по меньшей мере на 30 мм превышает глубину просверленного отверстия.
- Расстояние от края просверленного отверстия до кромки строительной конструкции составляет минимум 50 мм.

Используйте исключительно новые дюбельные гильзы.


Последовательность действий:

1. Просверлите отверстие под прямым углом к поверхности.
2. Удалите из отверстия пыль от сверления.
3. Установите дюбельную гильзу в отверстие путем легких ударов молотком до полного утапливания ее в строительной конструкции или детали.
4. Заверните винт до положения, при котором деталь будет плотно прилегать к строительной конструкции.
Должны быть выполнены следующие условия:
 - Винт не должен легко проворачиваться дальше
 - Дюбельная гильза не должна проворачиваться вместе с винтом.

4.1.7 Запирающие штыри

 ОСТОРОЖНО
Опасность падения при монтаже полотна без запирающих штырей в направляющих шинах
Введение полотна ворот в направляющие шины без установленных запирающих штырей может привести к повреждениям ворот и опасным для жизни травмам.
<ul style="list-style-type: none"> ▶ Введите полотно ворот в направляющие шины только в том случае, если в каждой направляющей шине установлен запирающий штырь. ▶ Снимите запирающие штыри только после монтажа пакетов пружин.

4.1.8 Пружины ворот

 ОСТОРОЖНО
Пружины ворот
Неправильный монтаж пружин ворот может привести к повреждениям ворот или опасным для жизни травмам.
<ul style="list-style-type: none"> ▶ Монтируйте пружины только в том случае, если полотно ворот находится в конечном положении «Ворота Откр.» и рукоятки ворот установлены на напольном профиле, а запирающие штыри установлены в направляющих шинах.

4.1.9 Защитная пленка

ВНИМАНИЕ
Нарушение функционирования вследствие неснятой защитной пленки
▶ Снимите нанесенную на заводе защитную пленку перед монтажом всех компонентов ворот.

4.1.10 Инструмент и оснастка

УВЕДОМЛЕНИЕ:

Используйте для монтажа ворот подходящие инструмент и оснастку.

Приготовьте следующий инструмент и оснастку:

- Соответствующее подъемное устройство (вилочный автопогрузчик, ручной подъемник) для установки ворот у корпуса здания.
- Подходящие подмости или подъемную платформу.

4.1.11 Дополнительные компоненты ворот

До монтажа ворот установите следующие компоненты (если они предусмотрены):

- Упорные трубы
- Приварные пластины
- Фальш-панель перемычки

При выполнении монтажа соблюдайте указания, приведенные в следующих документах:

- Чертеж с размерами
- Дополнительная документация

4.2 Монтажные размеры

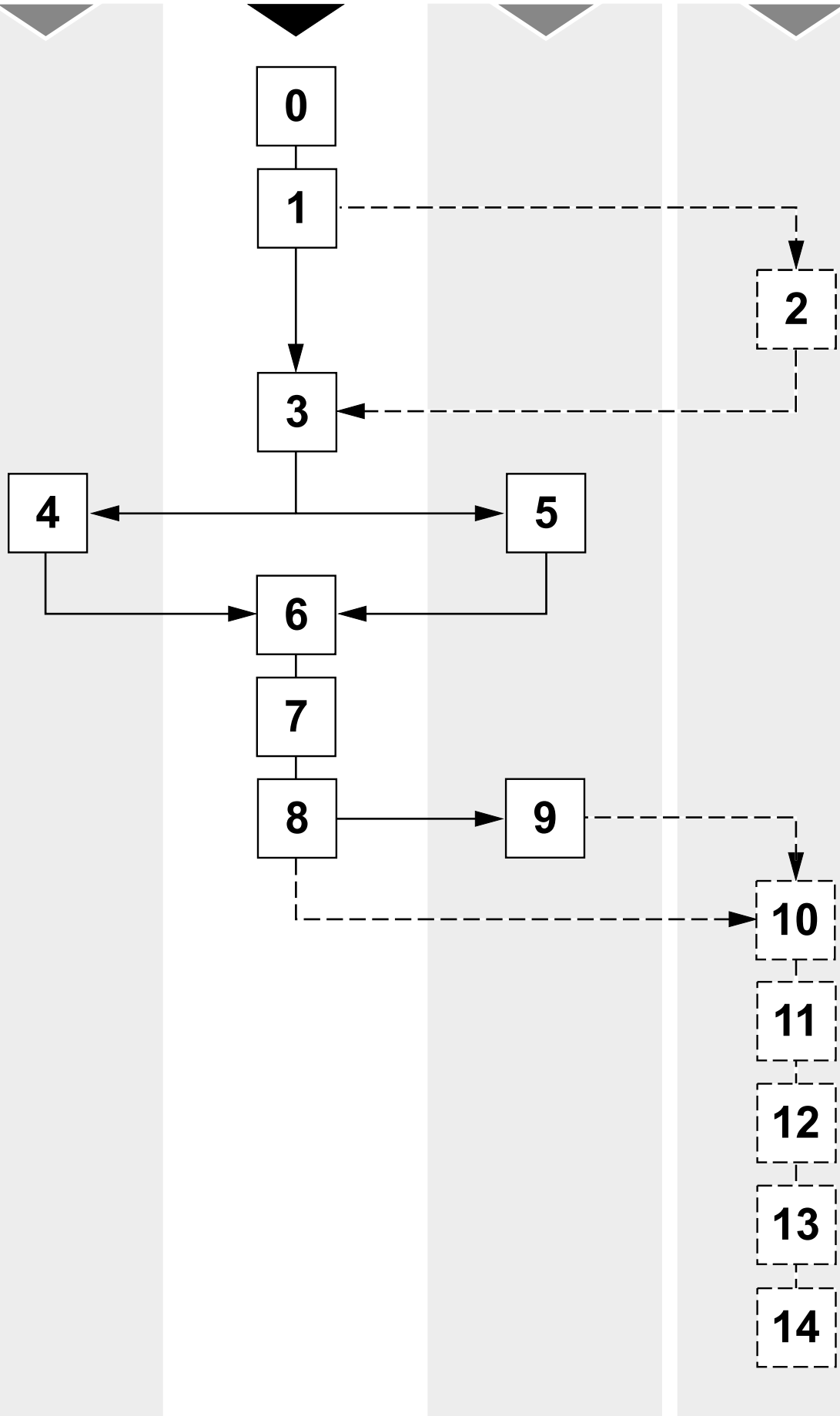
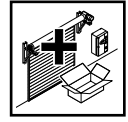
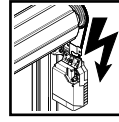
m1.00	Исходный уровень – верхняя кромка готового пола (OFF)
m1.01	Ширина ворот
m1.02	Высота ворот
m1.03	Расстояние от середины ворот до точки крепления консоли привода
m1.04	Расстояние от середины ворот до точки крепления консоли опоры
m1.05	Расстояние от OFF до верхней точки крепления консоли привода
m1.06	Расстояние от OFF до верхней точки крепления консоли опоры
m1.07	Расстояние от перемычки до середины наматывающего вала
m1.08	Высота основания с изолирующим слоем
m1.09	Расстояние от откоса до задней кромки направляющей шины
m1.10	Расстояние от задней кромки направляющей шины справа до задней кромки направляющей шины слева
m1.11	Расстояние от OFF до самой нижней точки крепления направляющей шины
m1.12	Расстояние между точками крепления направляющих шин

m1.13	Расстояние от нижней кромки перемычки до нижней кромки приемного профиля уплотнения перемычки
m1.15	Расстояние от OFF до нижней точки крепления консоли привода
m1.16	Расстояние от OFF до нижней точки крепления консоли опоры
m1.17	Расстояние от откоса до точки крепления направляющей шины
m1.18	Расстояние от OFF до середины наматывающего вала
m1.19	Расстояние до точки крепления направляющей шины сверху
m2.00	Ширина упорной трубы
m2.01	Высота упорной трубы
m3.00	Высота фальш-панели перемычки
m4.00	Расстояние от OFF до нижней кромки привариваемой пластины со стороны привода
m4.01	Расстояние от OFF до нижней кромки привариваемой пластины со стороны опоры
m4.02	Расстояние от откоса до внутренней кромки привариваемой пластины со стороны привода
m4.03	Расстояние от откоса до внутренней кромки привариваемой пластины со стороны опоры
m4.04	Ширина привариваемой пластины
m4.05	Высота привариваемой пластины

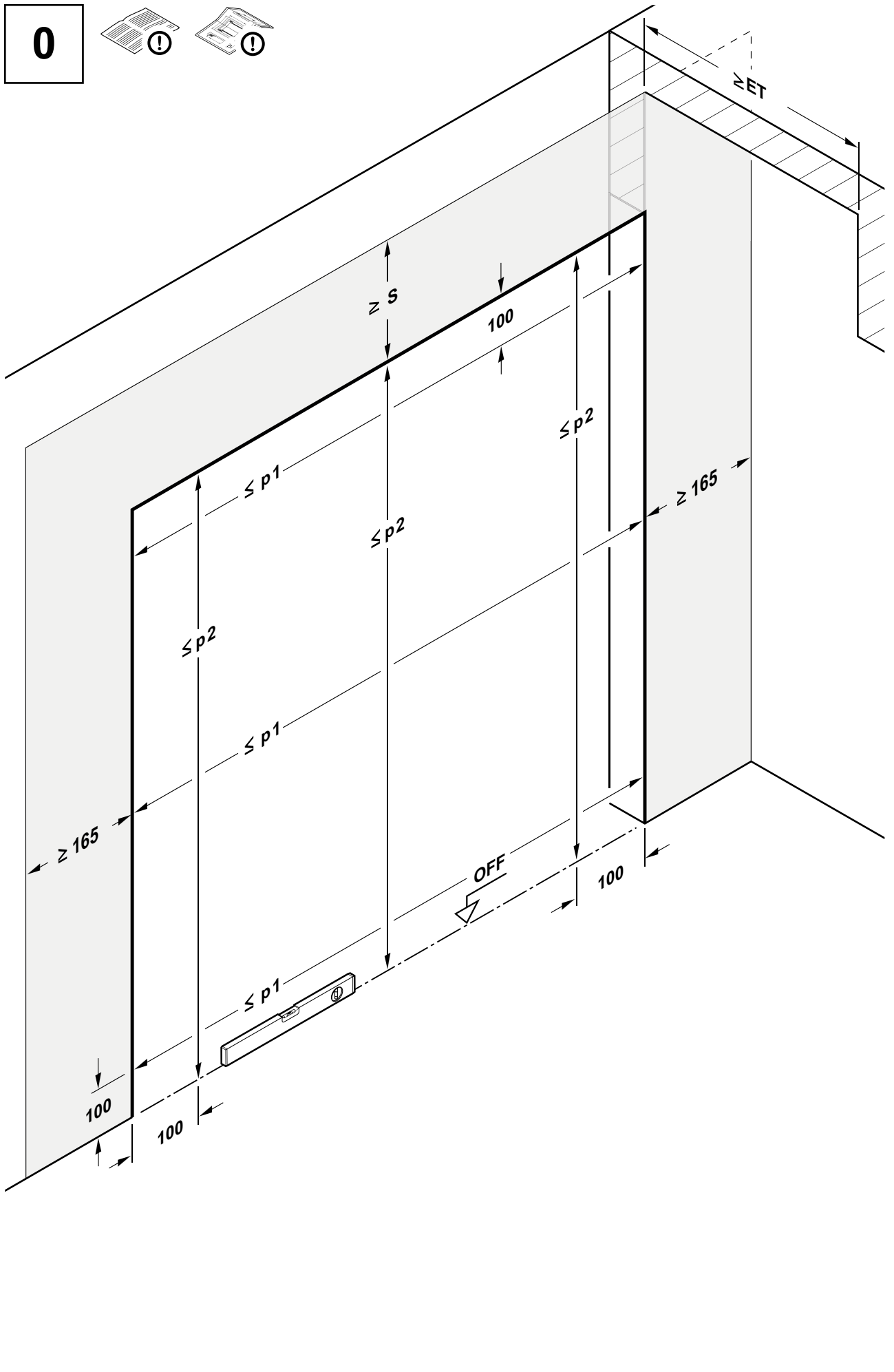
4.3 Последовательность монтажа

Произведите монтаж ворот при помощи рисунков, которые Вы найдете далее.

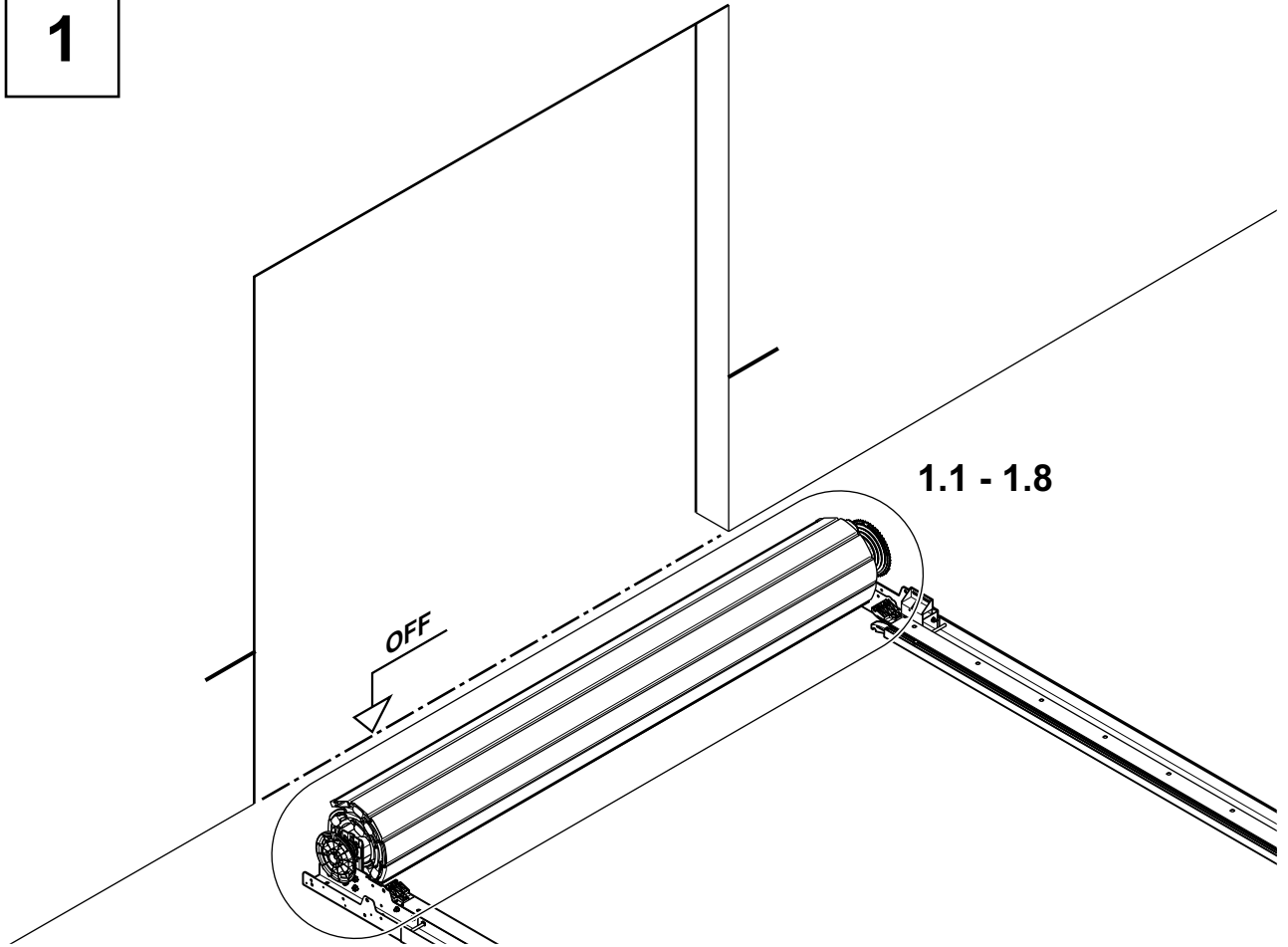
- Выполняйте действия внимательно, шаг за шагом.
- Обращайте внимание на дополнительные уведомления.



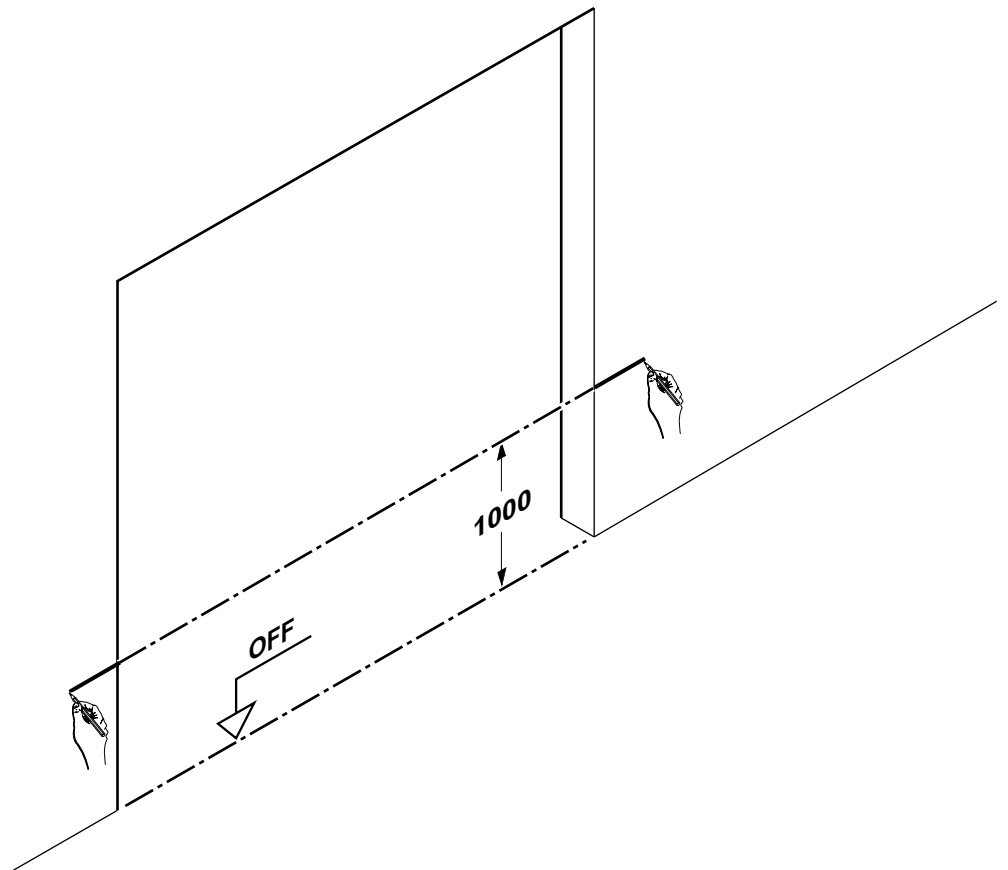
0



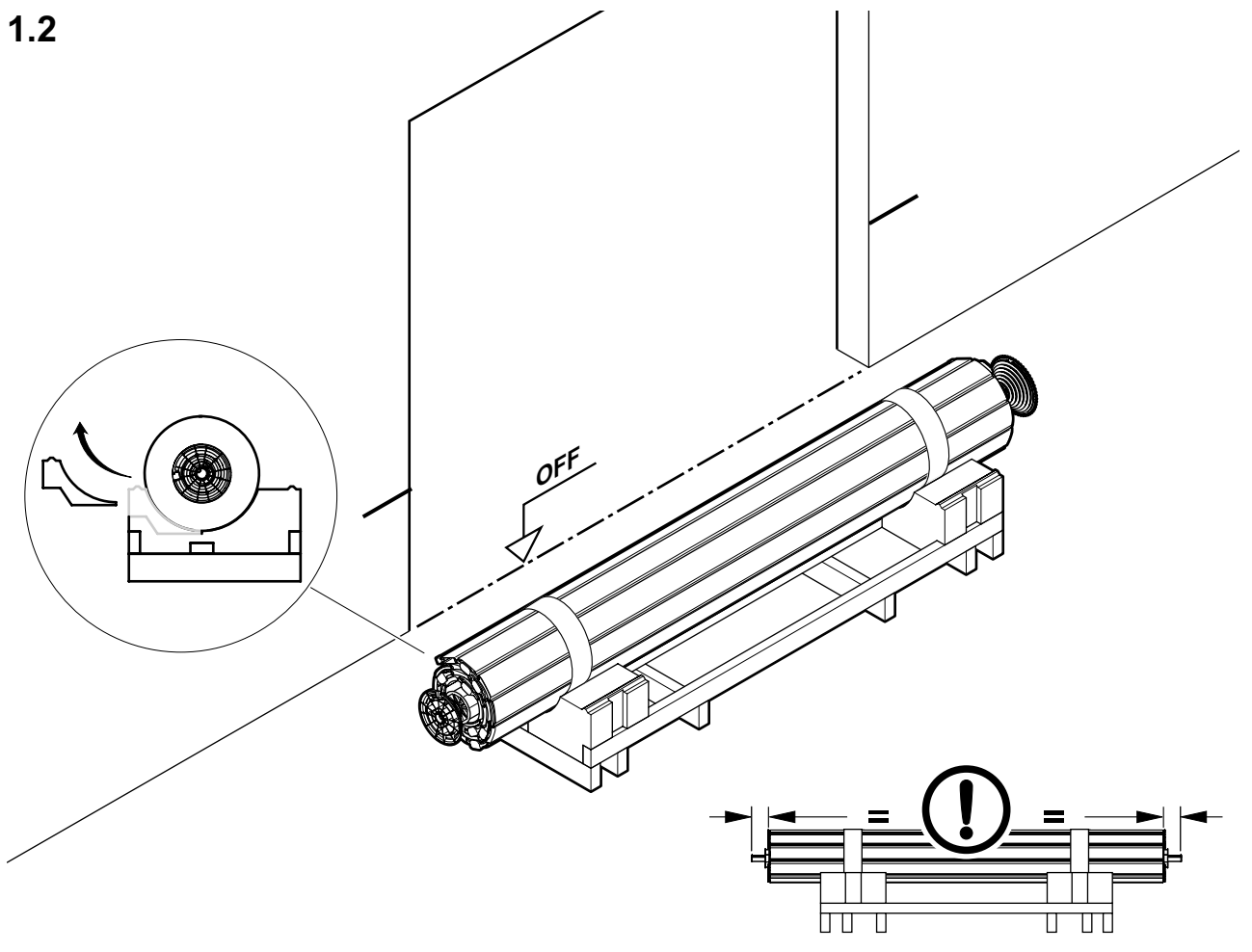
1



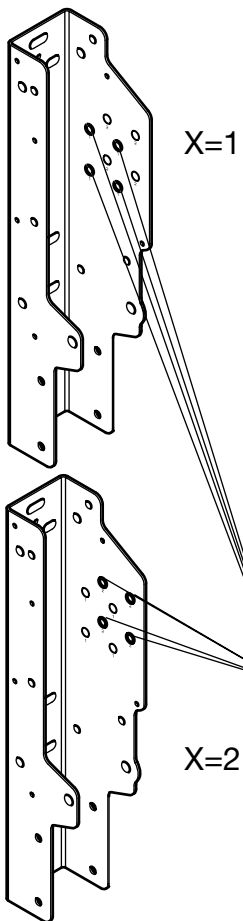
1.1



1.2

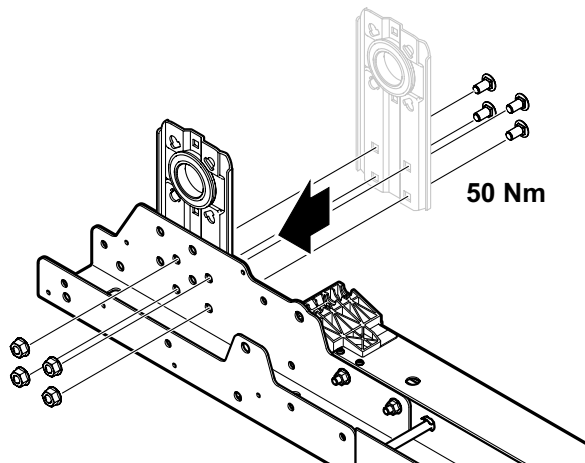
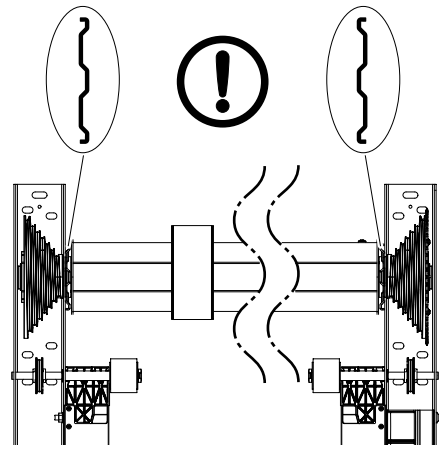


1.3

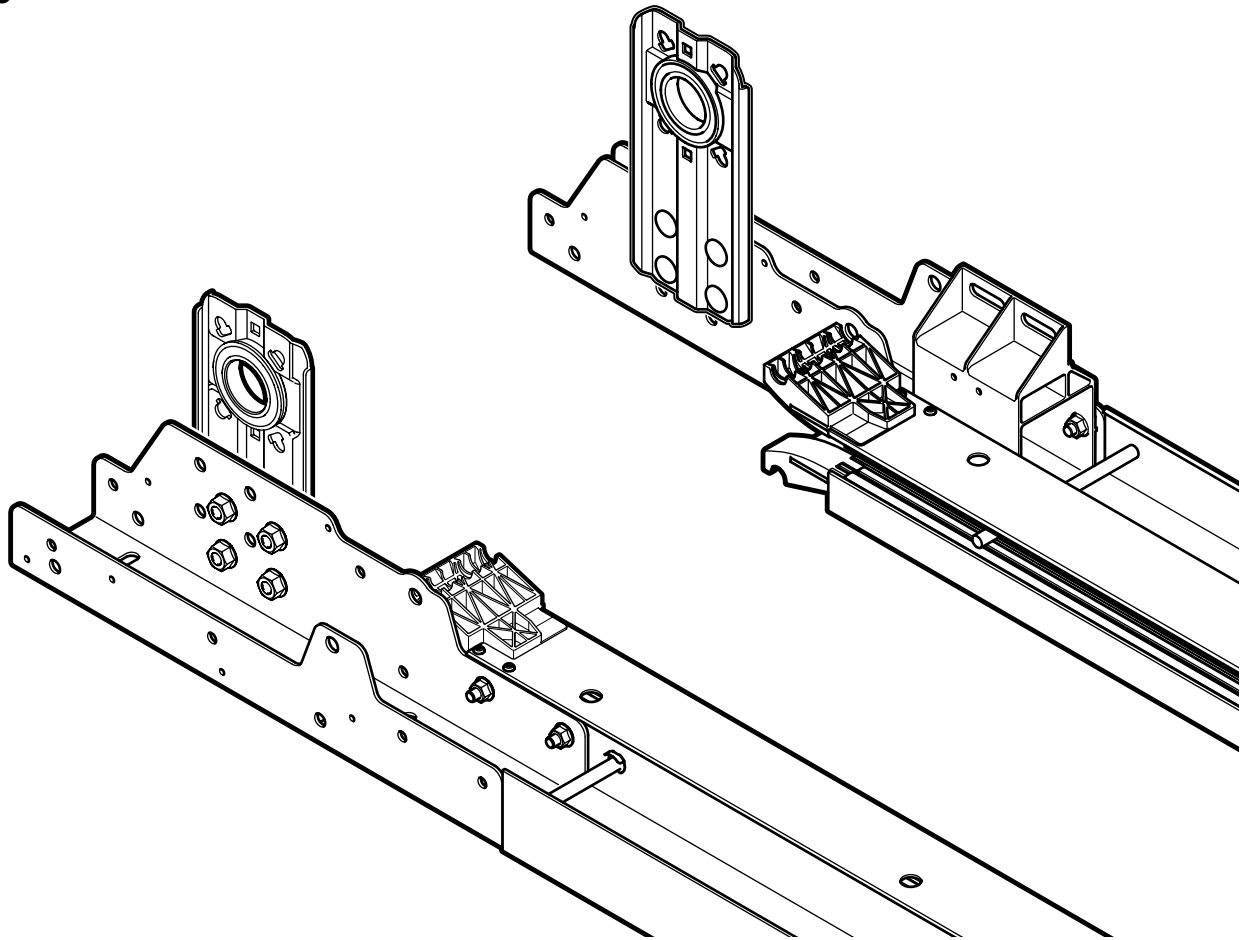


CE	
0757	
Hörmann KG Verkaufsgesellschaft Upheider Weg 94-98 33803 Steinhagen	
17	
www.hoermann.com/dop	
EN 13241:2003+A2:2016	
Verwendungszweck(e):	
für deklarierte spezielle Zwecke und/oder sonstige Zwecke, für die spezielle Anforderungen, insbesondere an Lärm, Energie, Dichtigkeit und Nutzungssicherheit gelten.	
Widerstand gegen Windlast	Klasse <input type="text"/>
Wärmewiderstand	W/(m²K) <input type="text"/>
Auftrags-Nr. <input type="text"/>	
Pos.-Nr. <input type="text"/>	Tor-Nr. <input type="text"/>
Tortyp <input type="text"/>	Baujahr <input type="text"/>
Behang <input type="text"/>	
Größe [mm] <input type="text"/>	Gewicht [kg] <input type="text"/>
Wellenposition <input type="text" value="X"/>	
Feder links <input type="text"/>	Feder rechts <input type="text"/>
Seil <input type="text"/>	Einbakpunkt <input type="text"/>
SKS für Impulsbetrieb erforderlich	
ja <input type="text"/>	nein <input type="text"/>

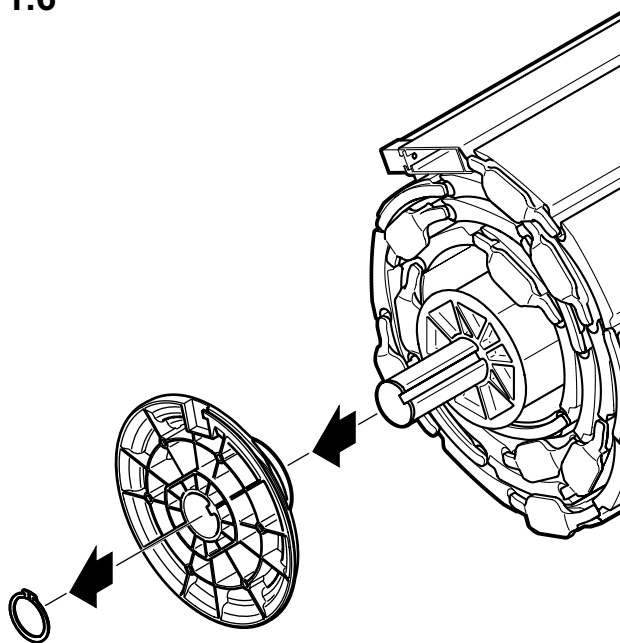
1.4



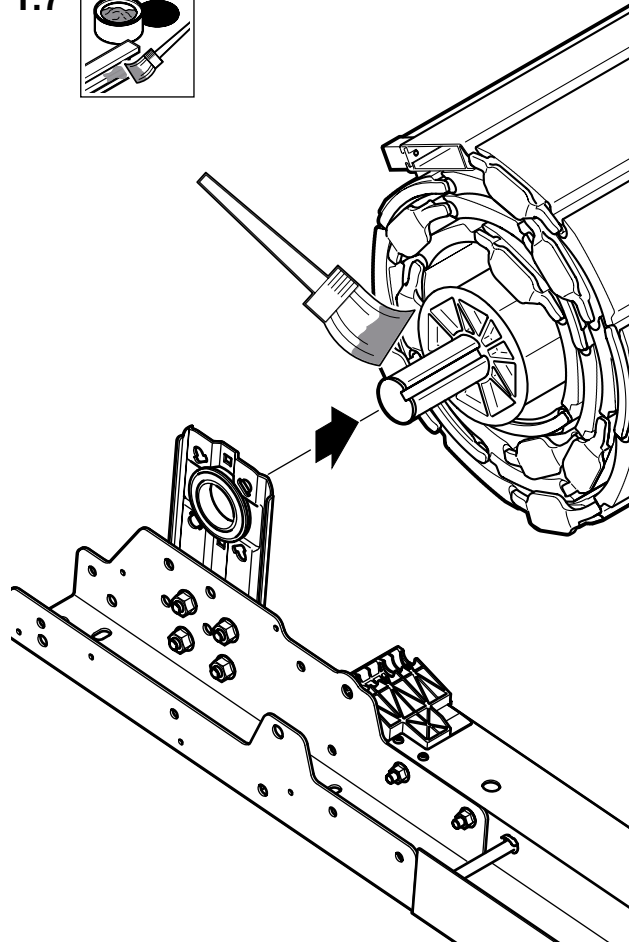
1.5



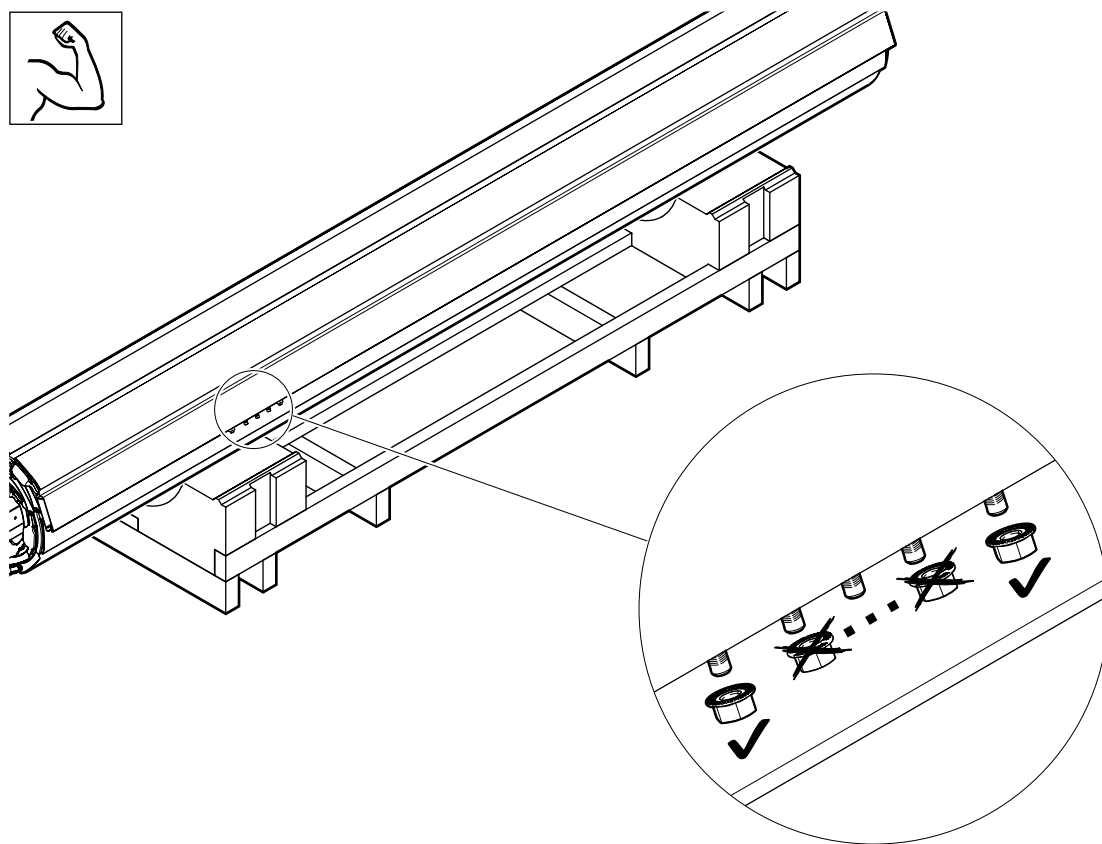
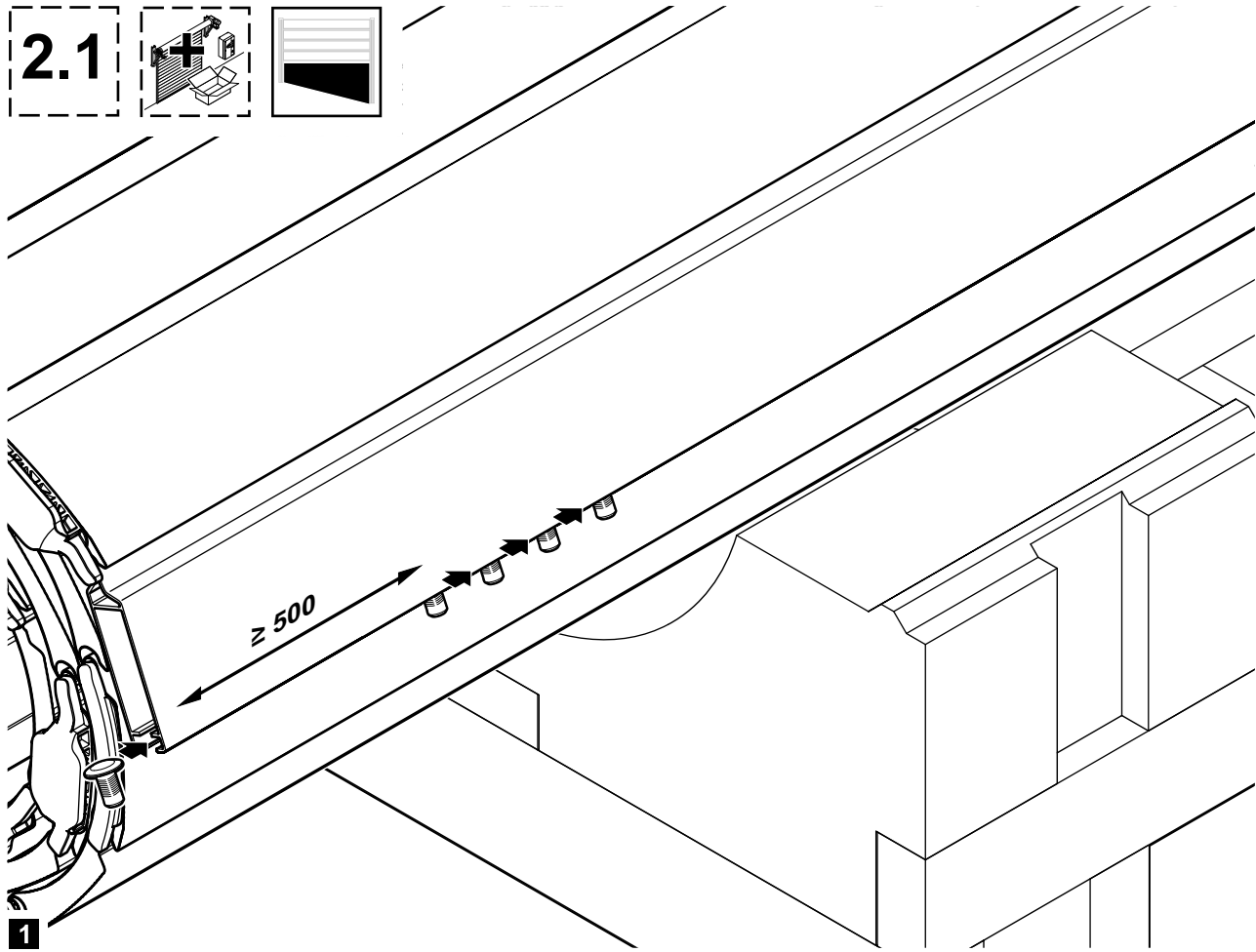
1.6



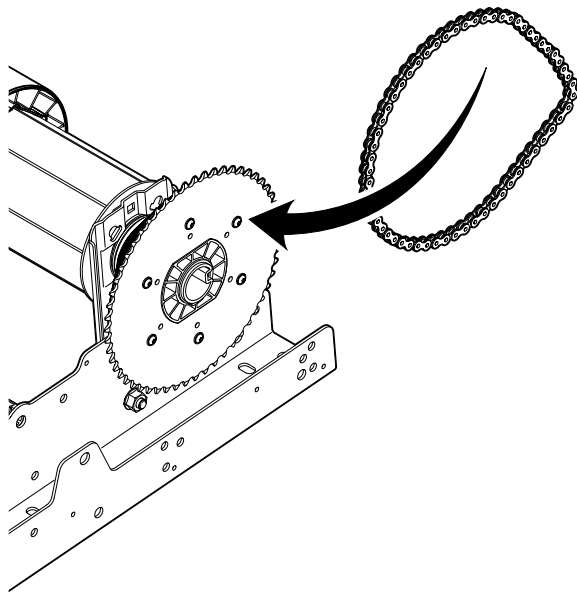
1.7



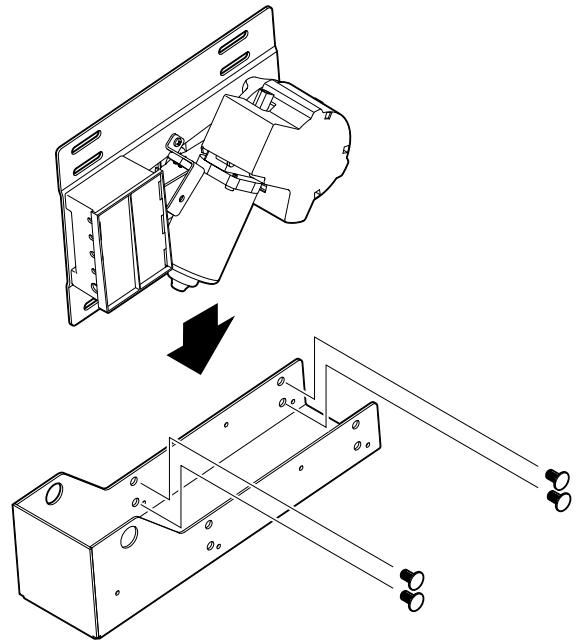
2.1



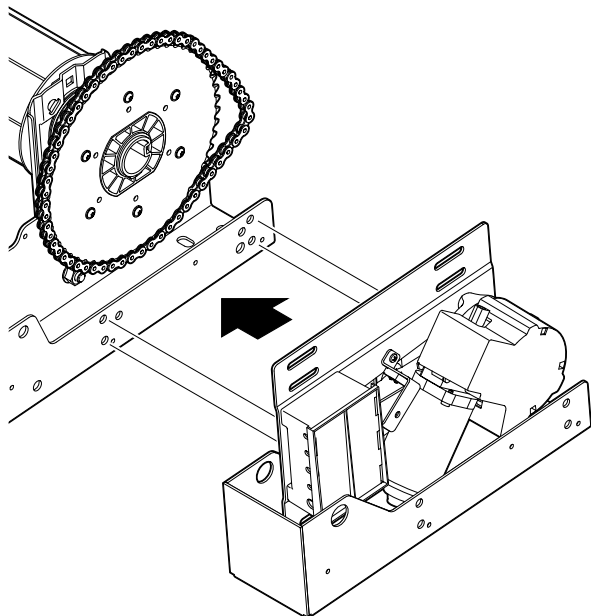
2.2



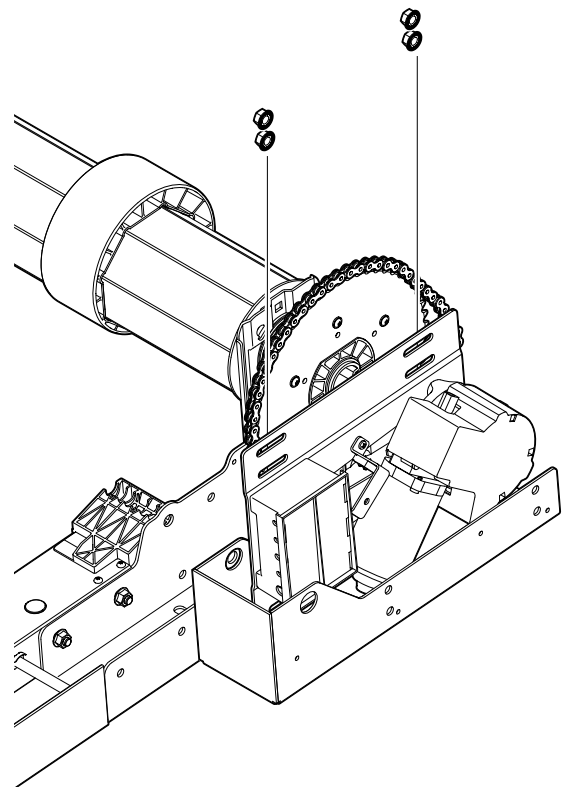
1



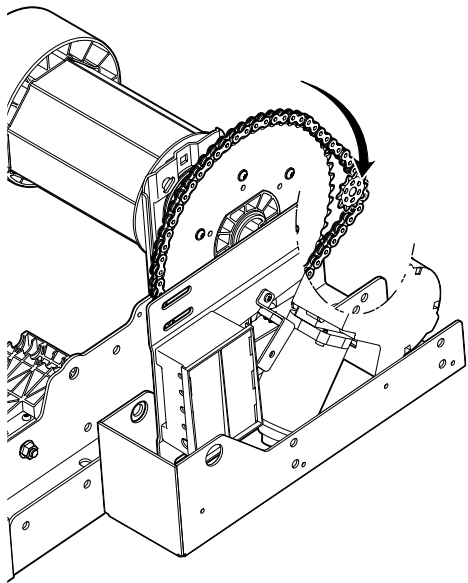
2



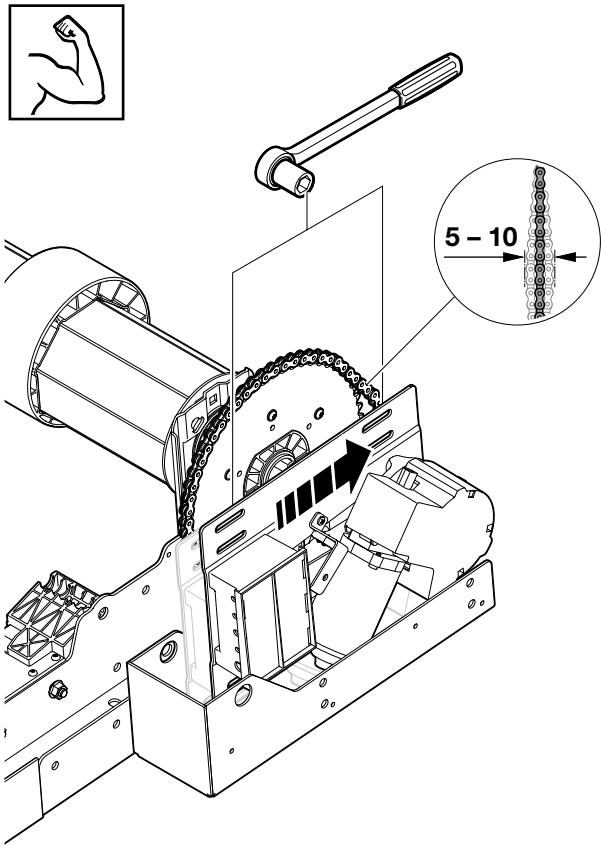
3



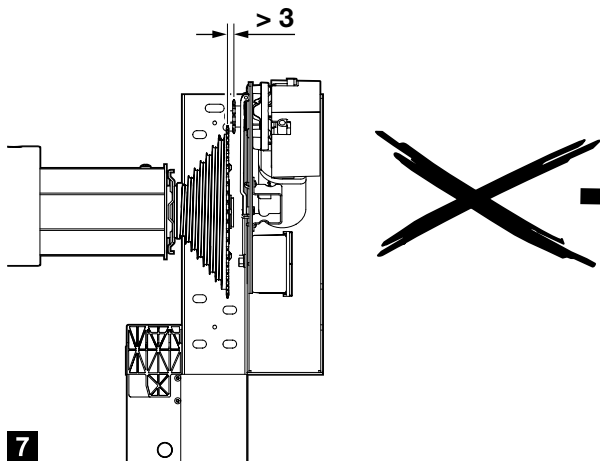
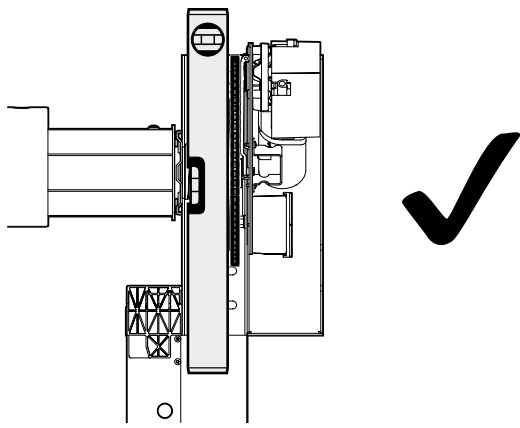
4



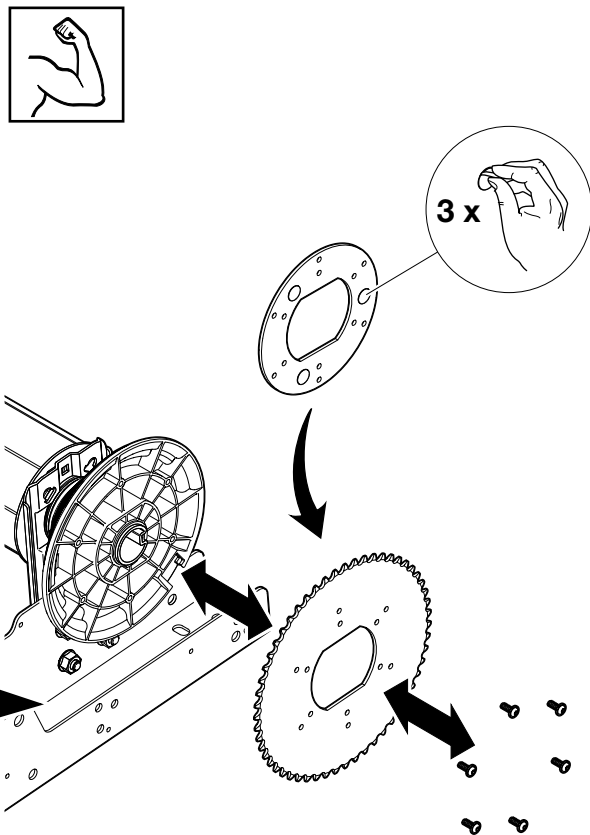
5



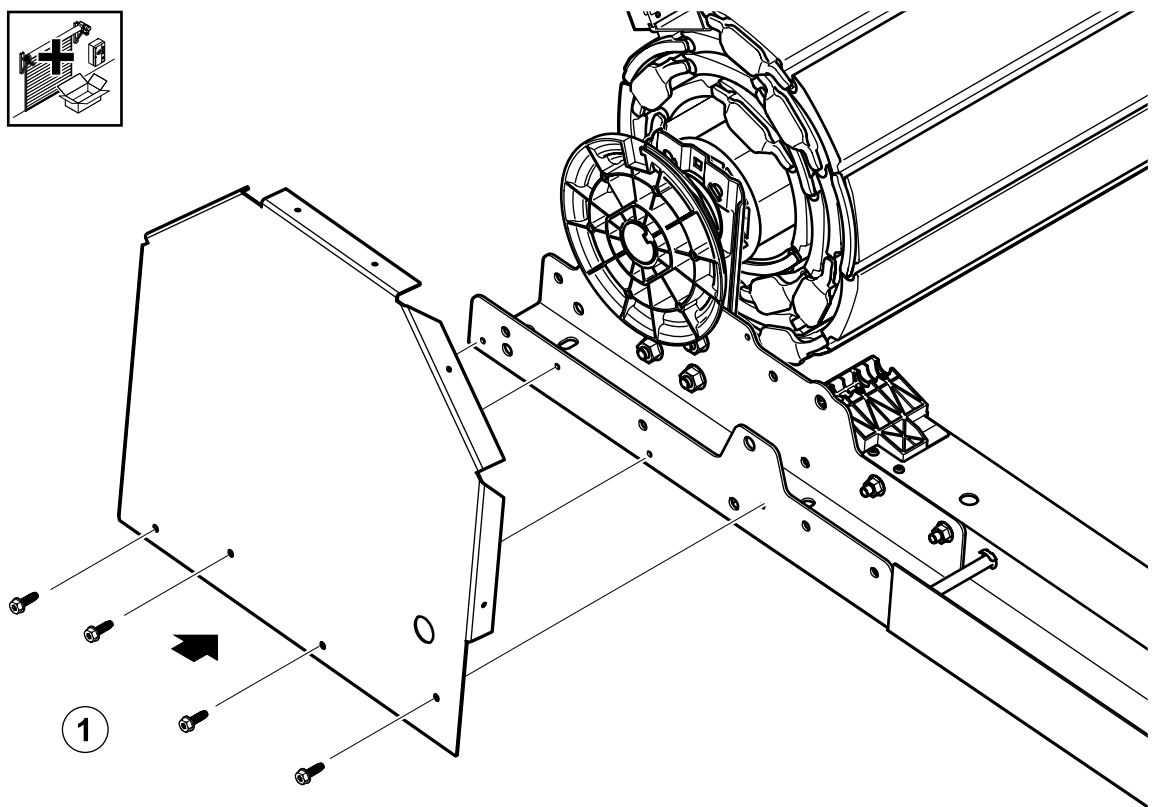
6



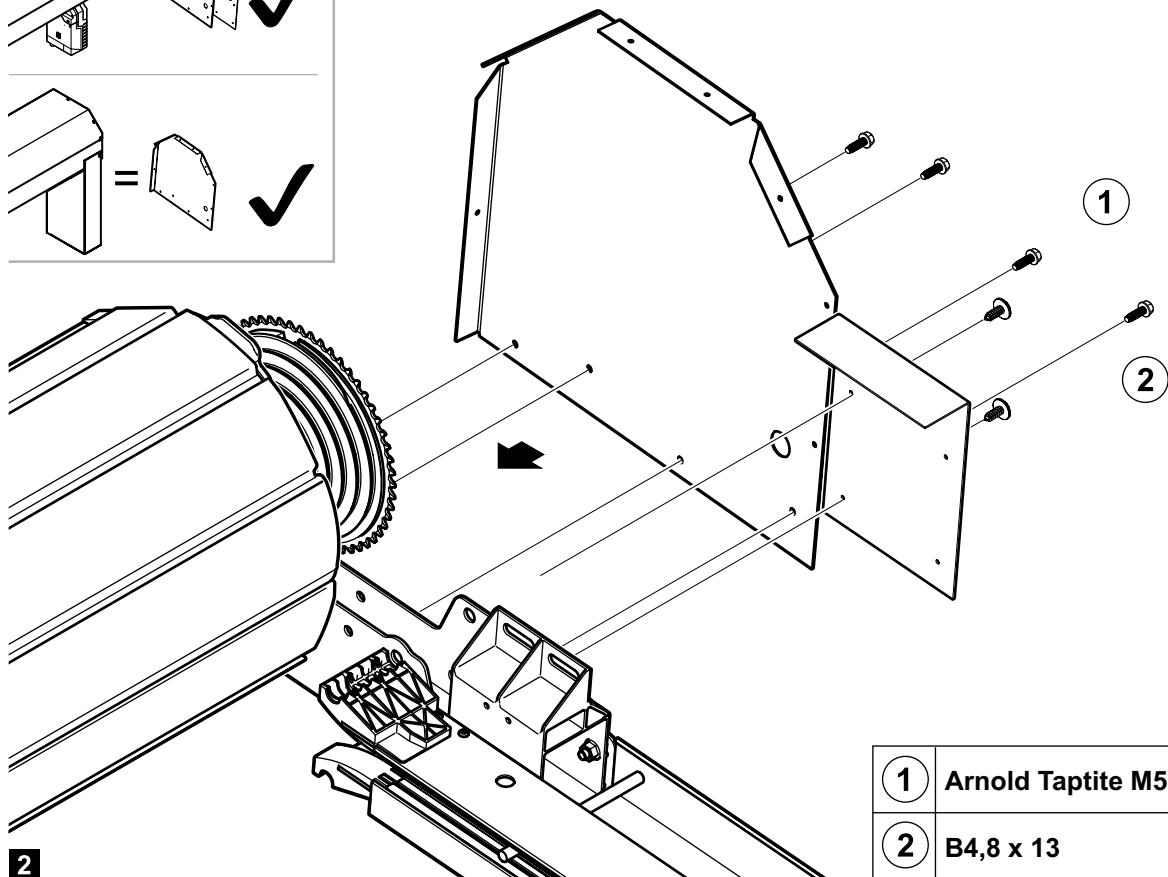
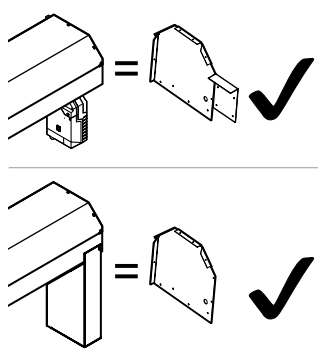
7



2.3



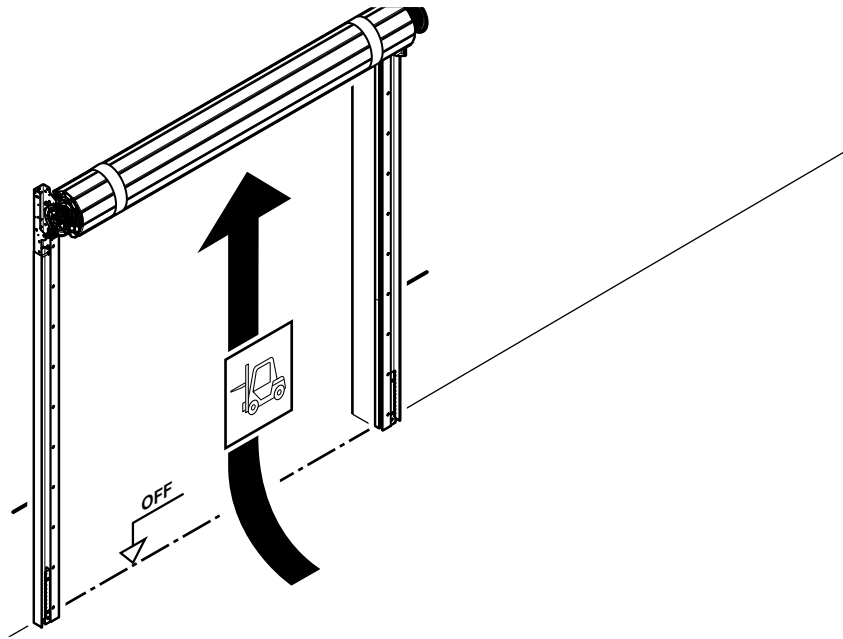
1



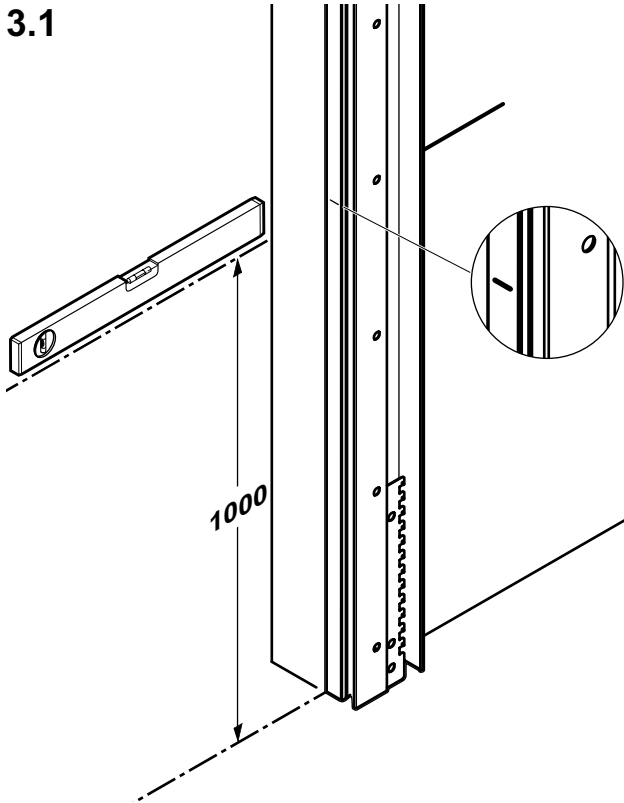
2

1	Arnold Taptite M5 x 16
2	B4,8 x 13

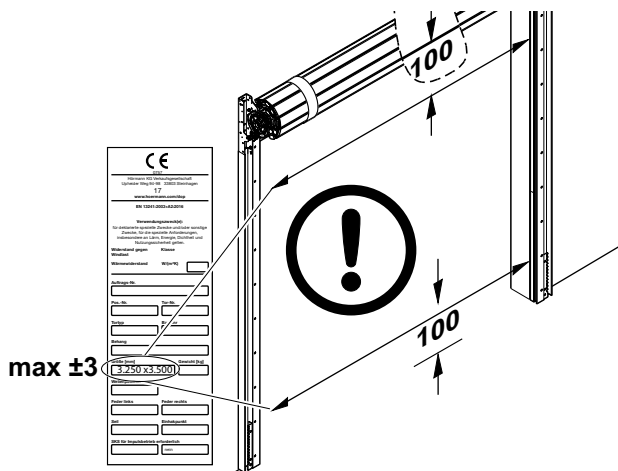
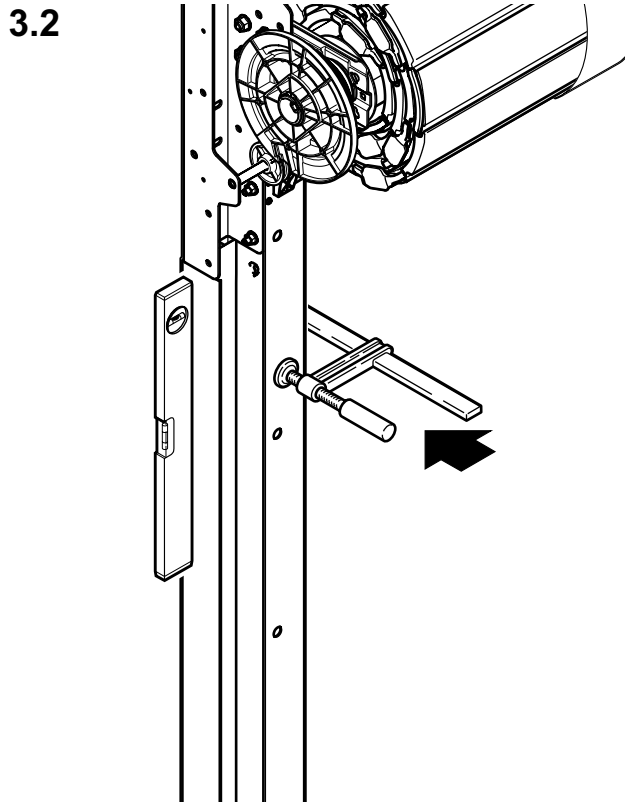
3



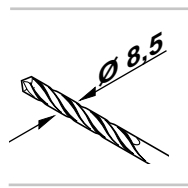
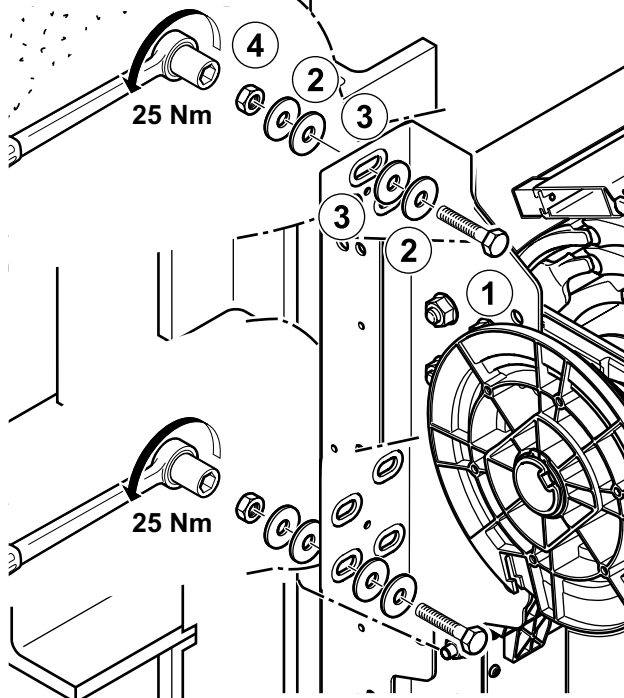
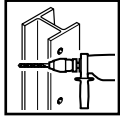
3.1



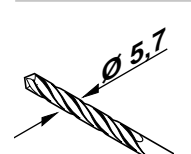
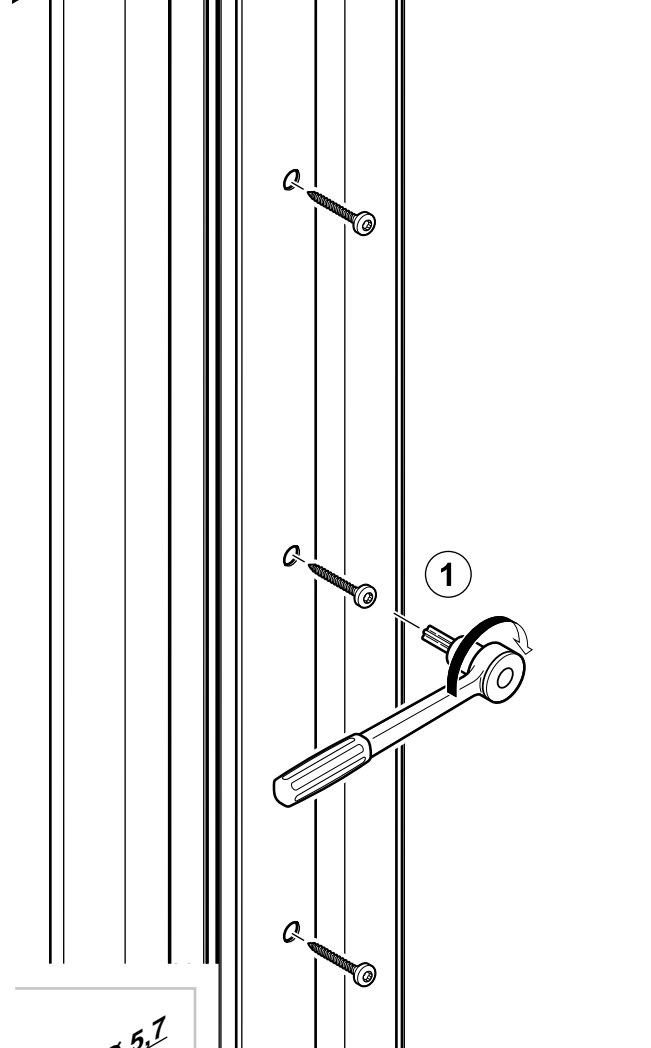
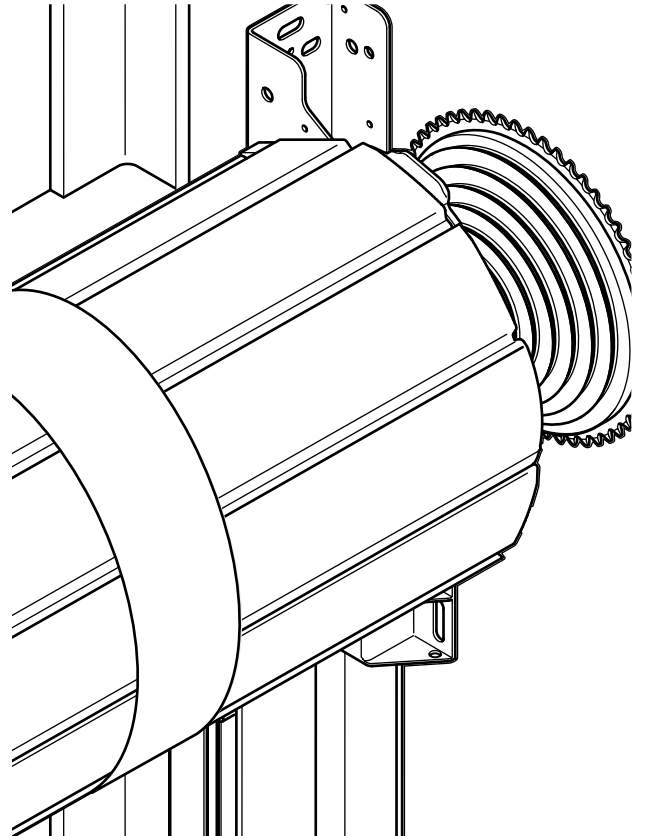
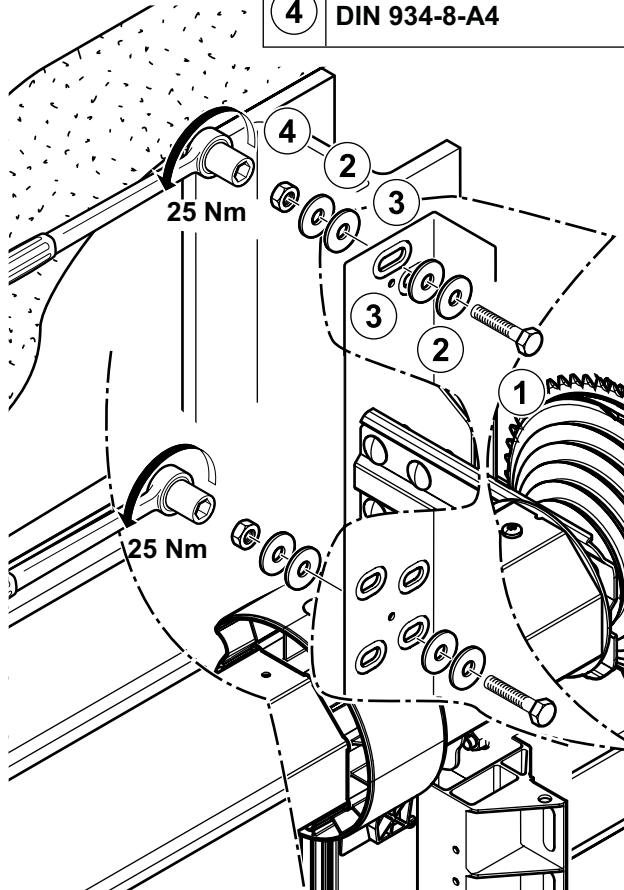
3.2



3.3a

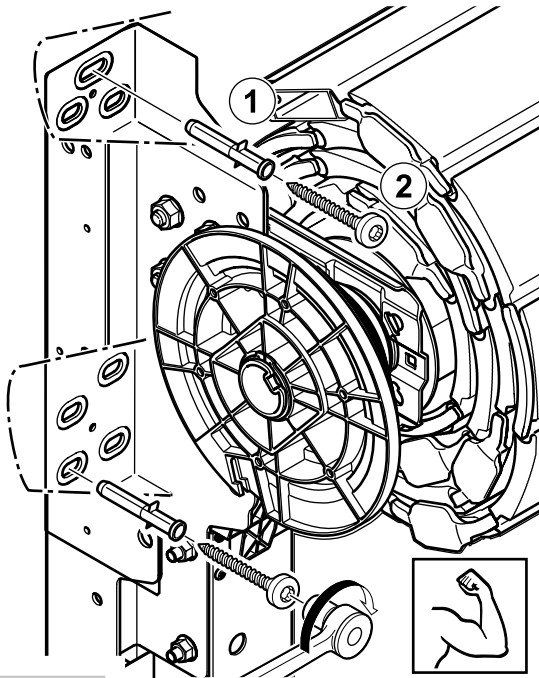
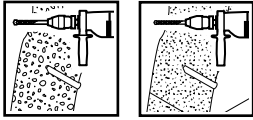


1	DIN 933 M8x40 A4
2	DIN 9021-8,4 A4
3	DIN 9021-8,4 KS
4	DIN 934-8-A4

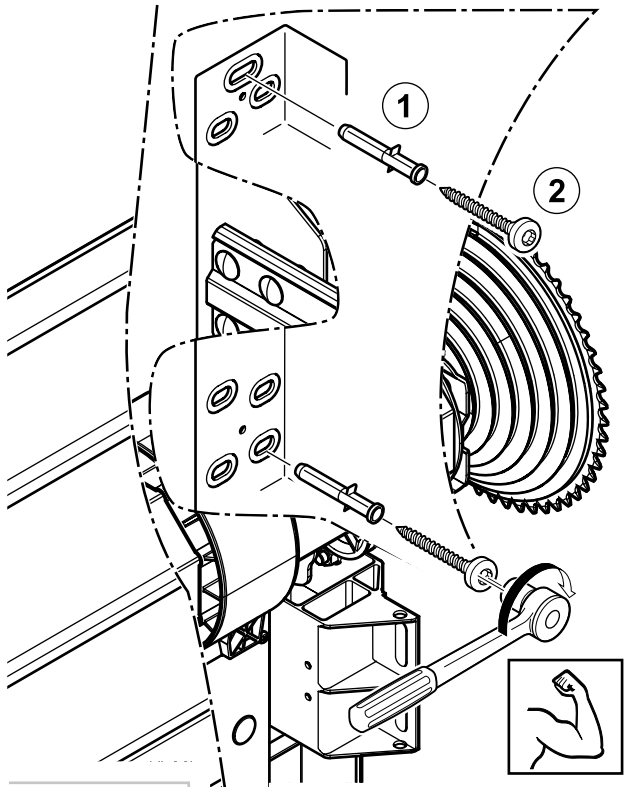
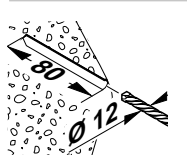


1	DIN 7981 C-T30 6,3x80
---	-----------------------

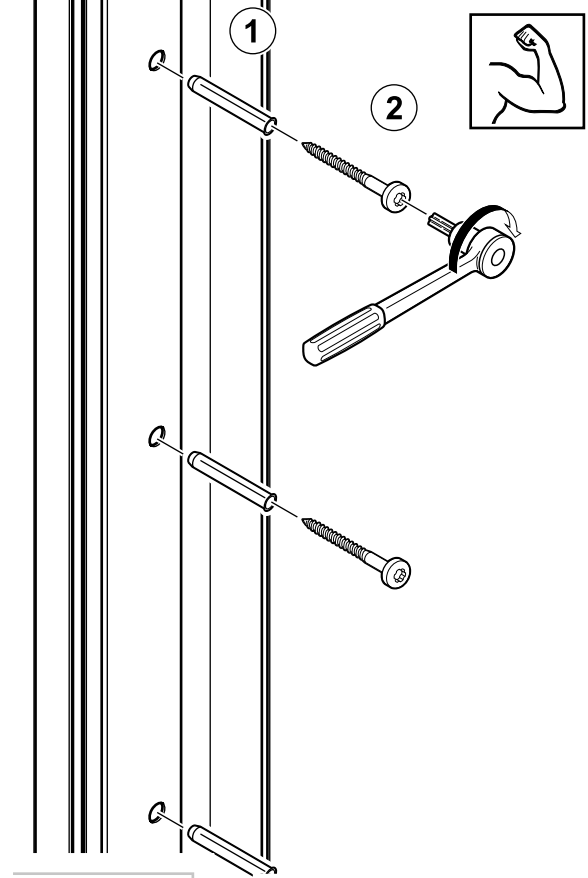
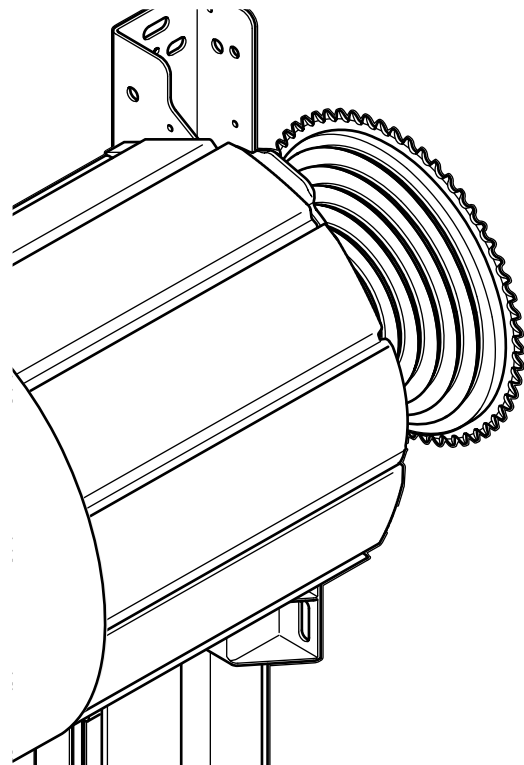
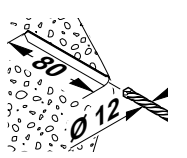
3.3b



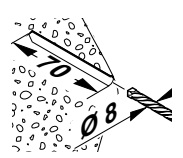
- | | |
|---|--------------------|
| 1 | Würth Shark Pro 12 |
| 2 | LK 10x80 T40 |



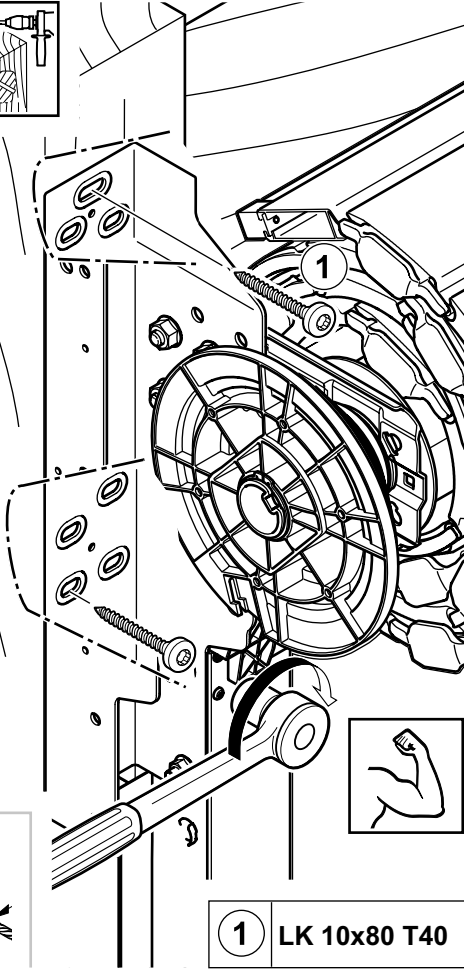
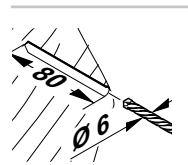
- | | |
|---|--------------------|
| 1 | Würth Shark Pro 12 |
| 2 | LK 10x80 T40 |



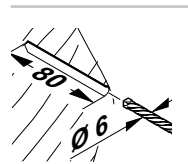
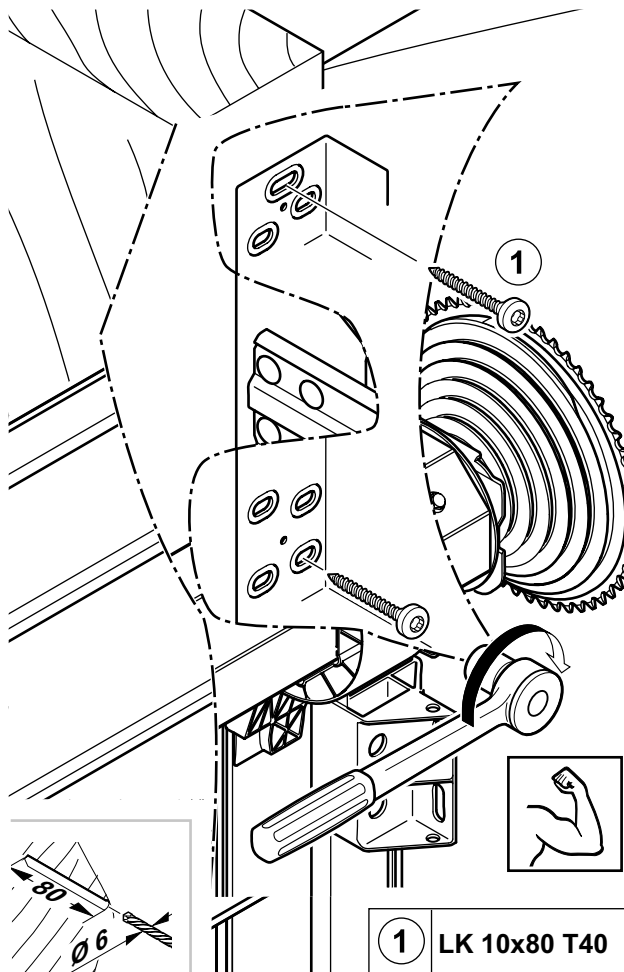
- | | |
|---|---------------------|
| 1 | Würth W-RD 8x30/100 |
| 2 | LK 6x100 T30 |



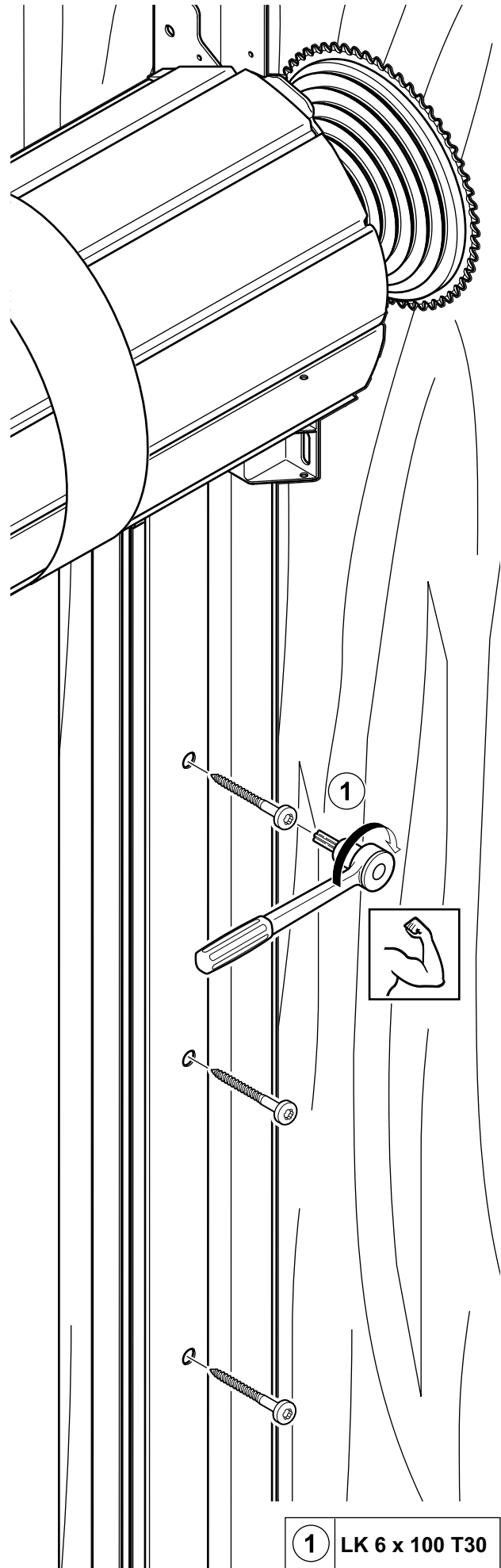
3.3c



1 LK 10x80 T40

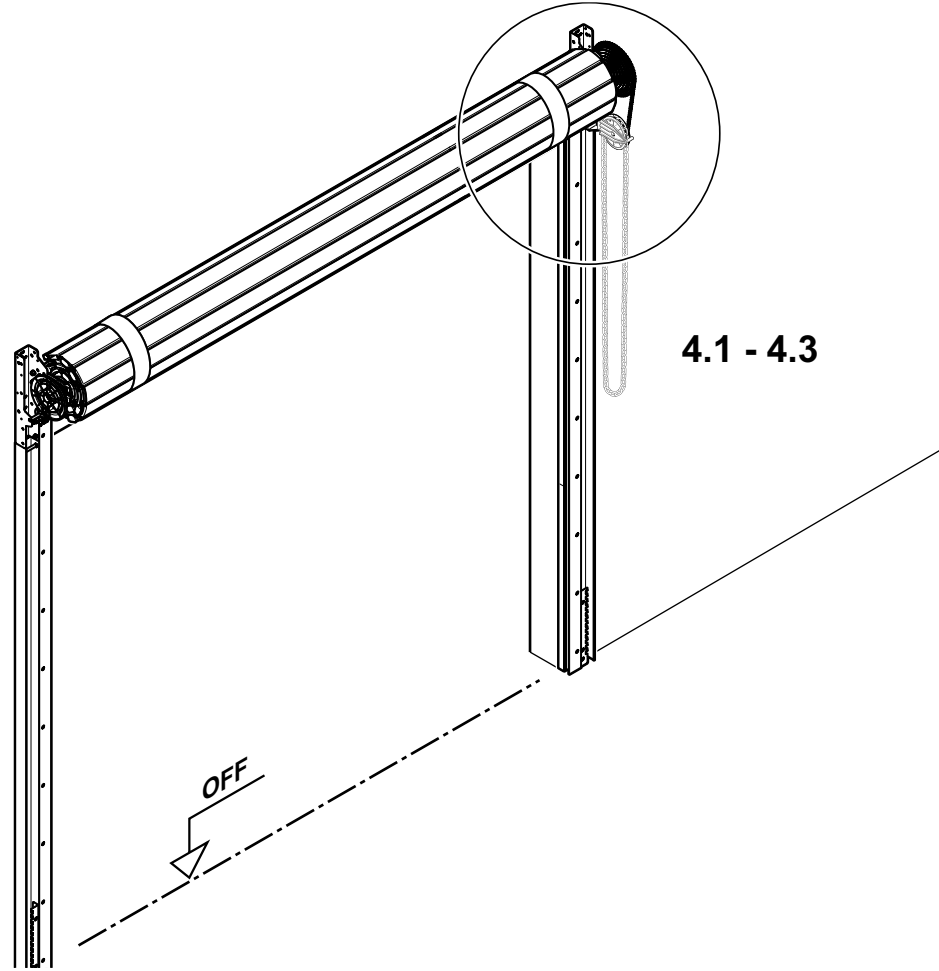


1 LK 10x80 T40

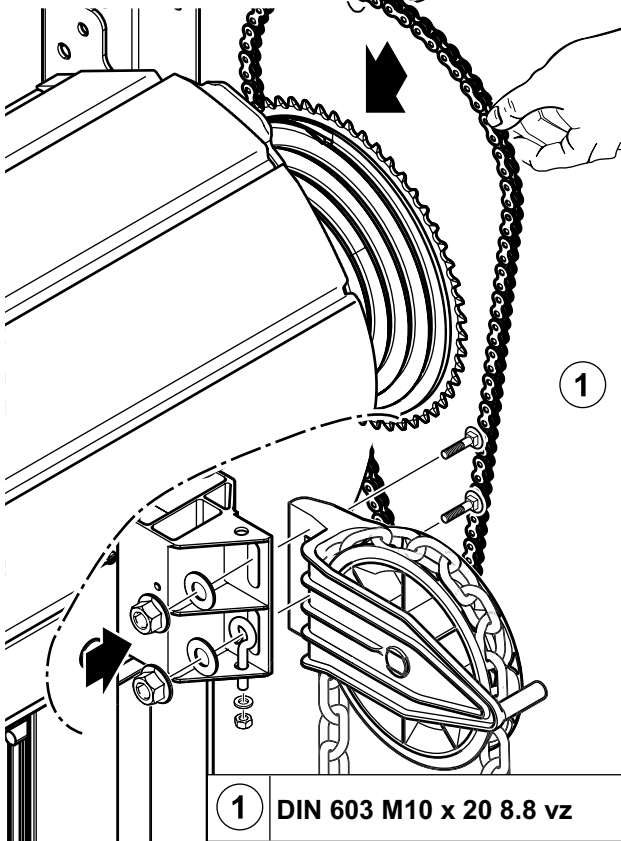


1 LK 6 x 100 T30

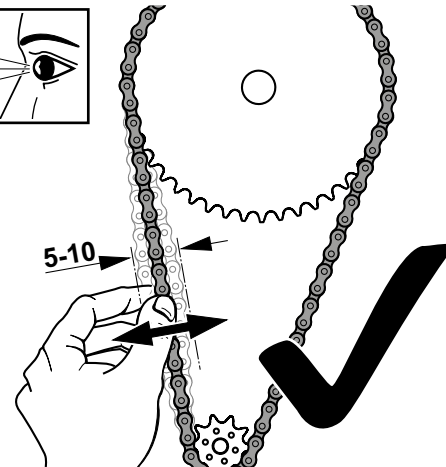
4



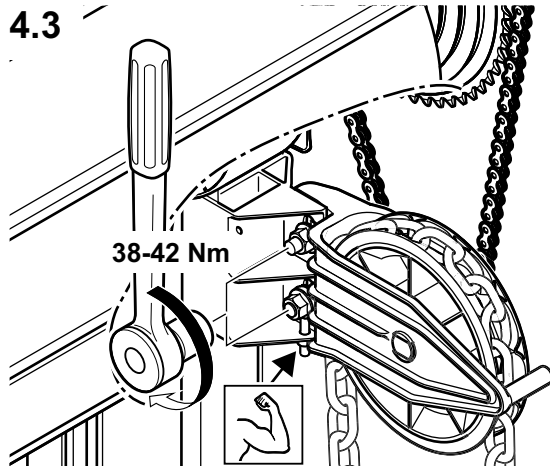
4.1



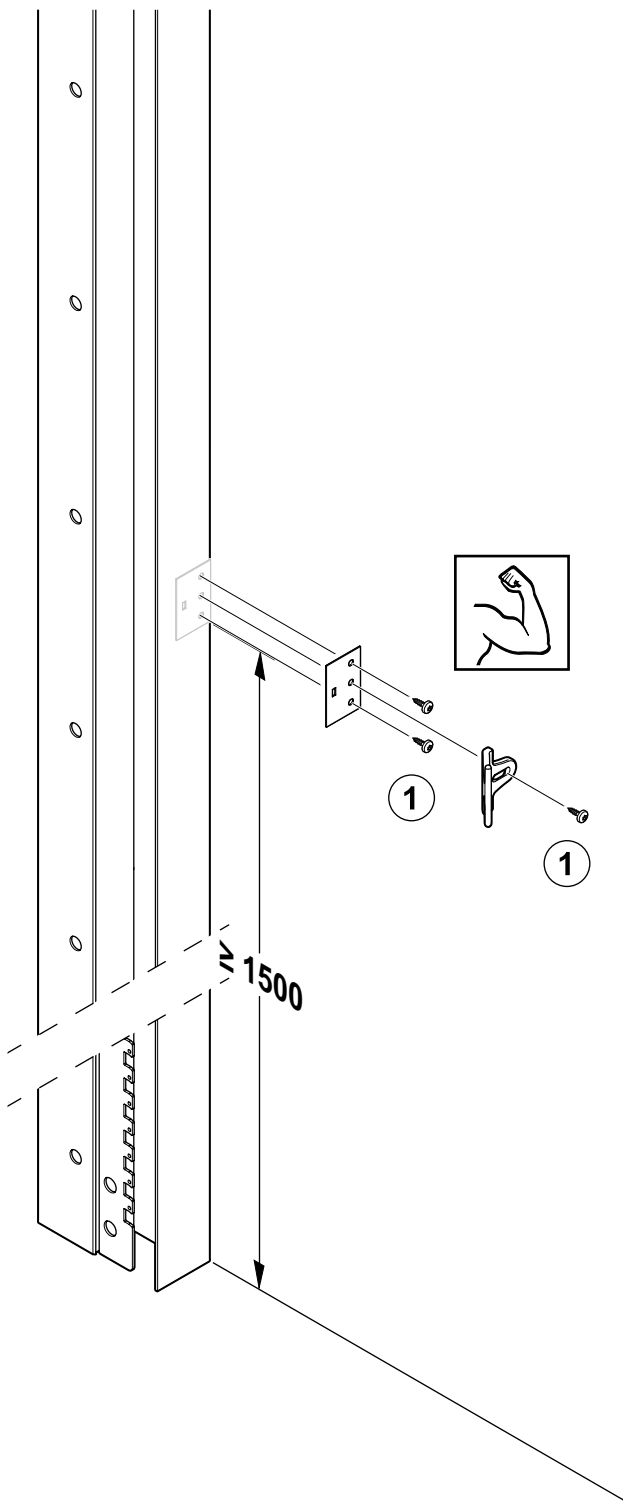
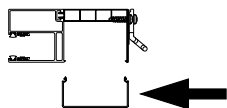
4.2



4.3

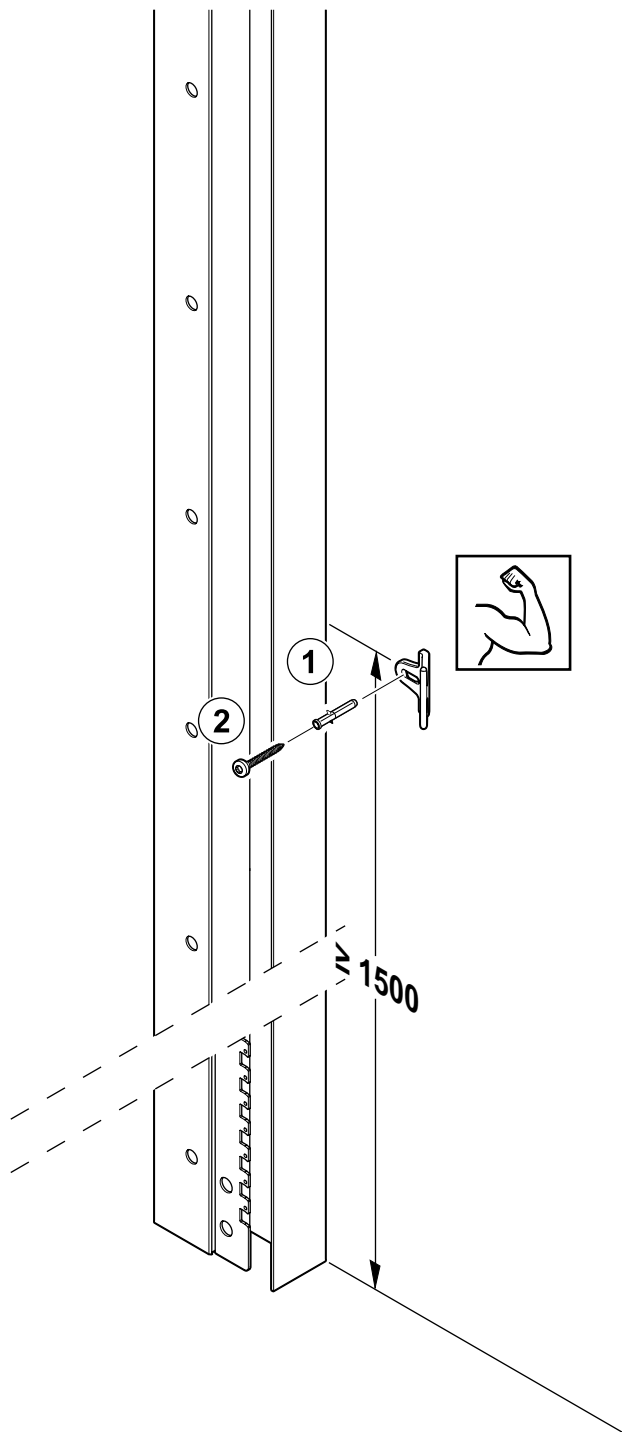
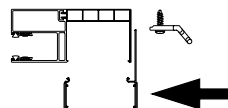


4.4a



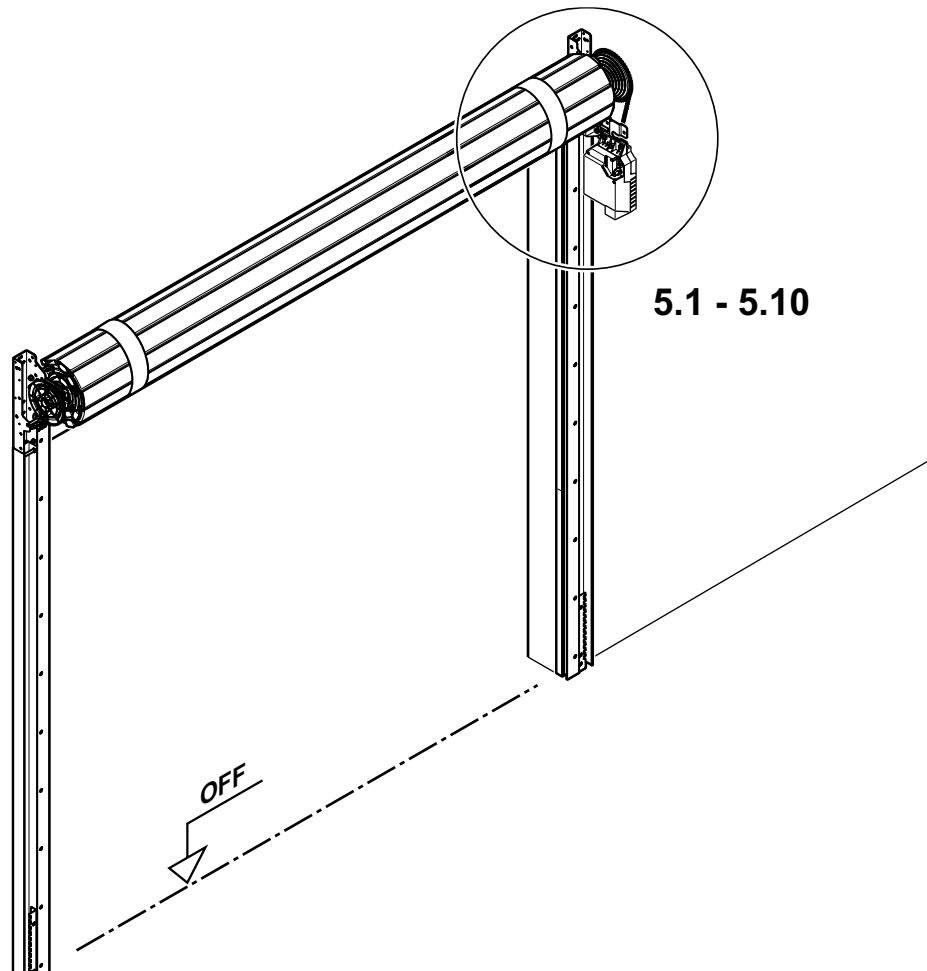
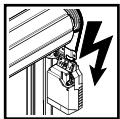
- | | |
|---|----------------------|
| 1 | DIN 7981C-T30 6,3x19 |
|---|----------------------|

4.4b

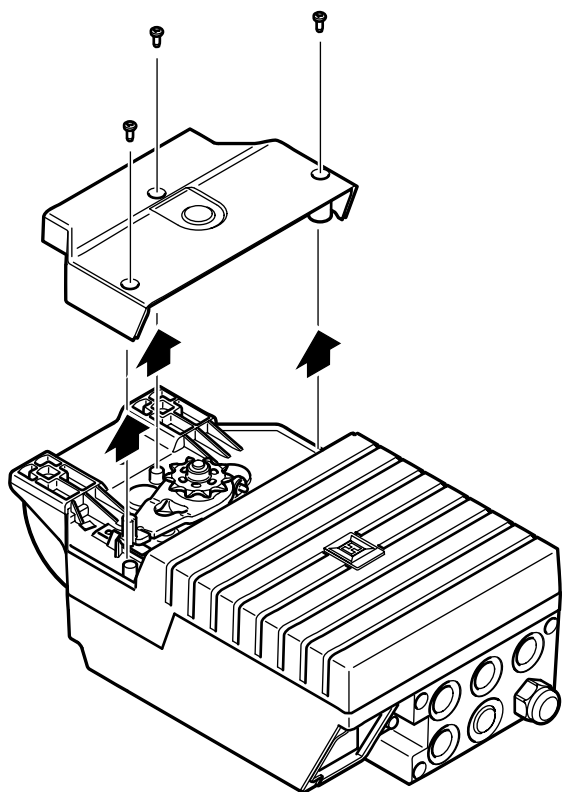


- | | |
|---|-------------------|
| 1 | Würth Shark Pro 8 |
| 2 | LK 6x60 T30AA |

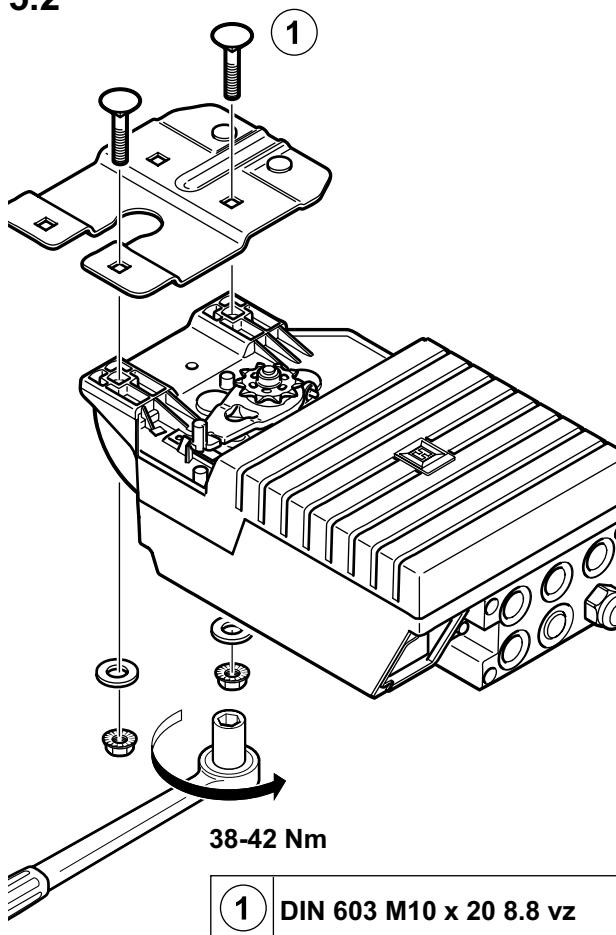
5



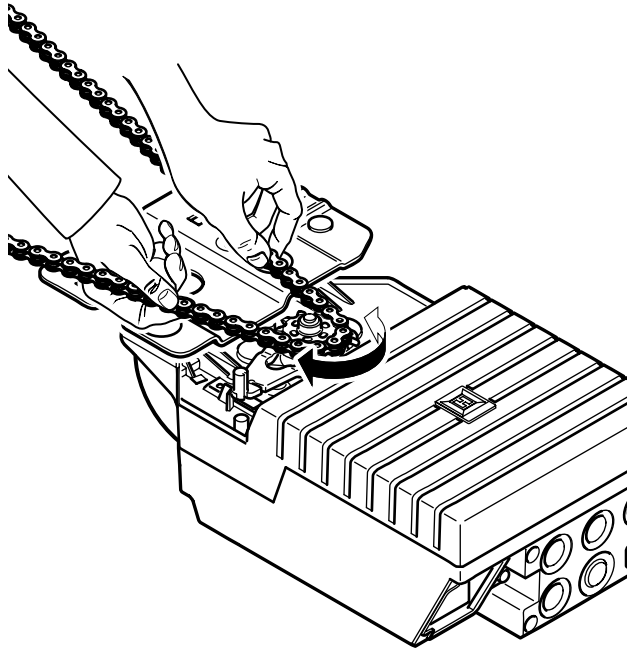
5.1



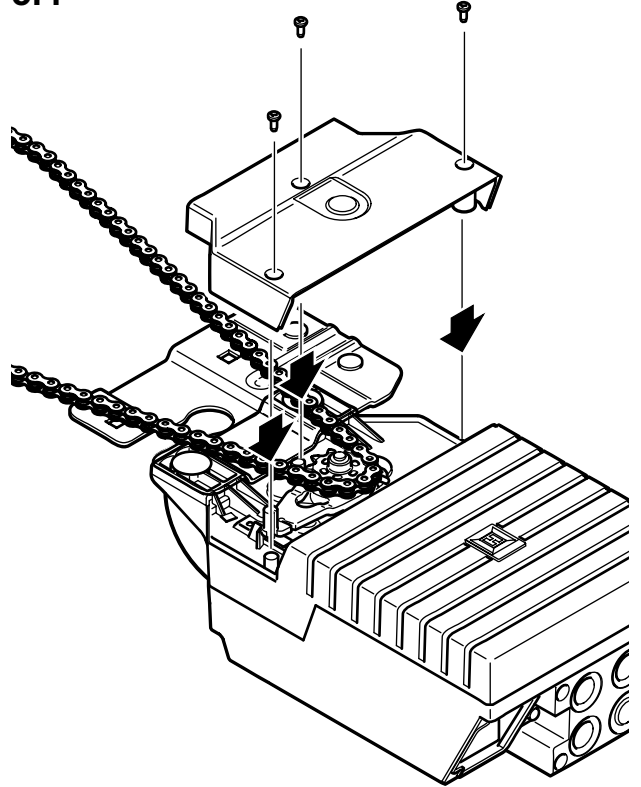
5.2



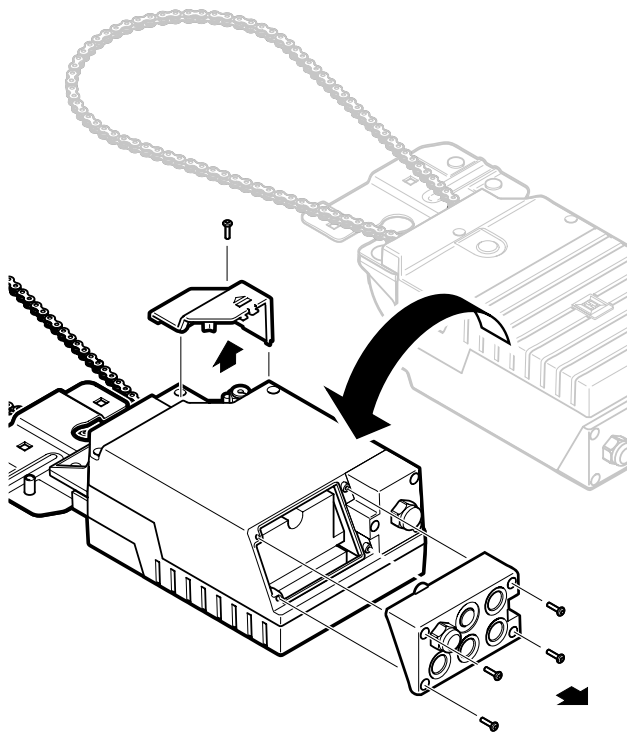
5.3



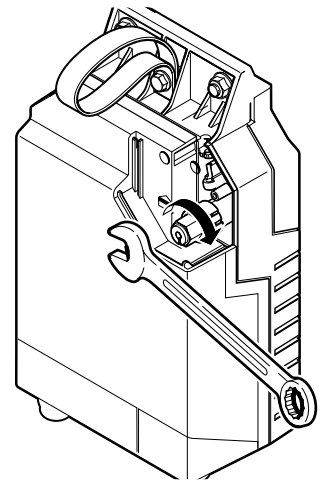
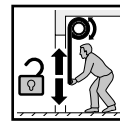
5.4



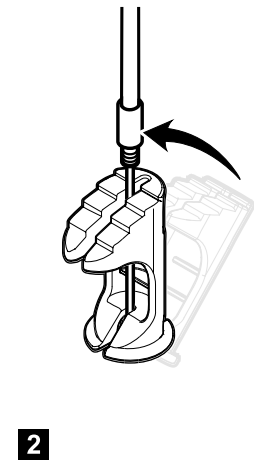
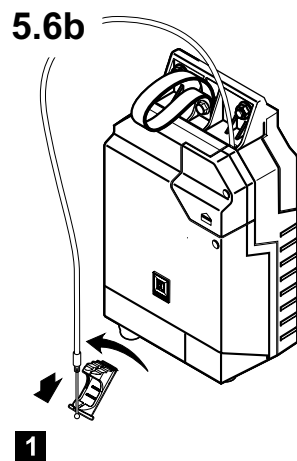
5.5



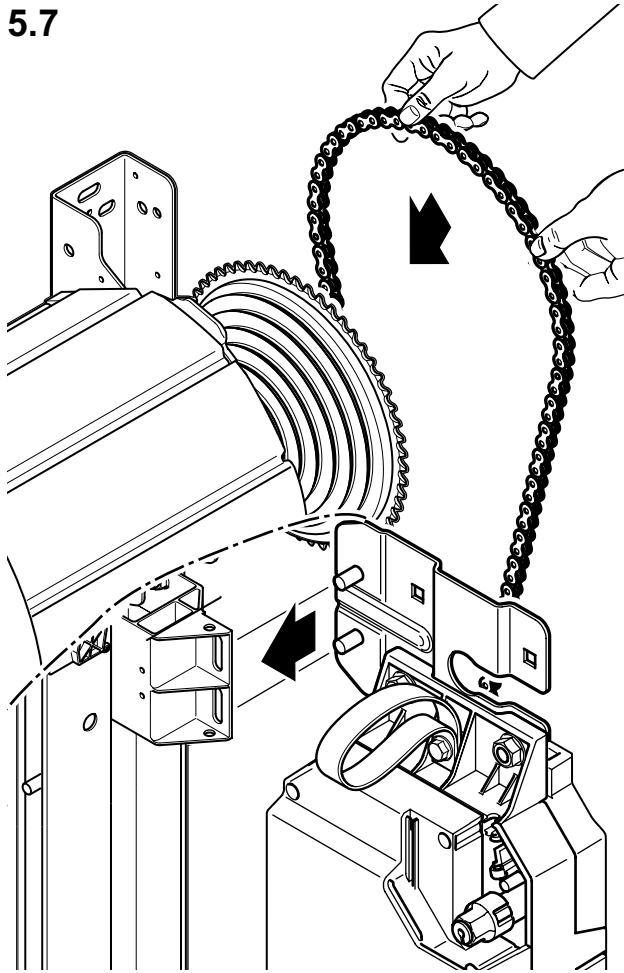
5.6a



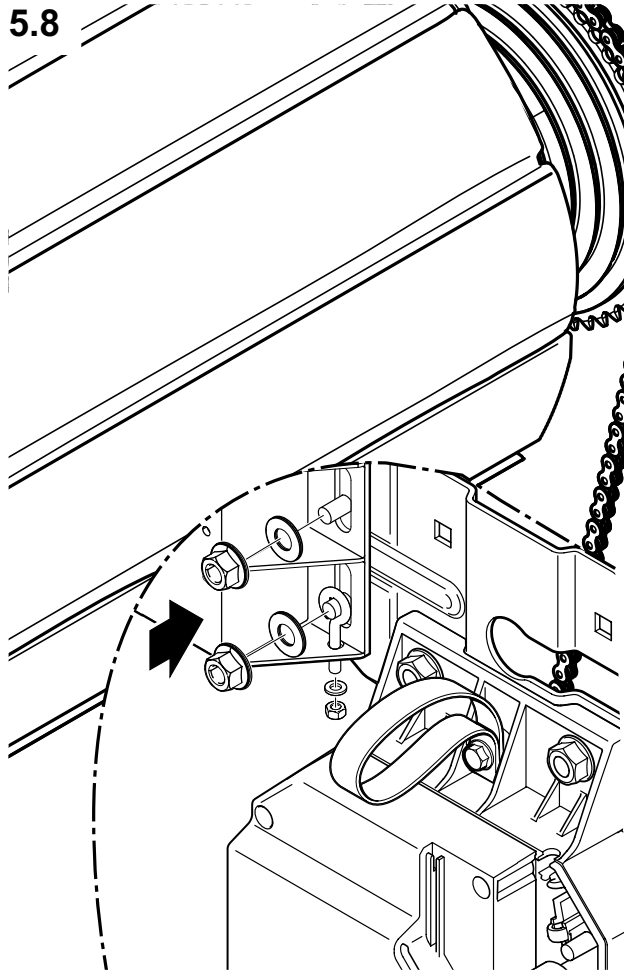
5.6b



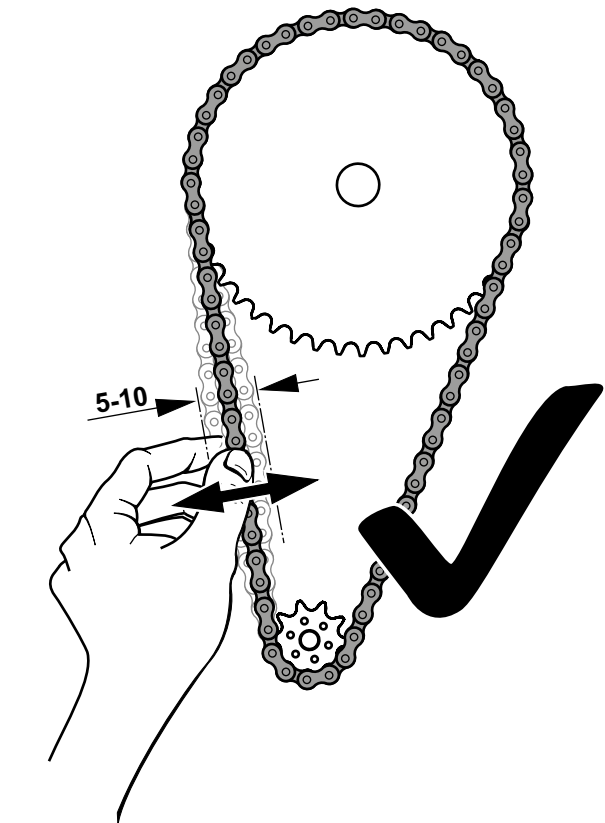
5.7



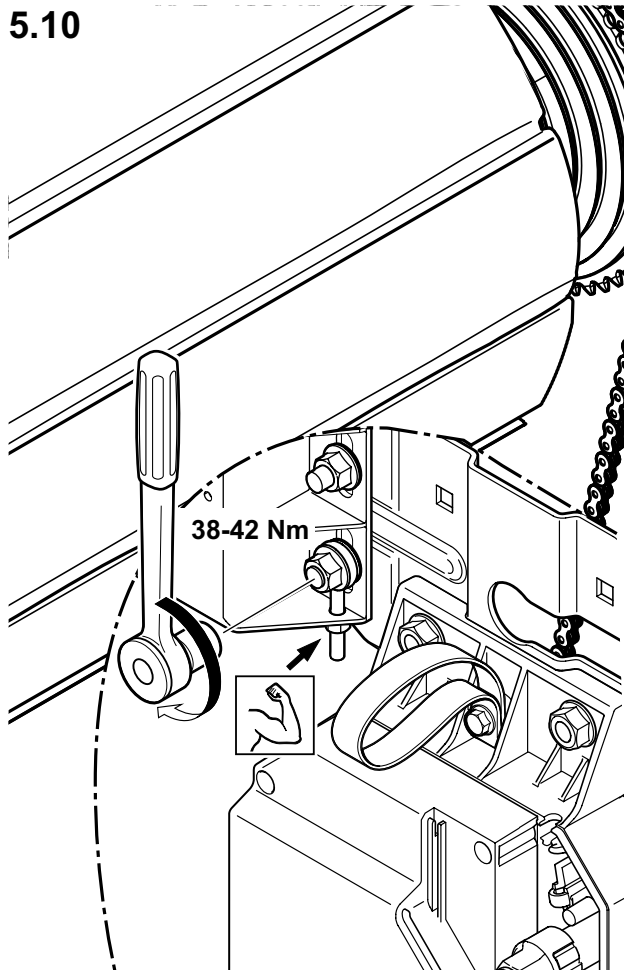
5.8



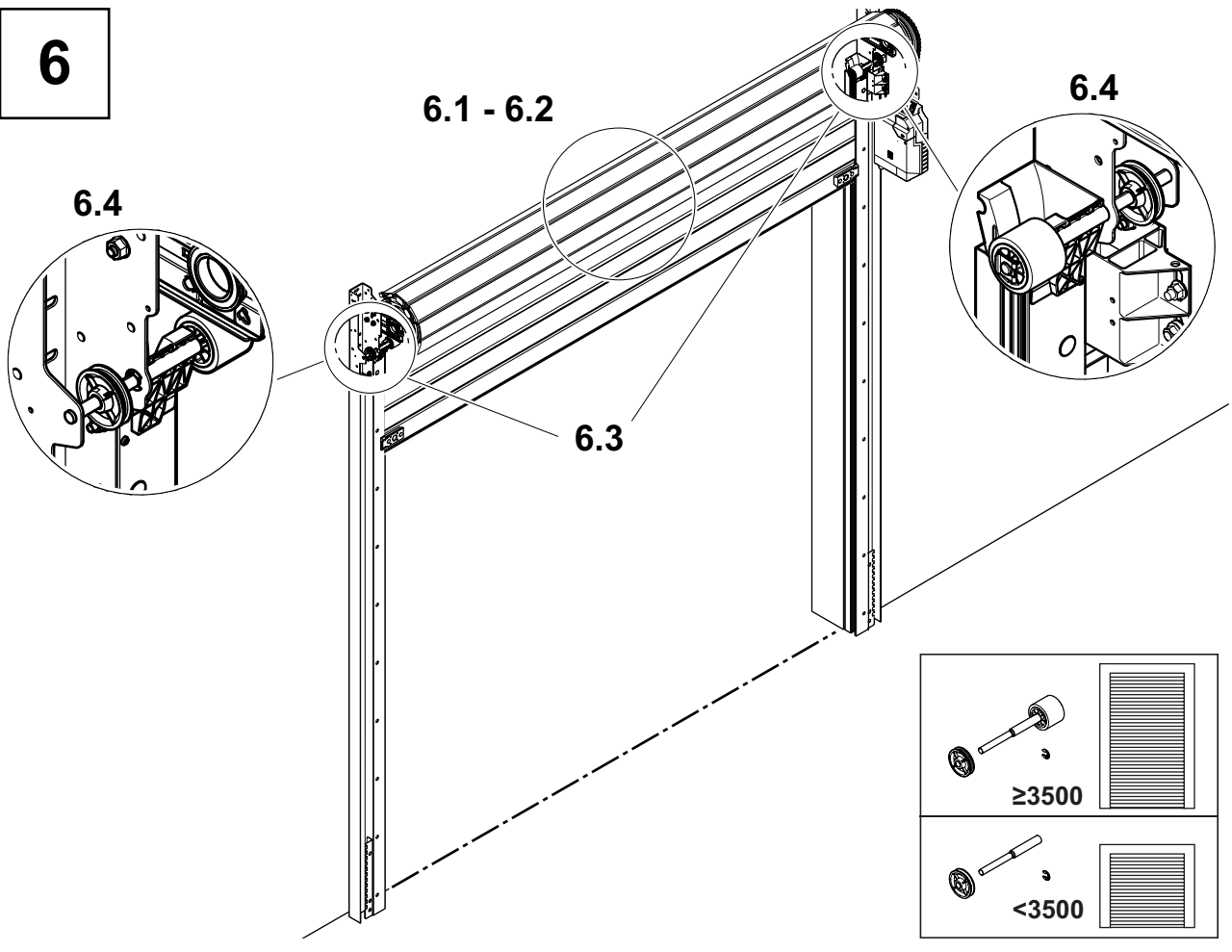
5.9



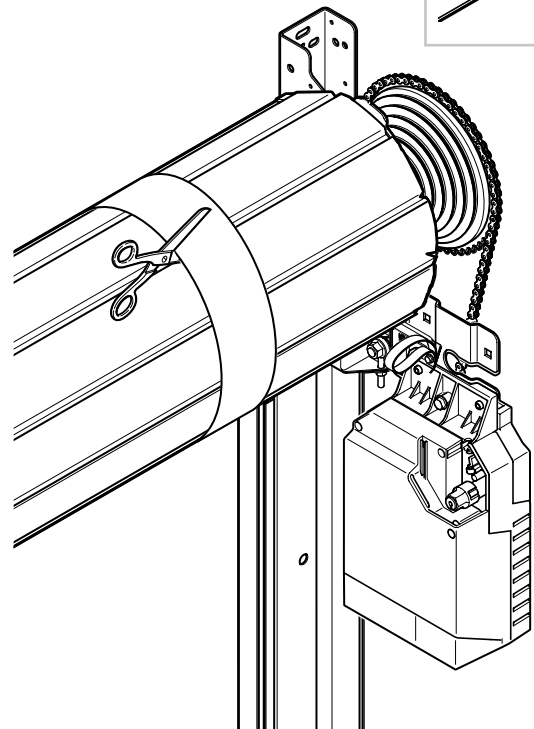
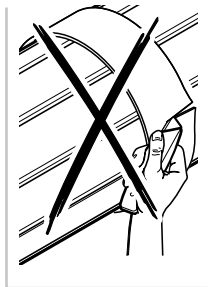
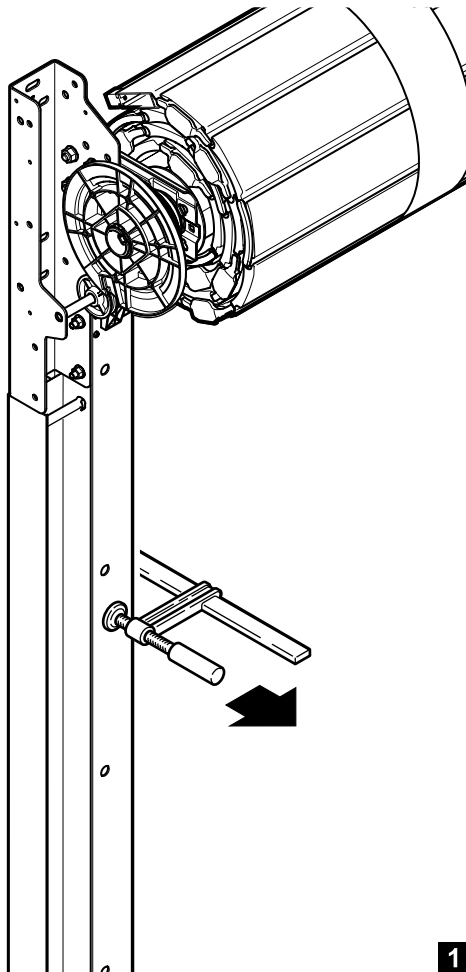
5.10



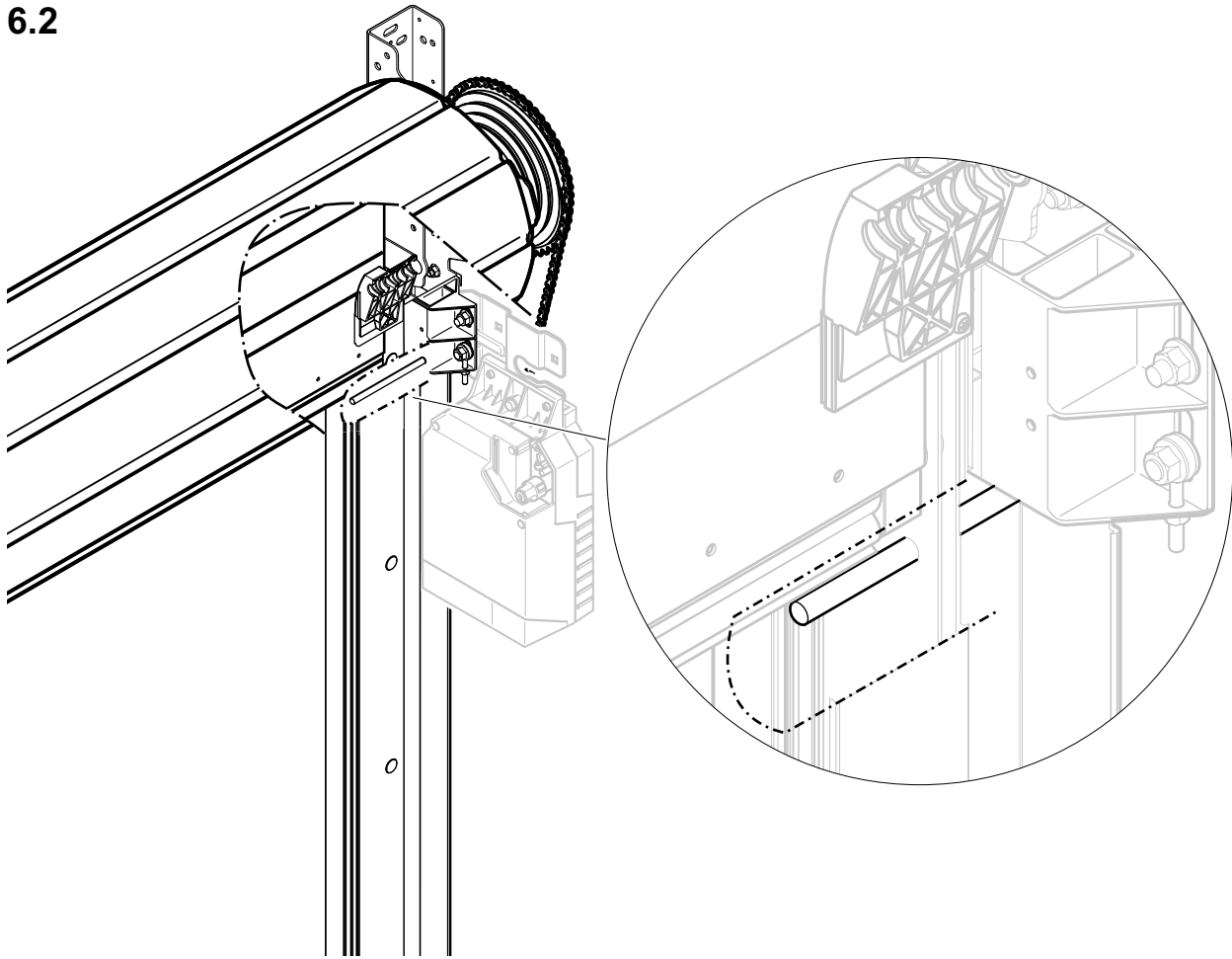
6



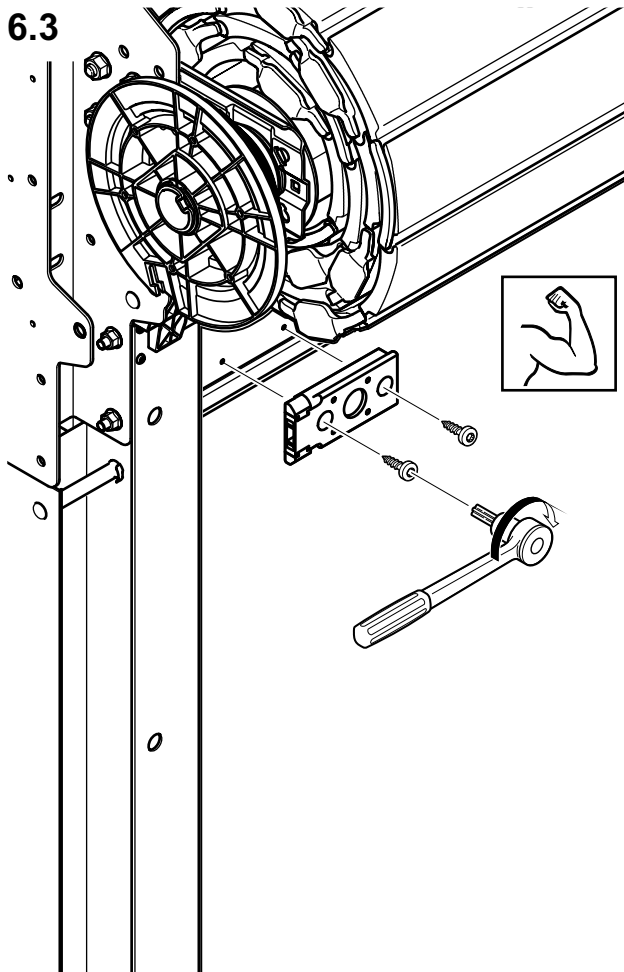
6.1



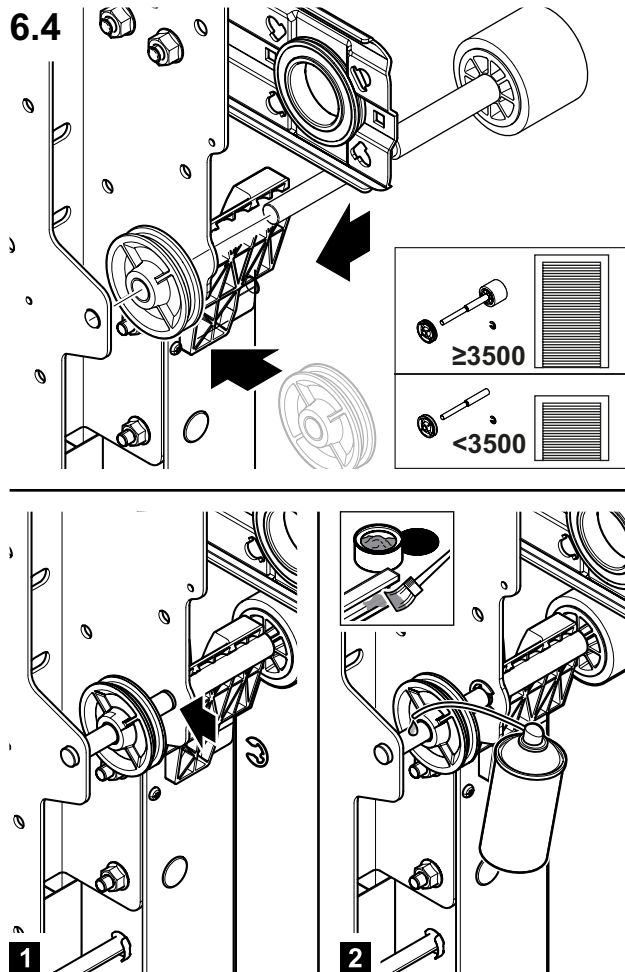
6.2



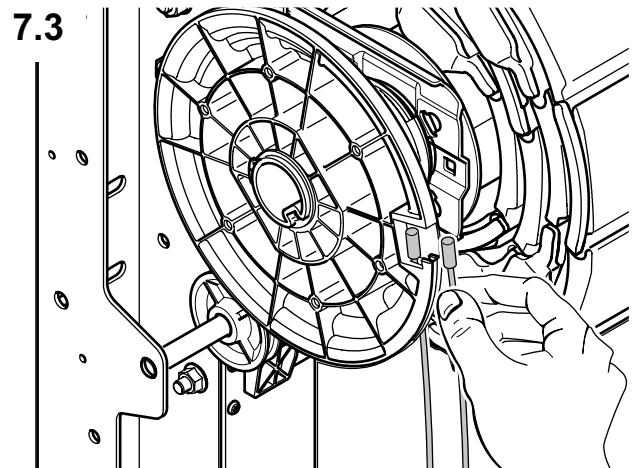
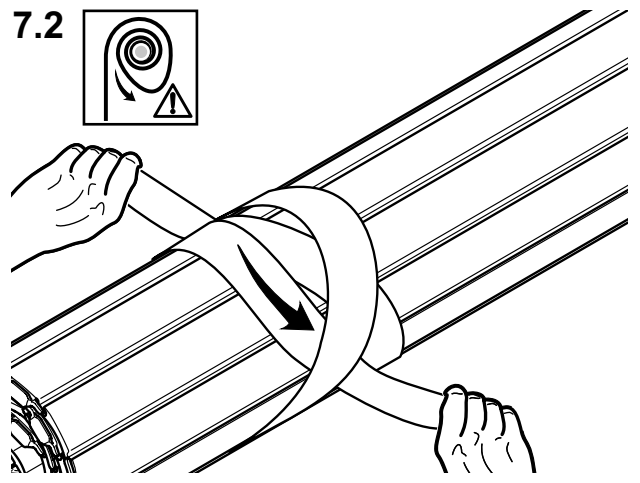
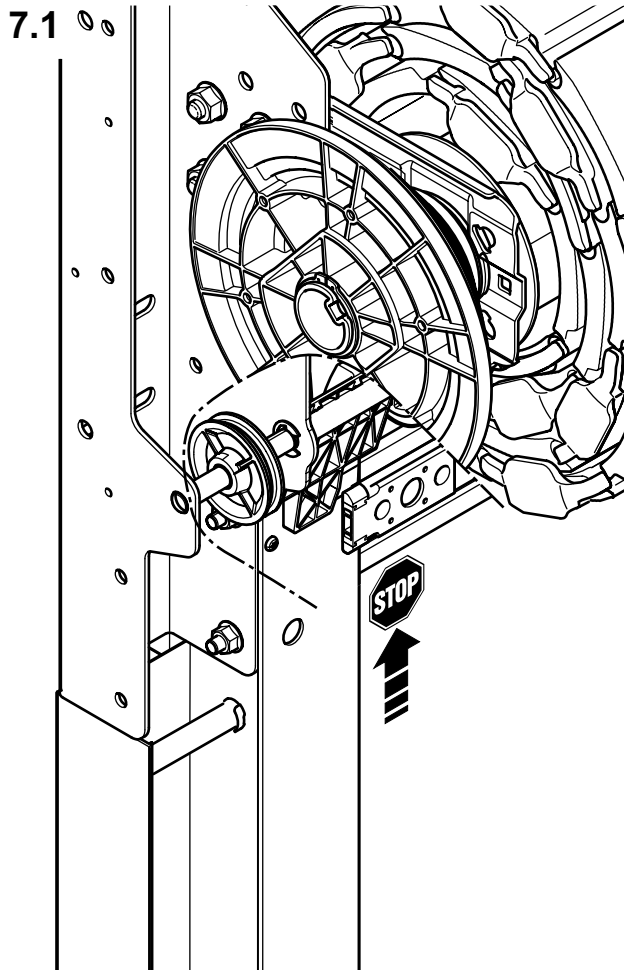
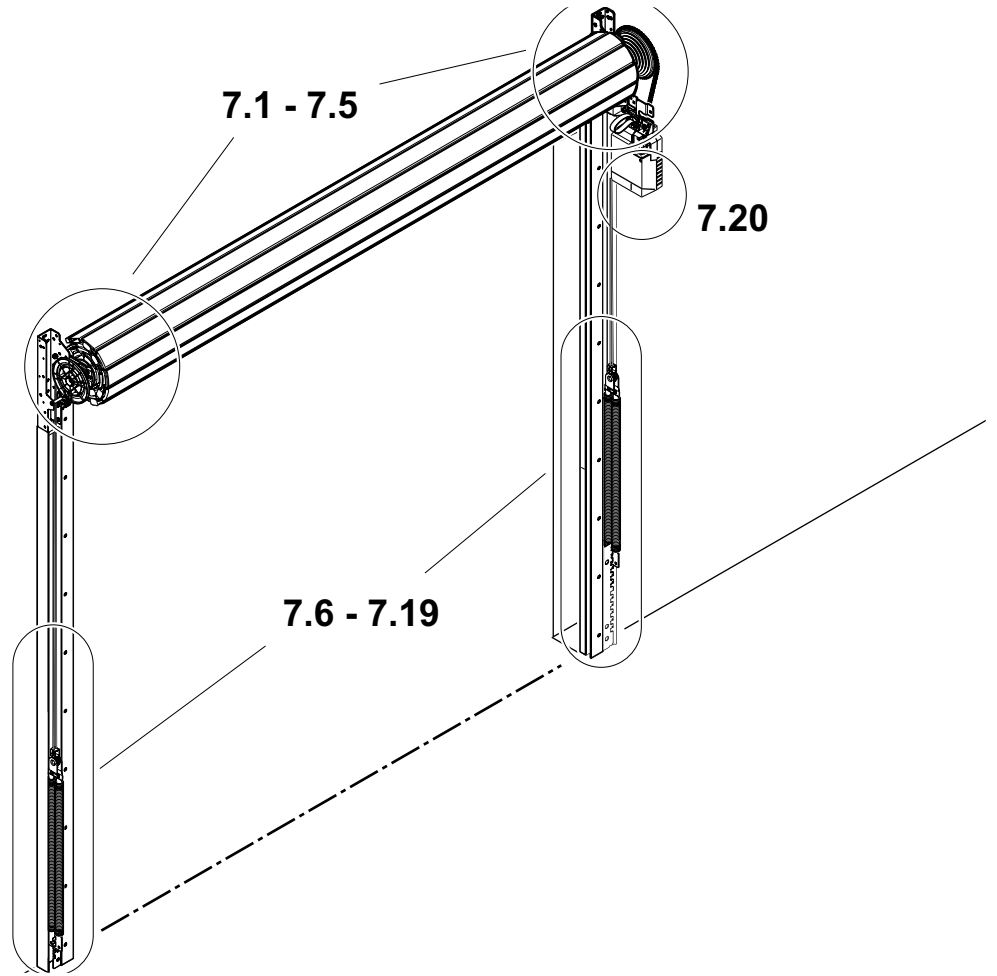
6.3



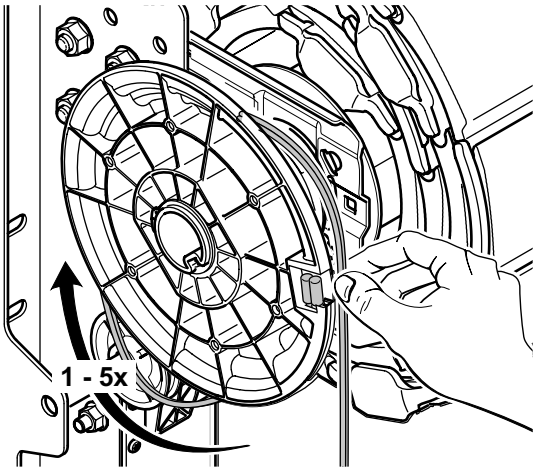
6.4



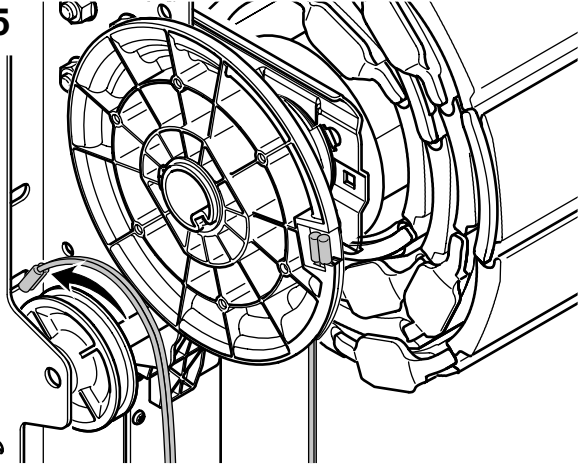
7



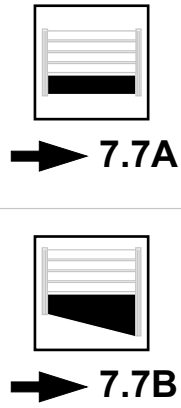
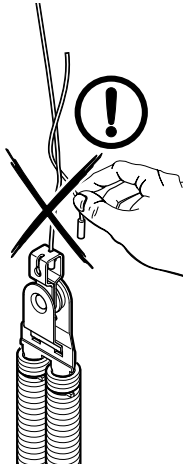
7.4



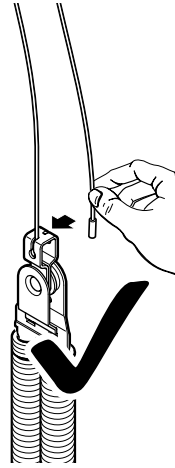
7.5



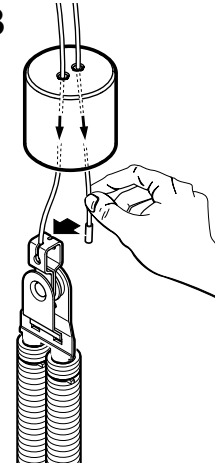
7.6



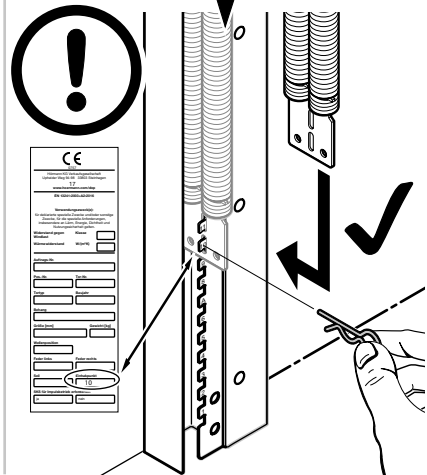
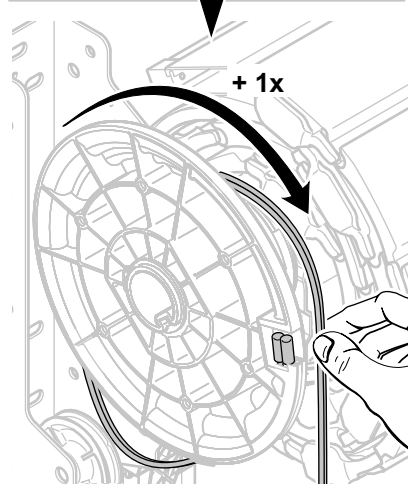
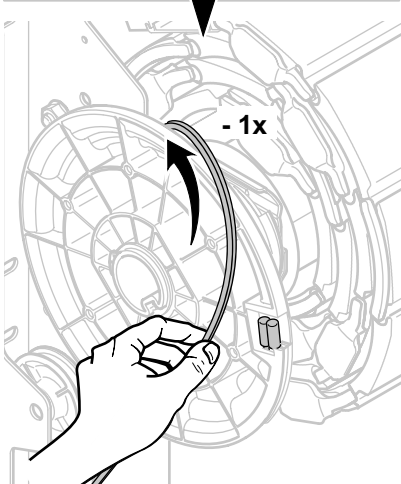
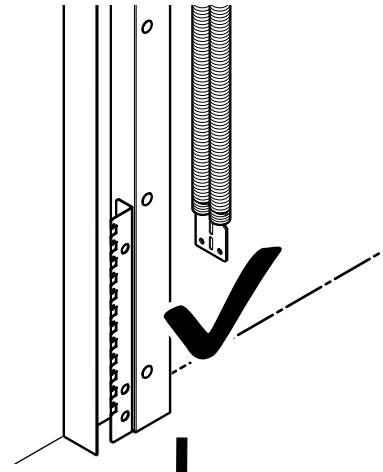
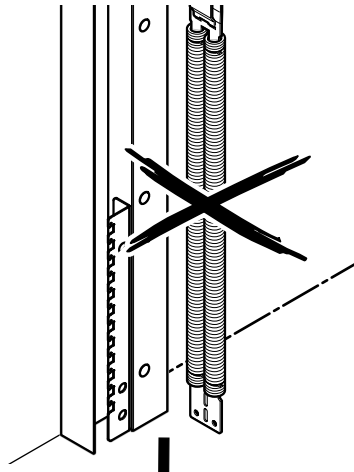
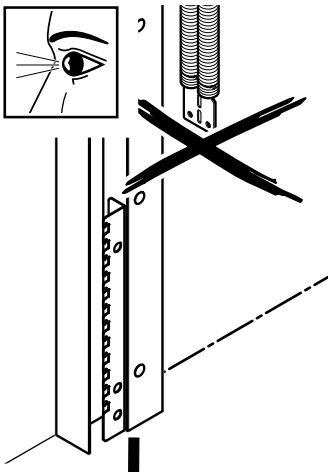
7.7A



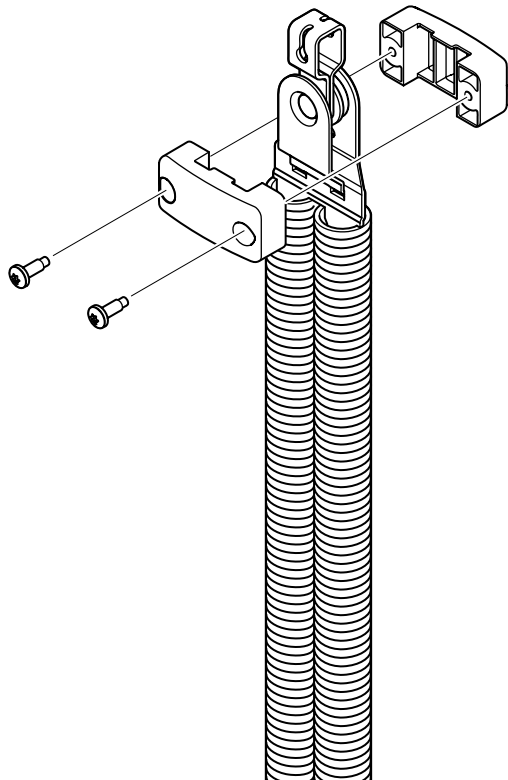
7.7B



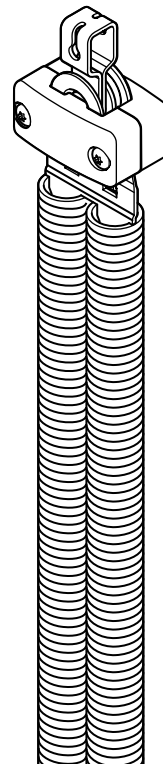
7.8



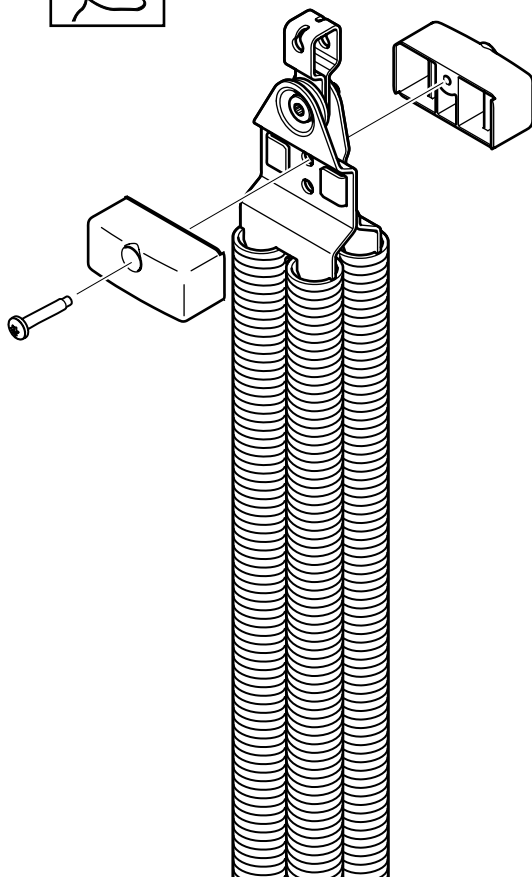
7.9a



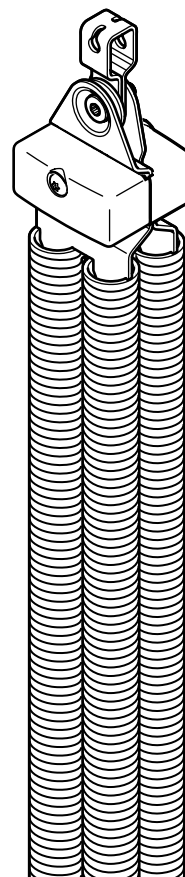
2



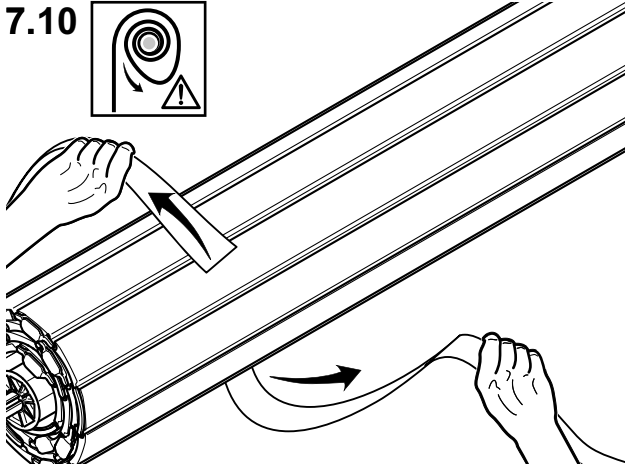
7.9b



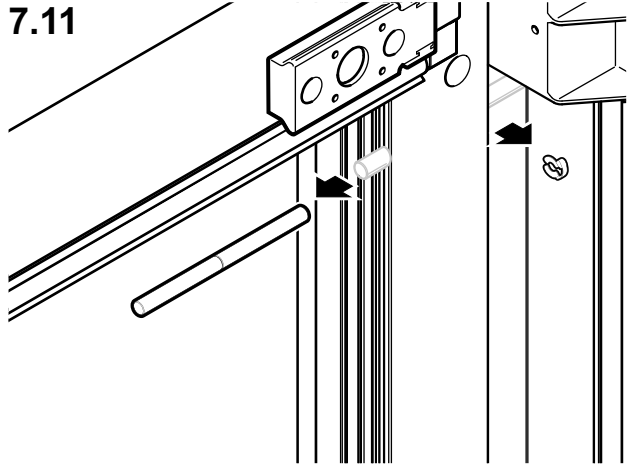
2



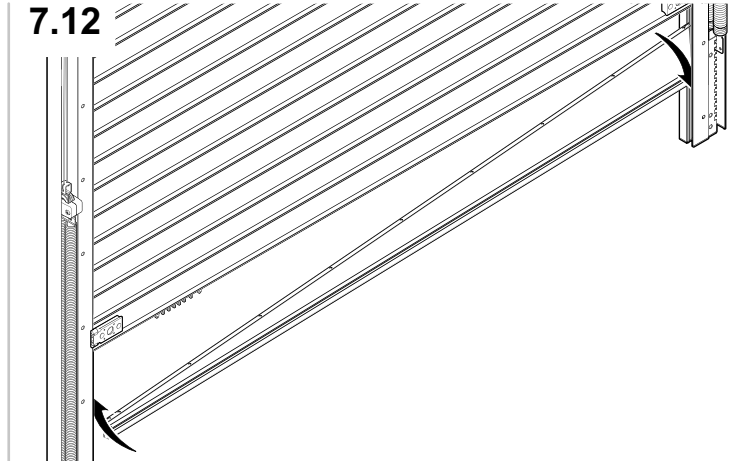
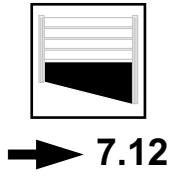
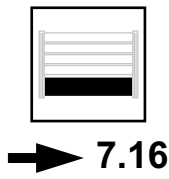
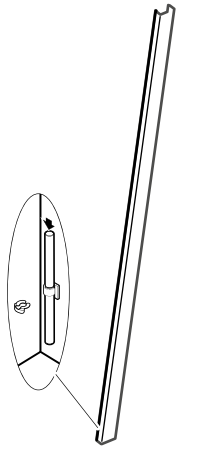
7.10



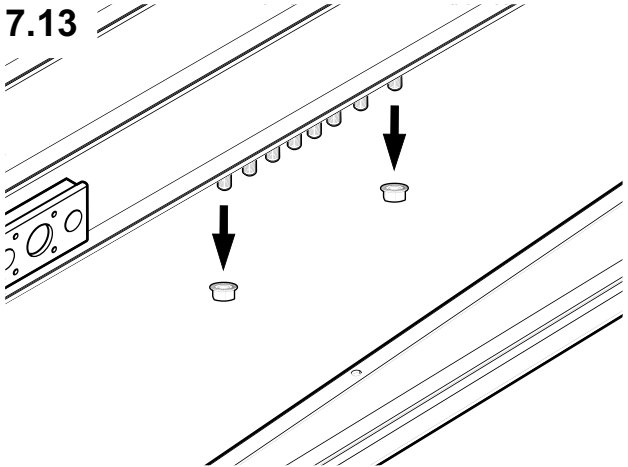
7.11



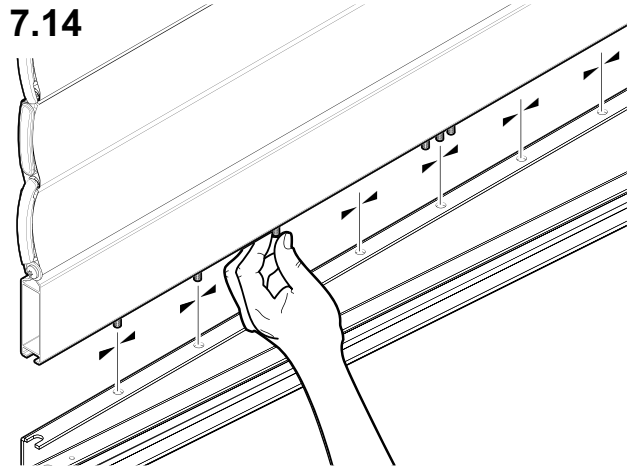
7.12



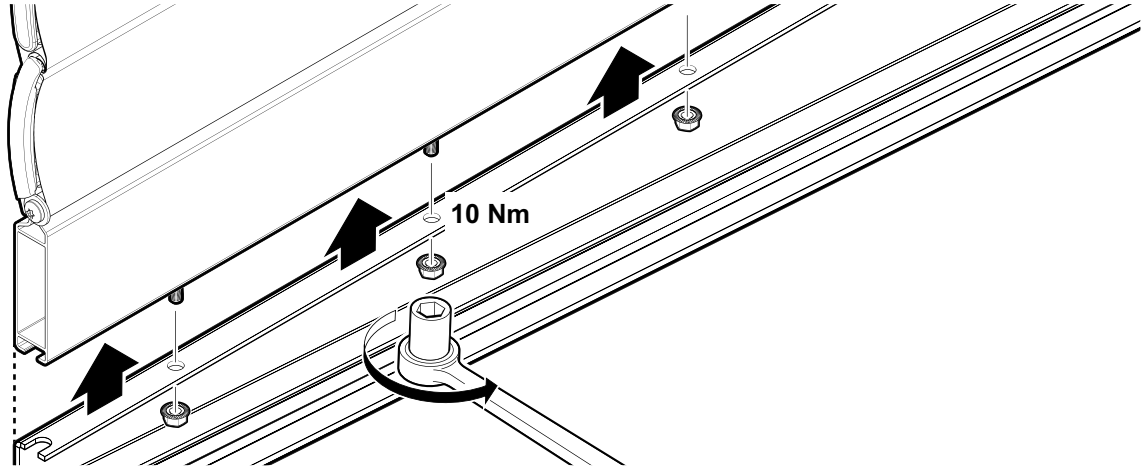
7.13



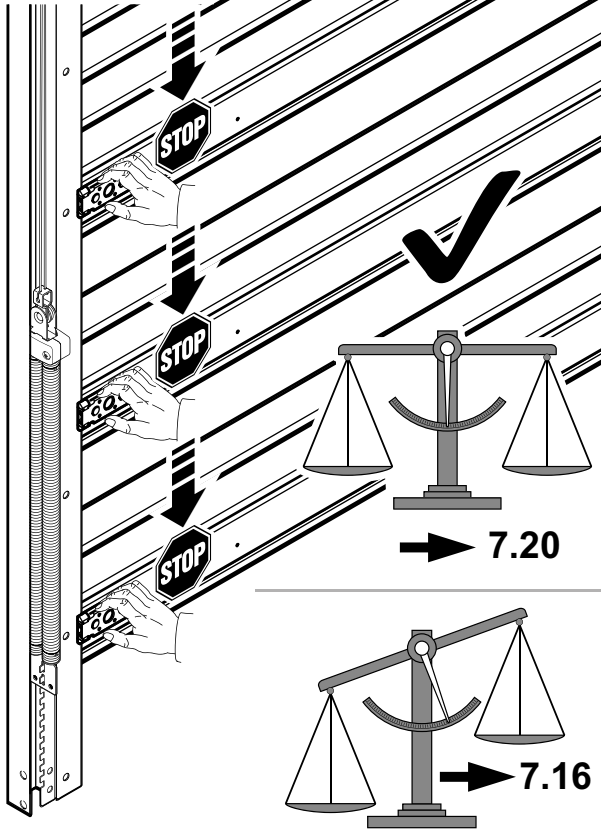
7.14



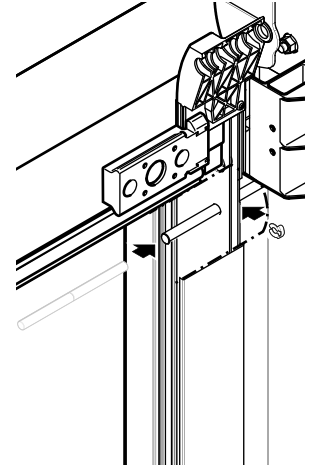
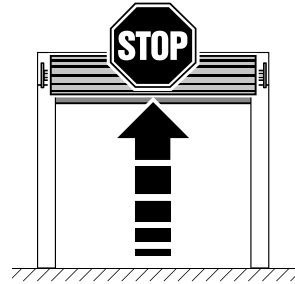
7.15



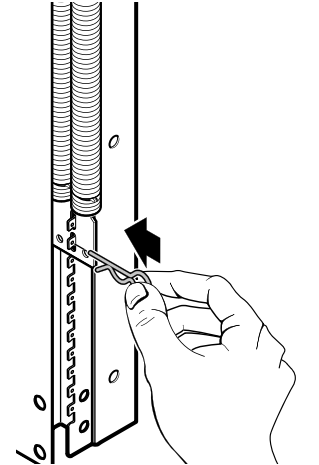
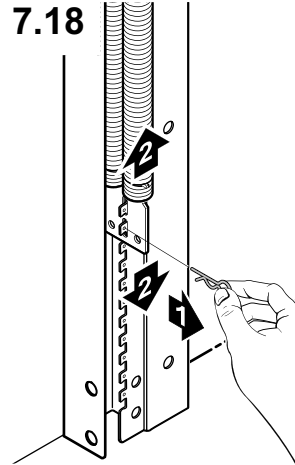
7.16



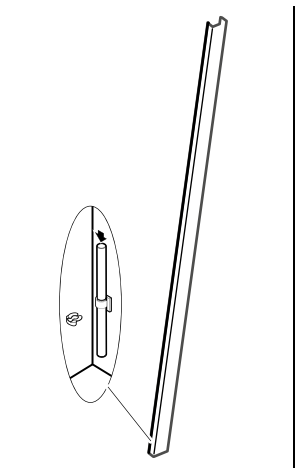
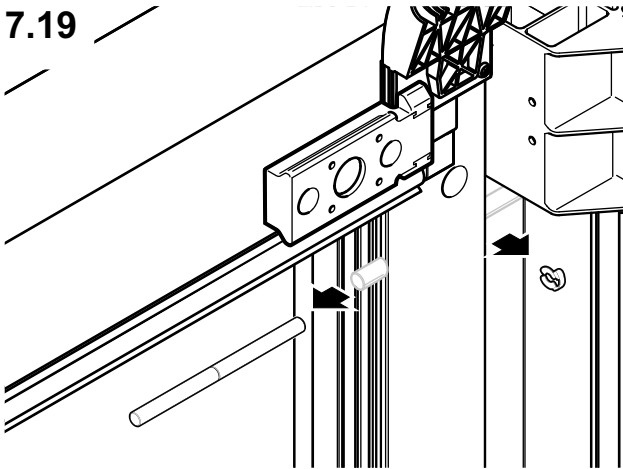
7.17



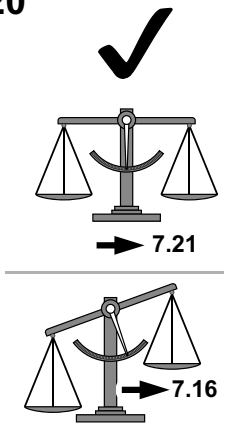
7.18



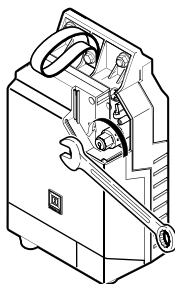
7.19



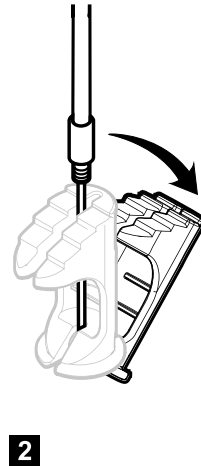
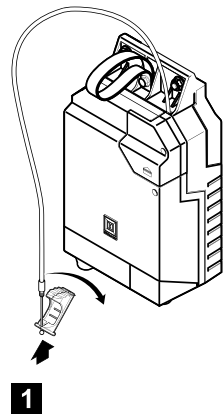
7.20



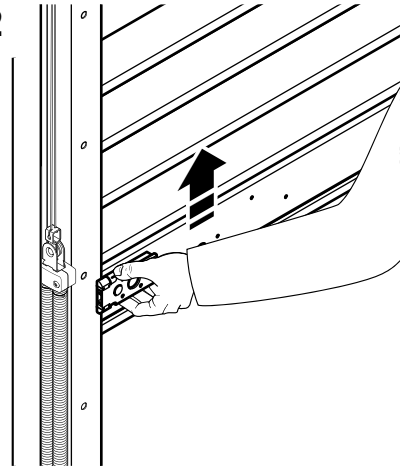
7.21a



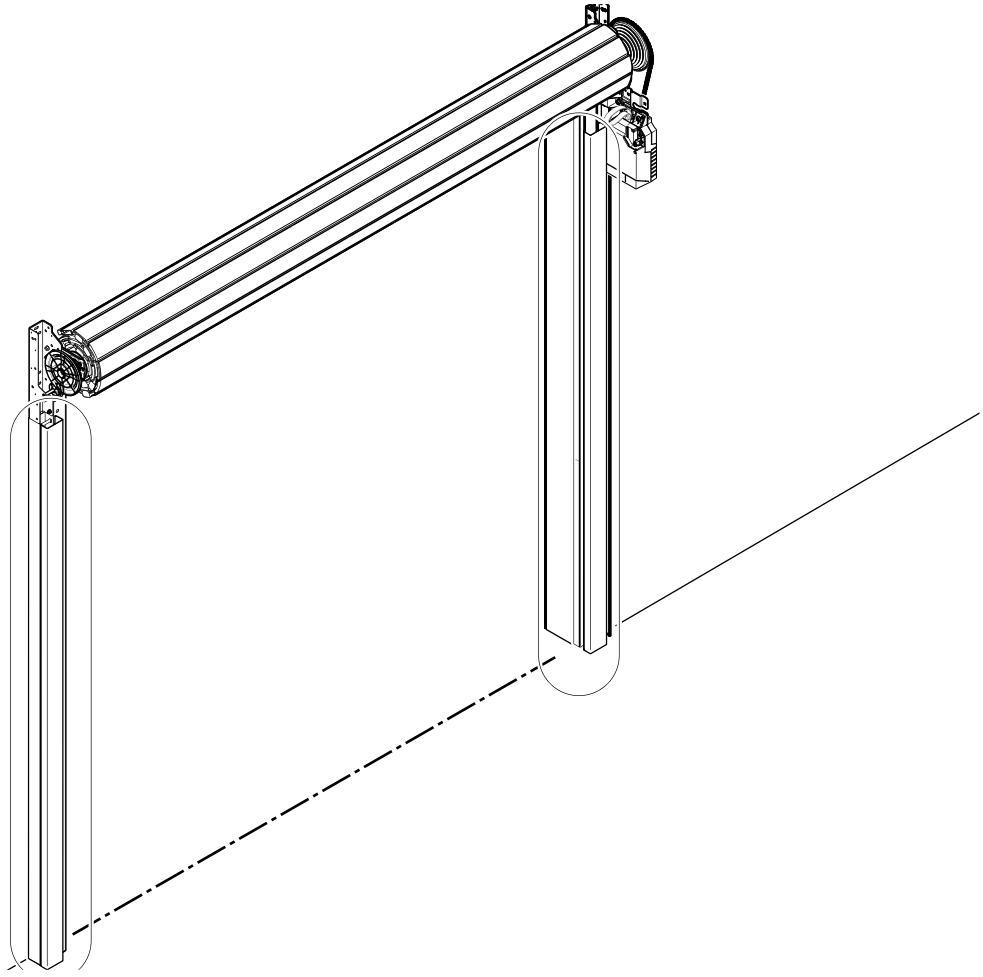
7.21b



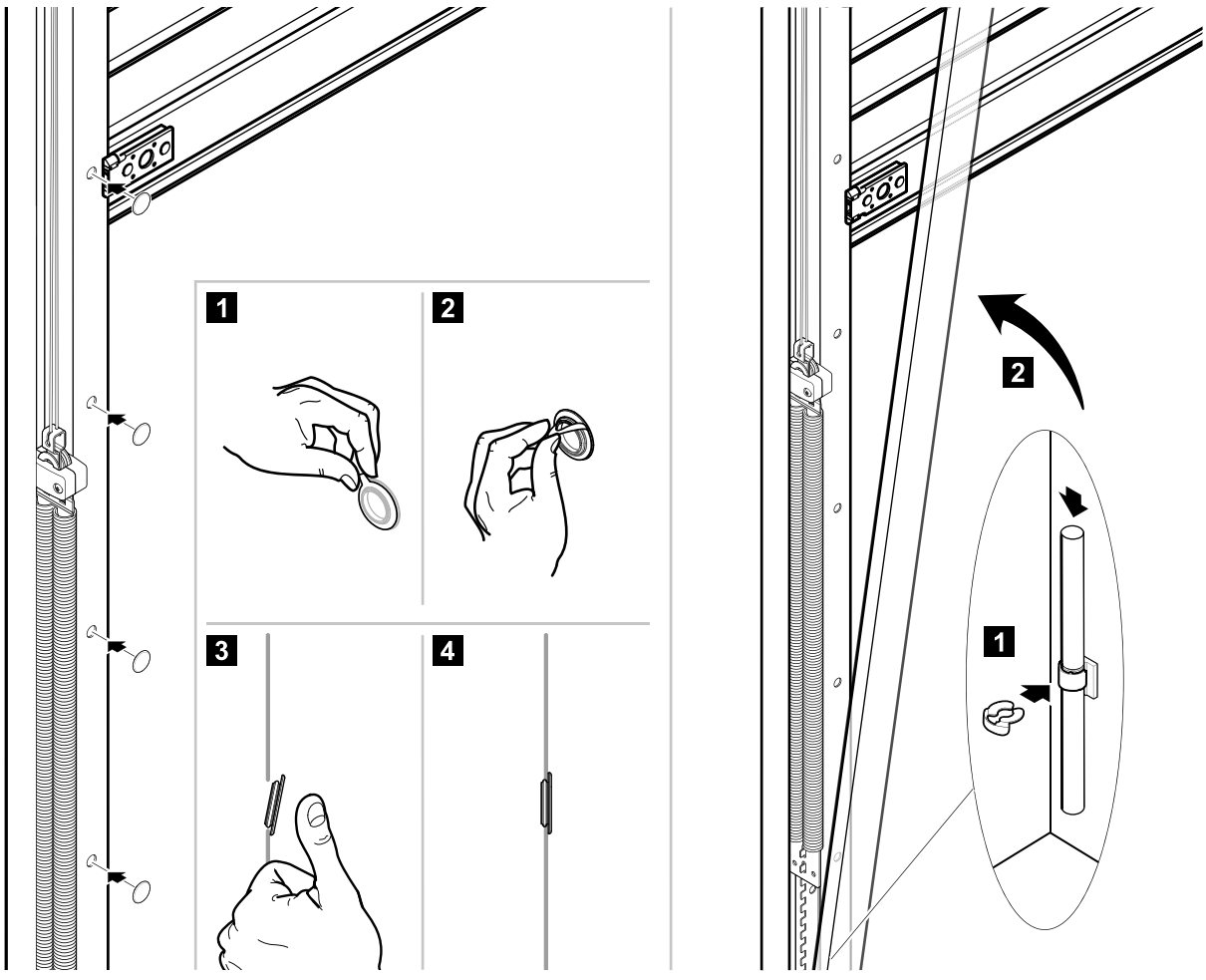
7.22



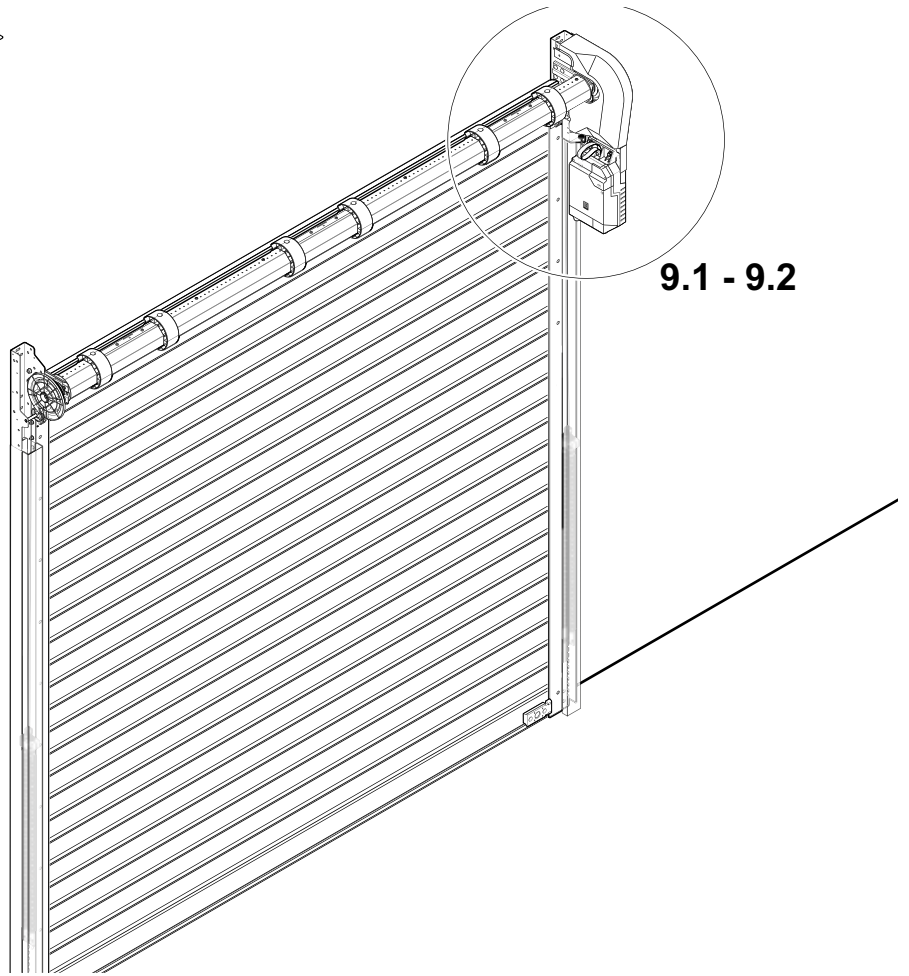
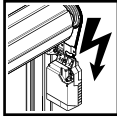
8



8.1

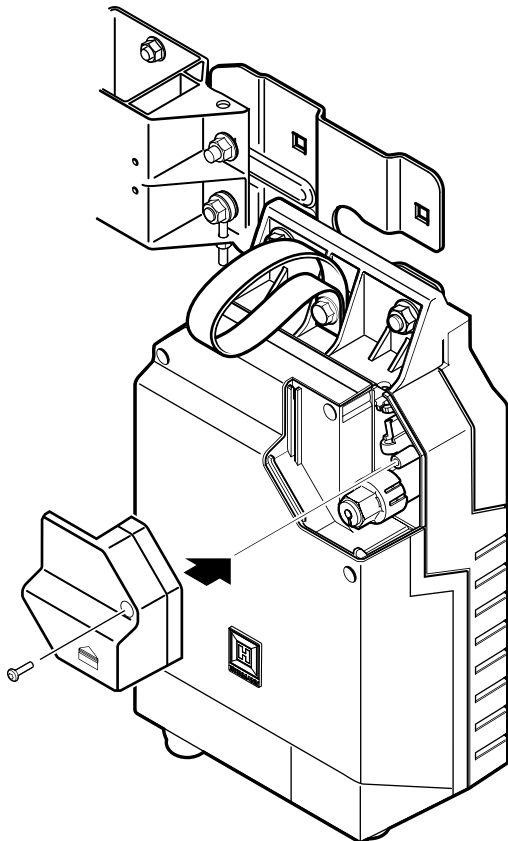


9

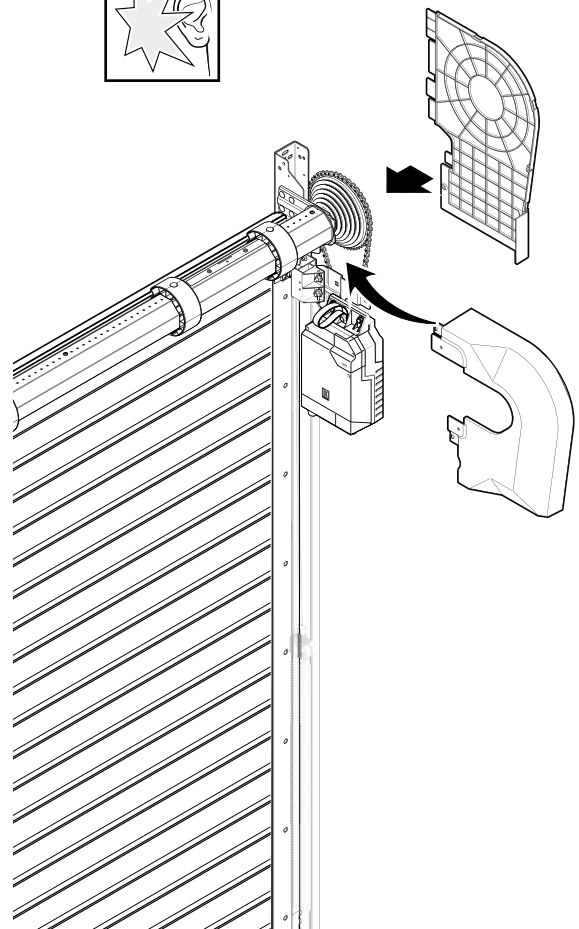


9.1 - 9.2

9.1

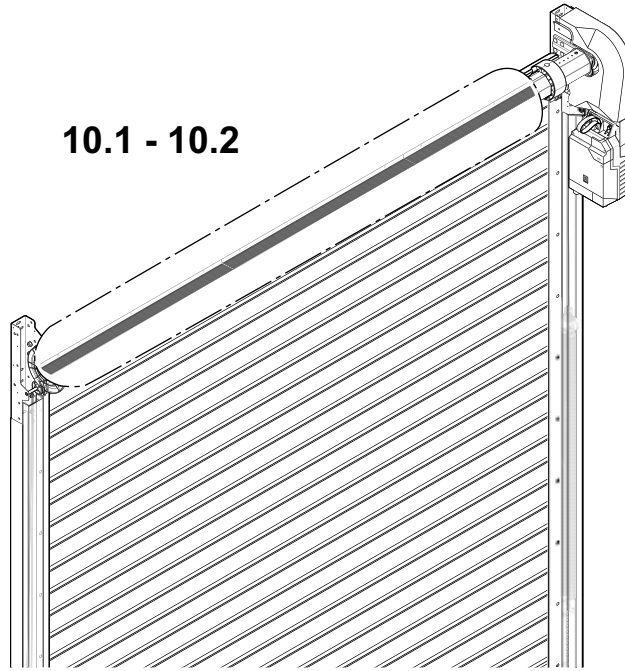


9.2

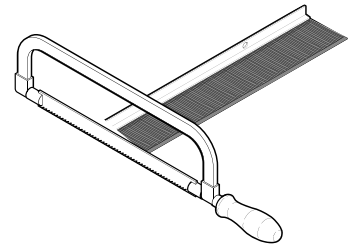
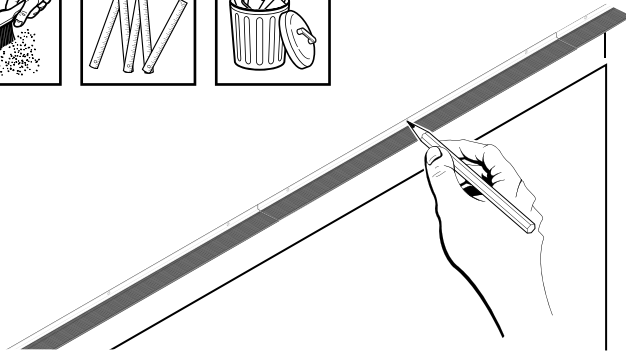


10

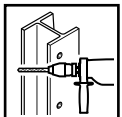
10.1 - 10.2



10.1

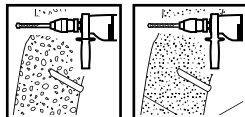


10.2



Ø 5,7

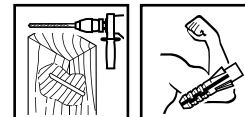
55



55

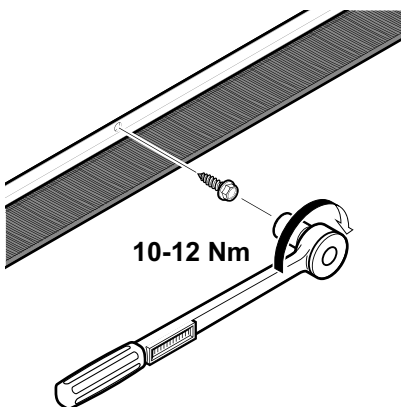
Ø 8

55

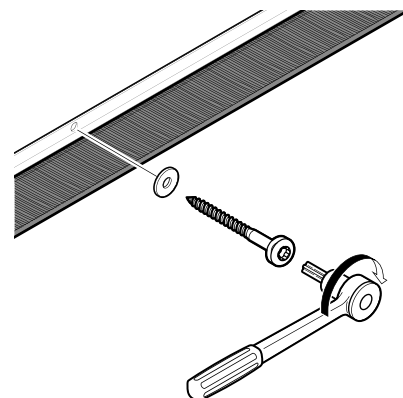
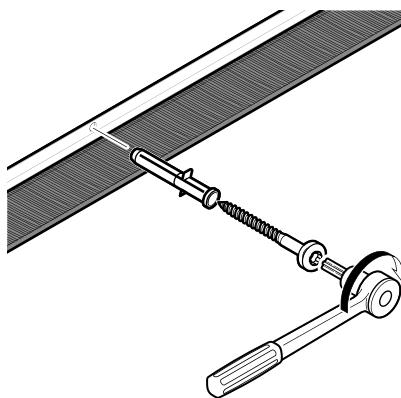


50

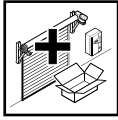
55



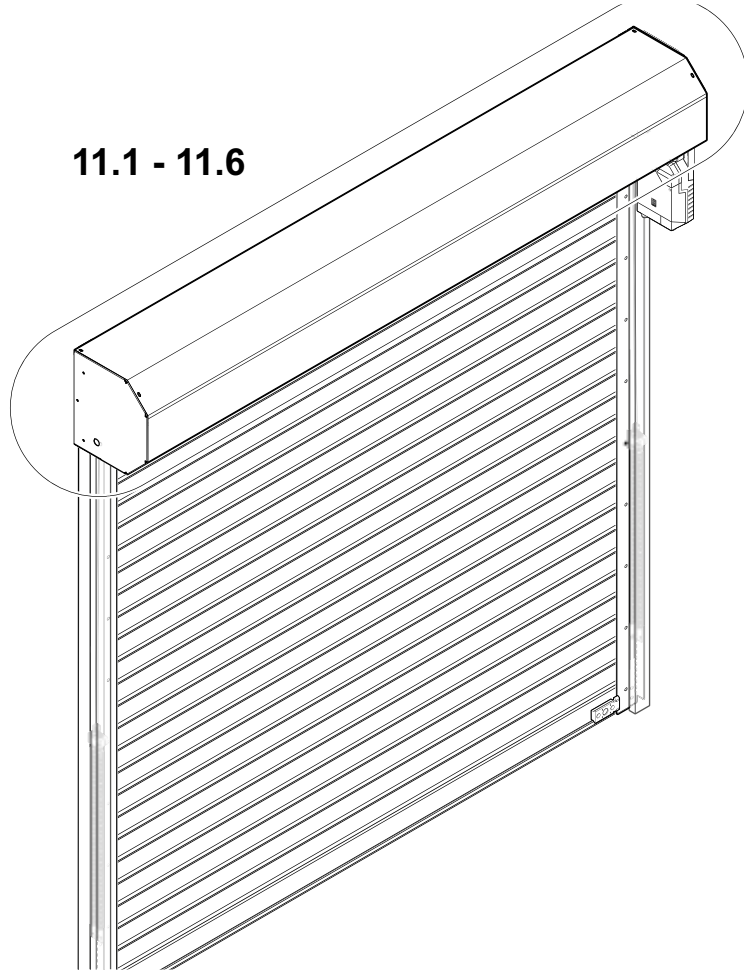
10-12 Nm



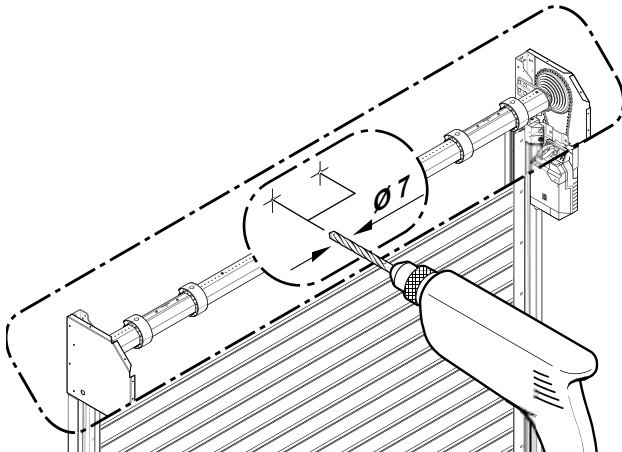
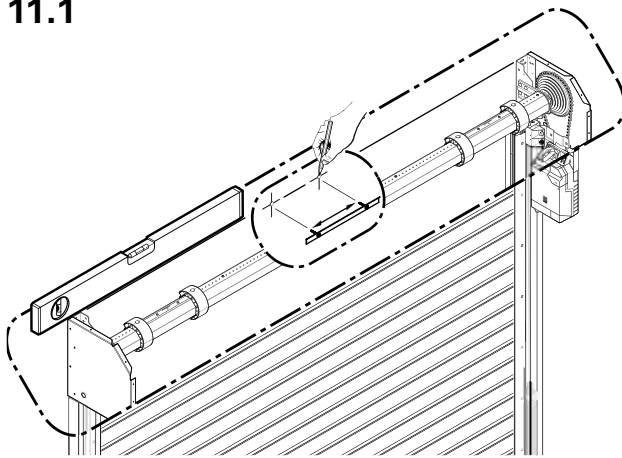
11



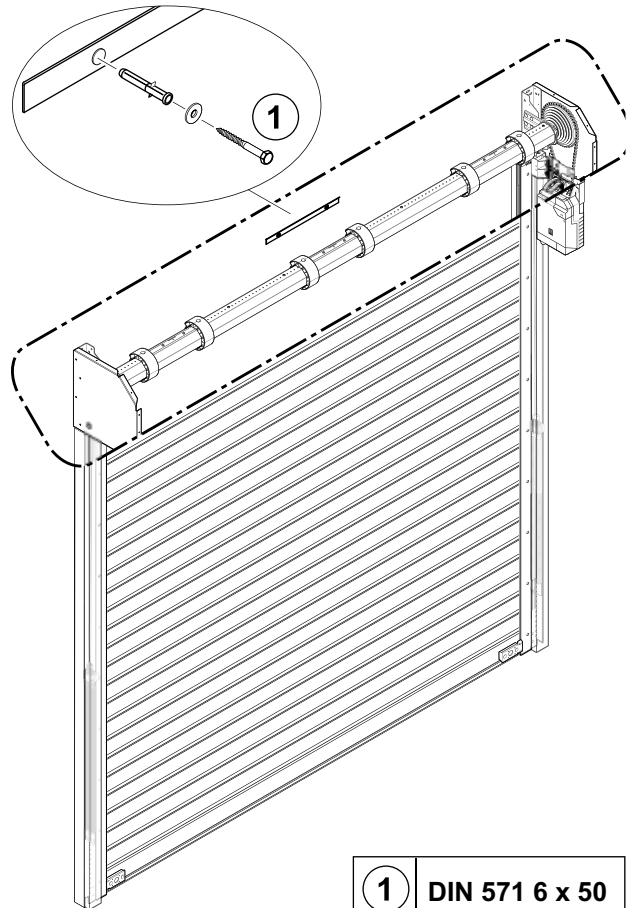
11.1 - 11.6



11.1

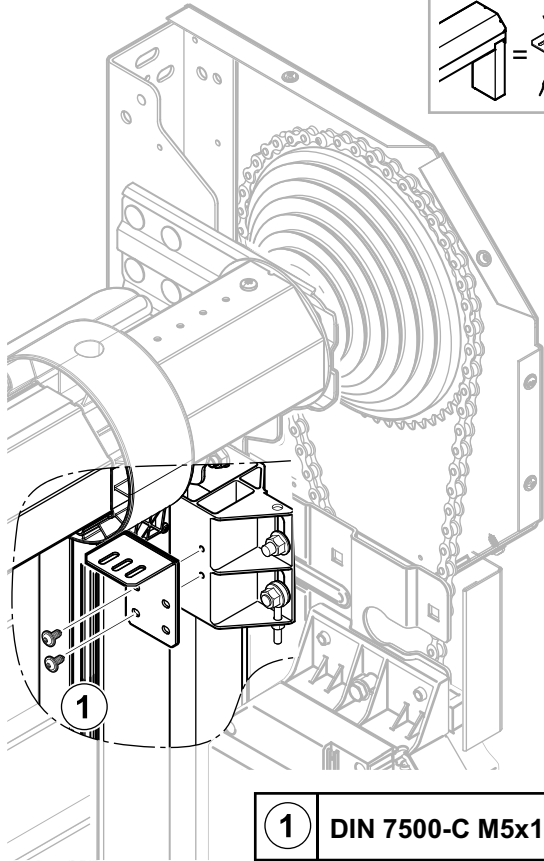
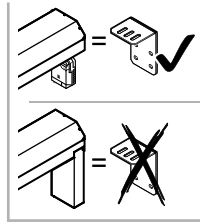


11.2



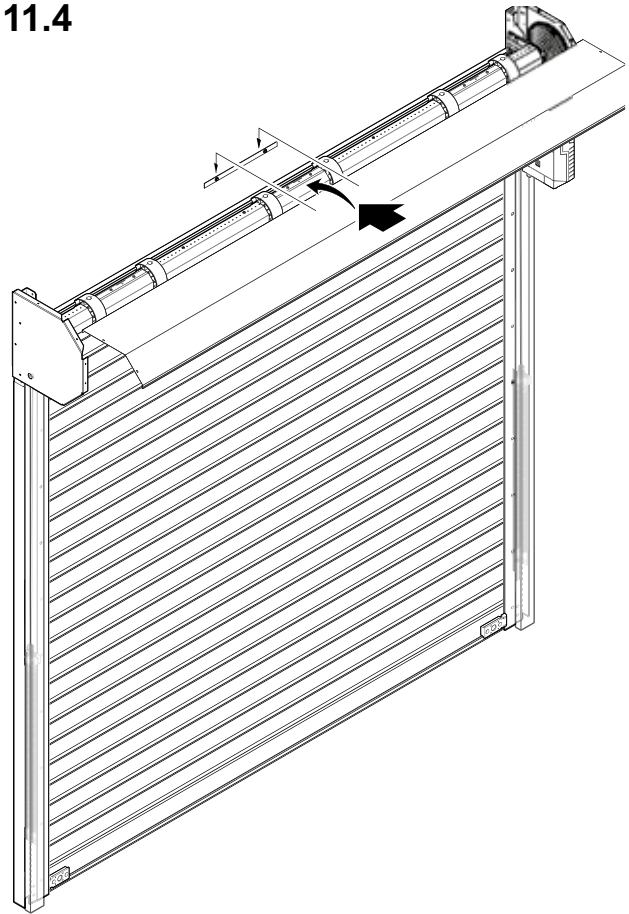
1 DIN 571 6 x 50

11.3

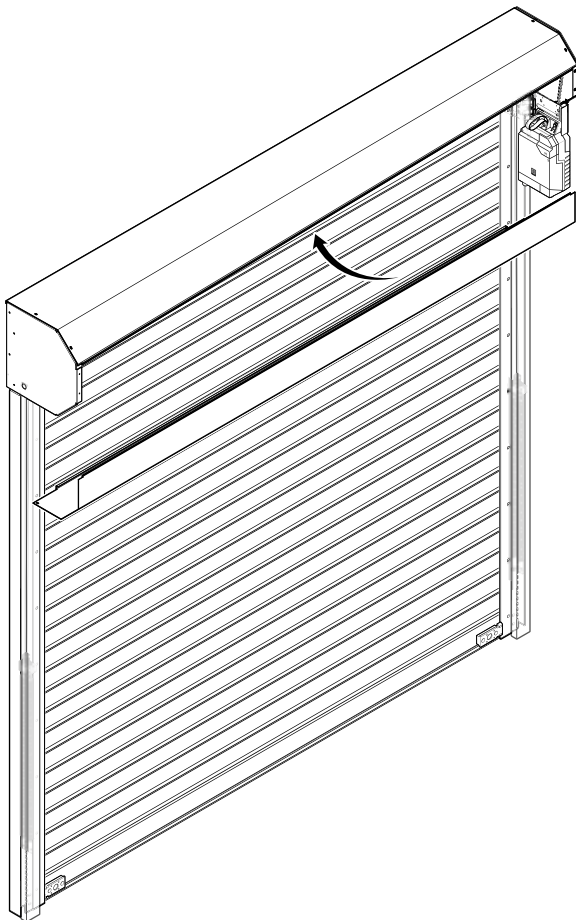


1 DIN 7500-C M5x12 T25

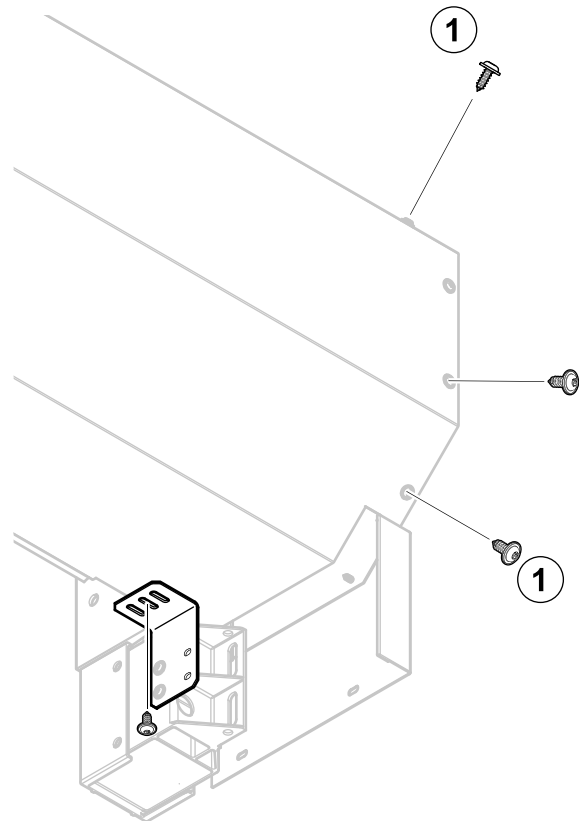
11.4



11.5

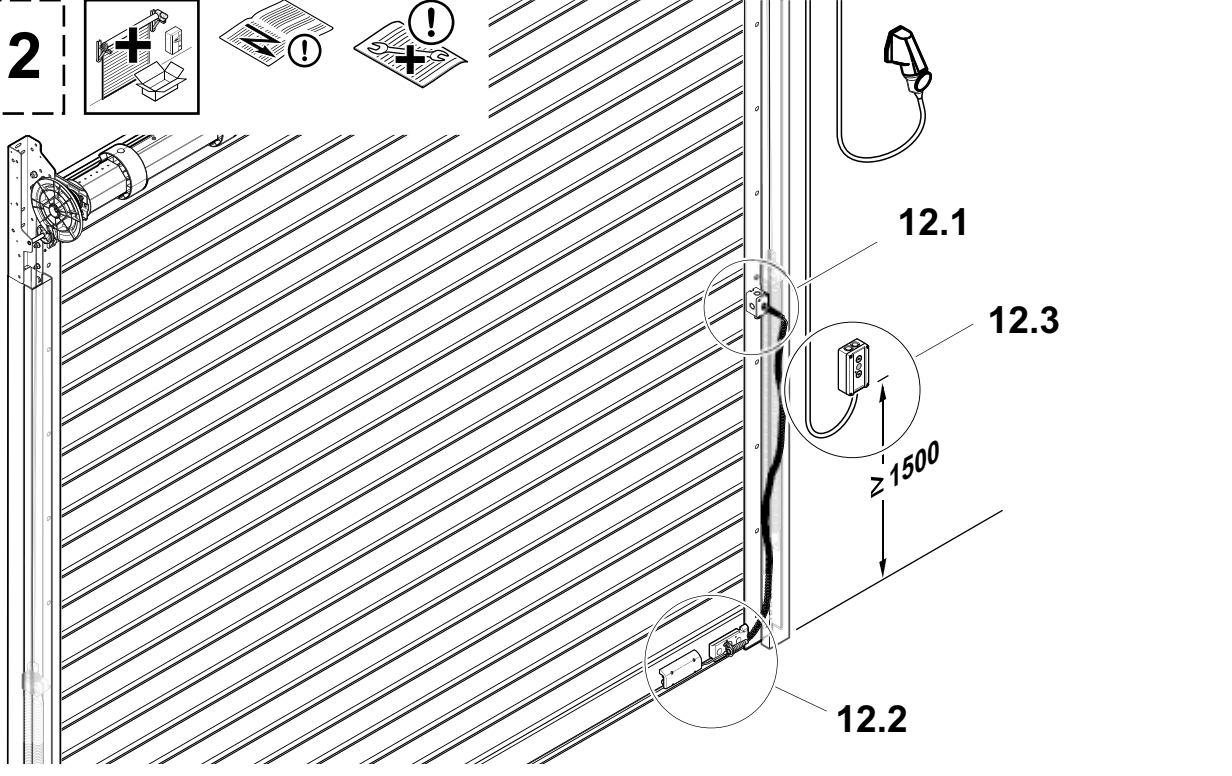
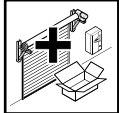


11.6

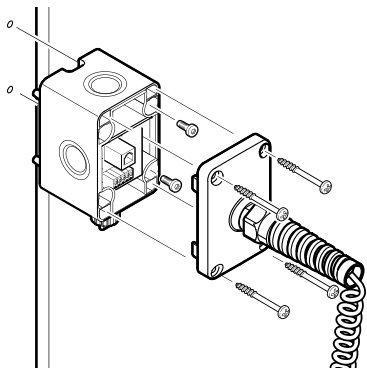
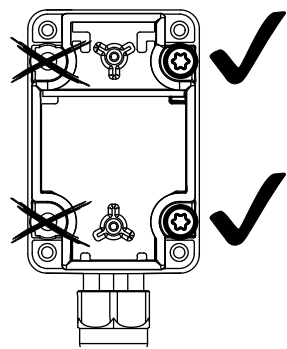
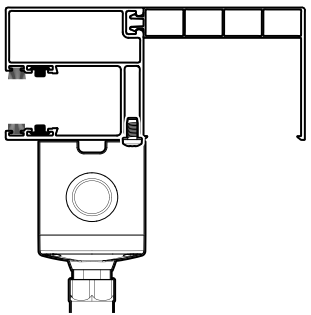


1 B4,8 x 13

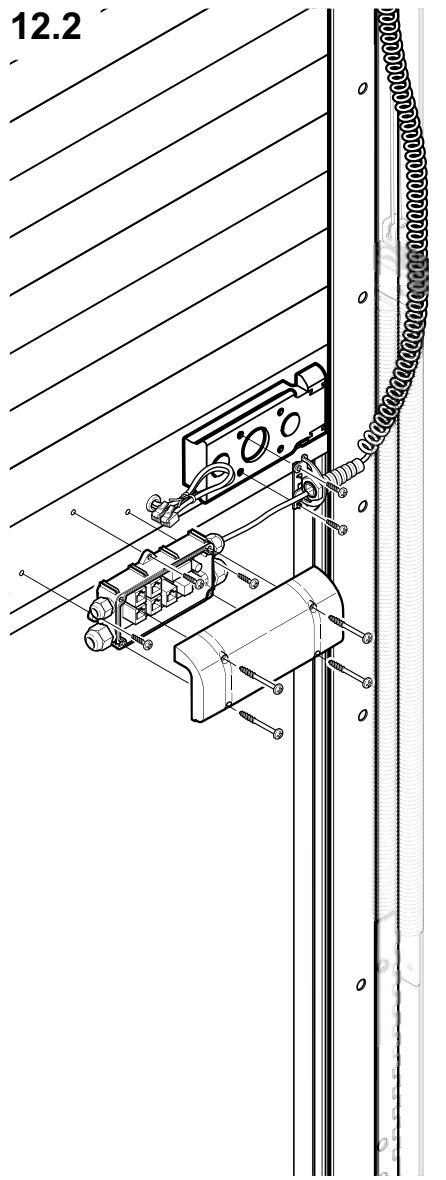
12



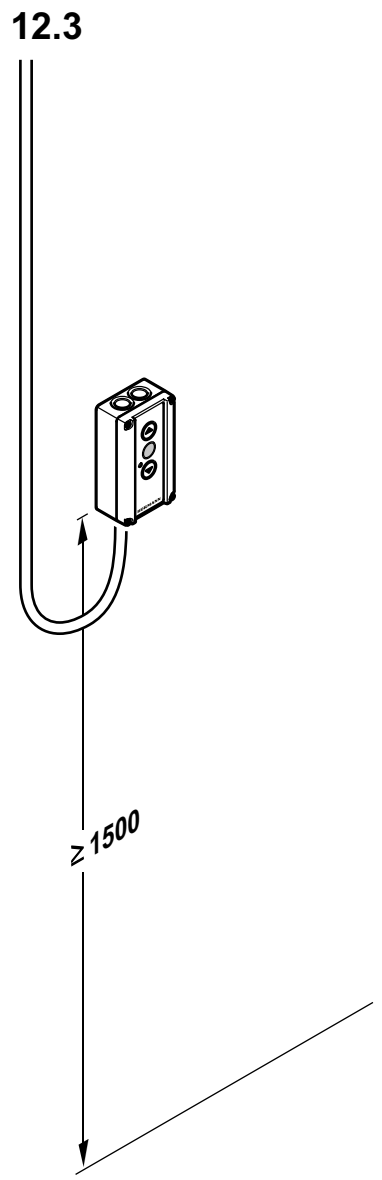
12.1



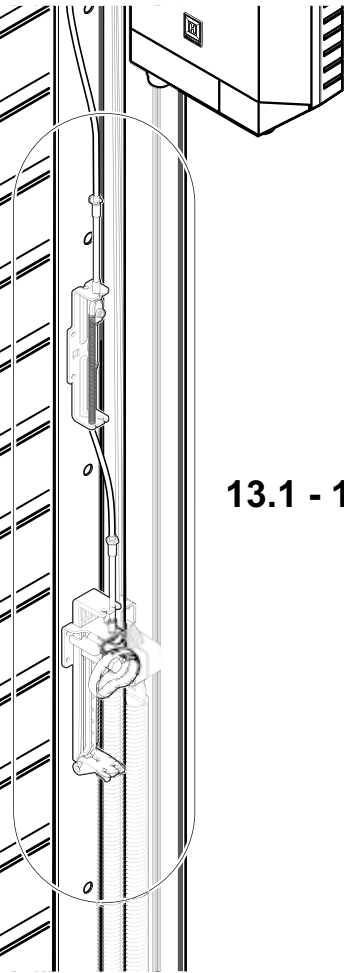
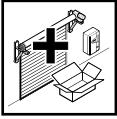
12.2



12.3

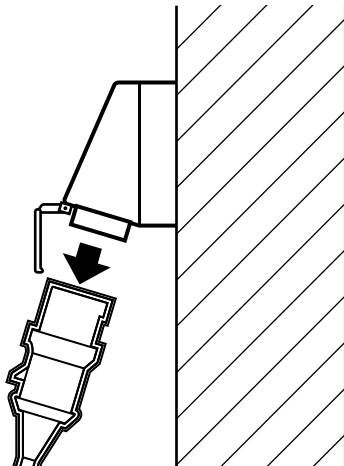
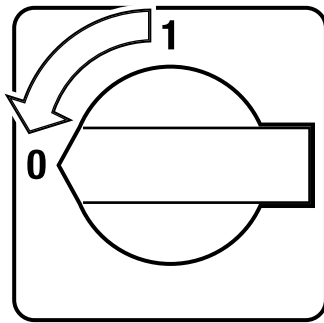


13

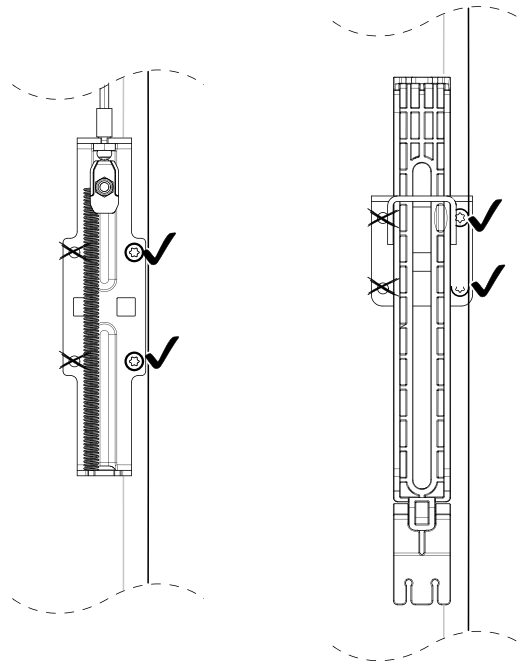
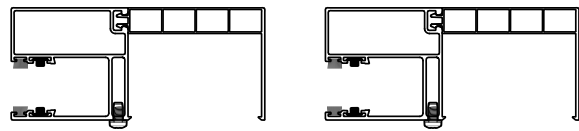


13.1 - 13.6

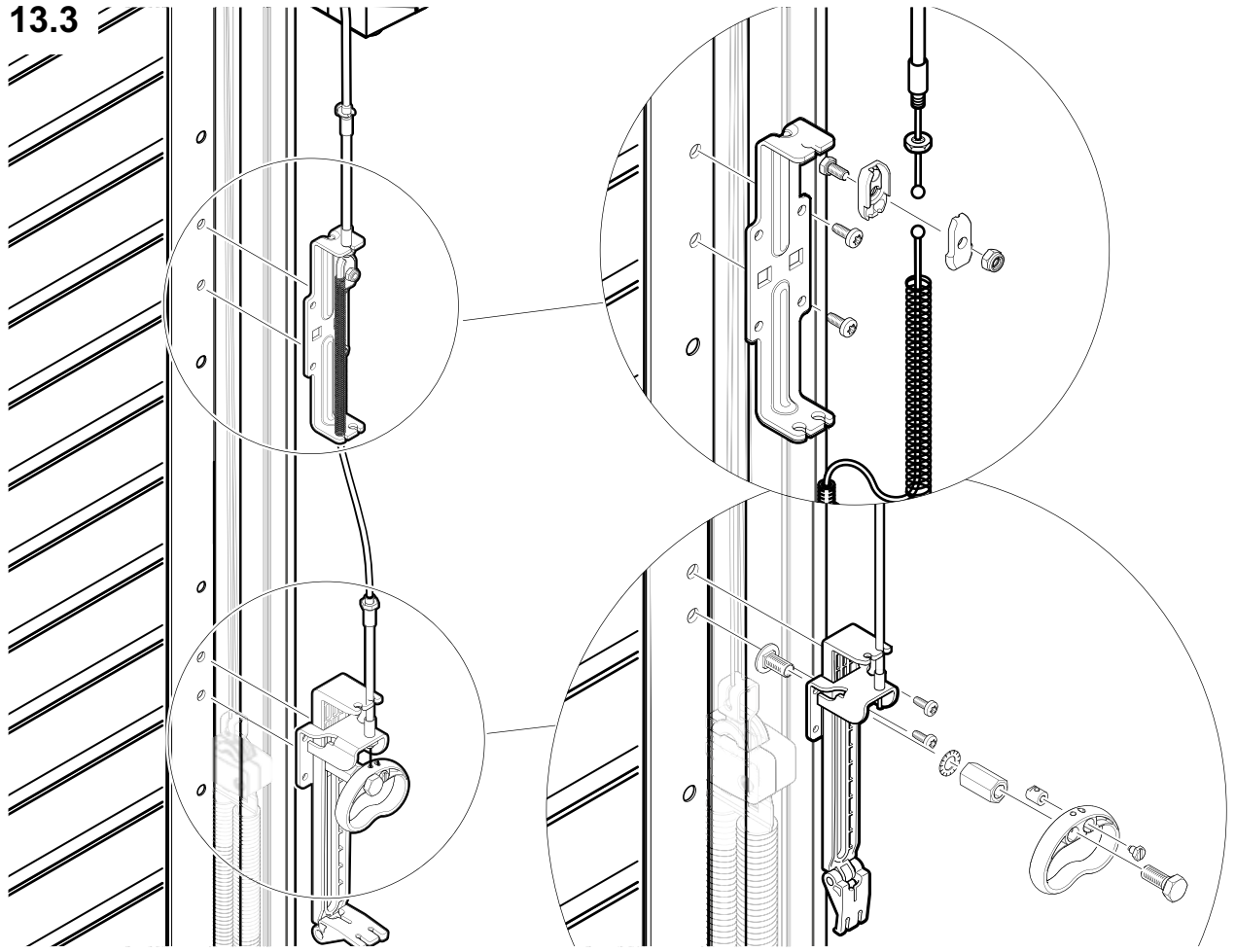
13.1



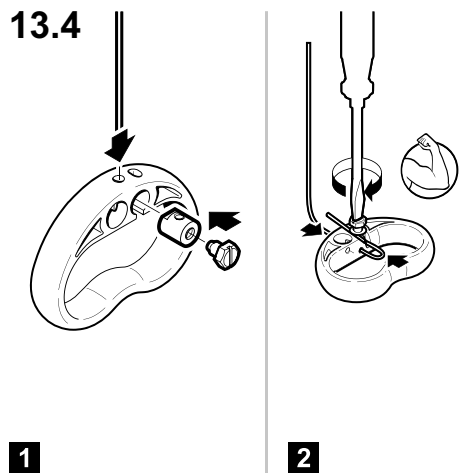
13.2



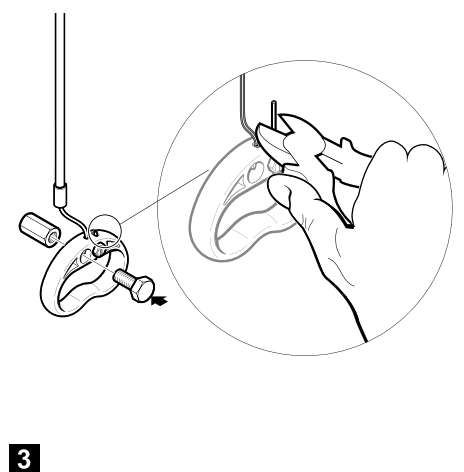
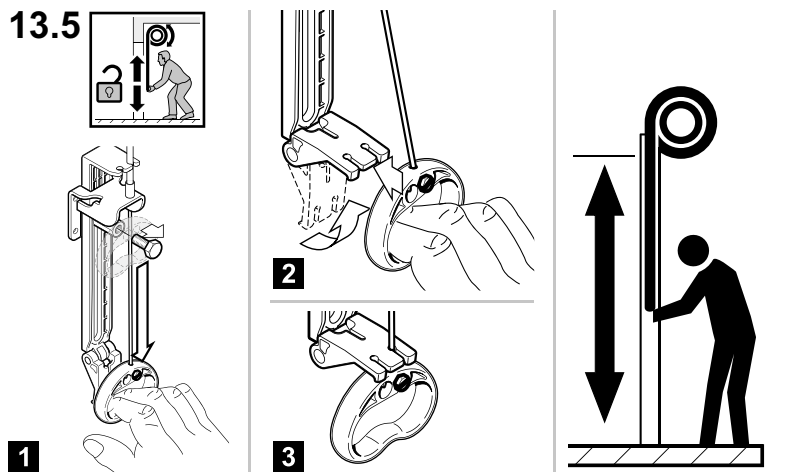
13.3



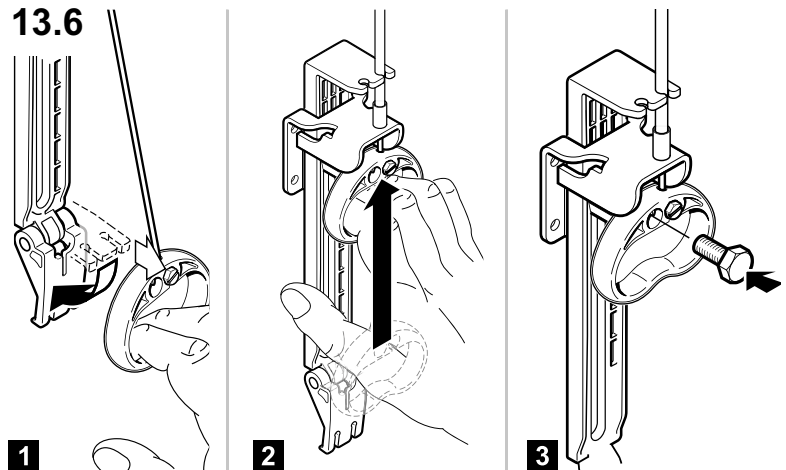
13.4



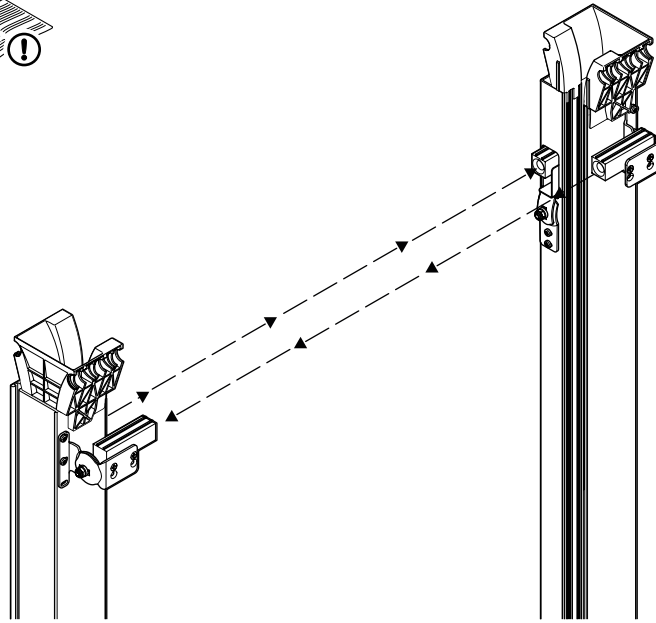
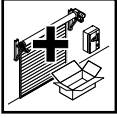
13.5



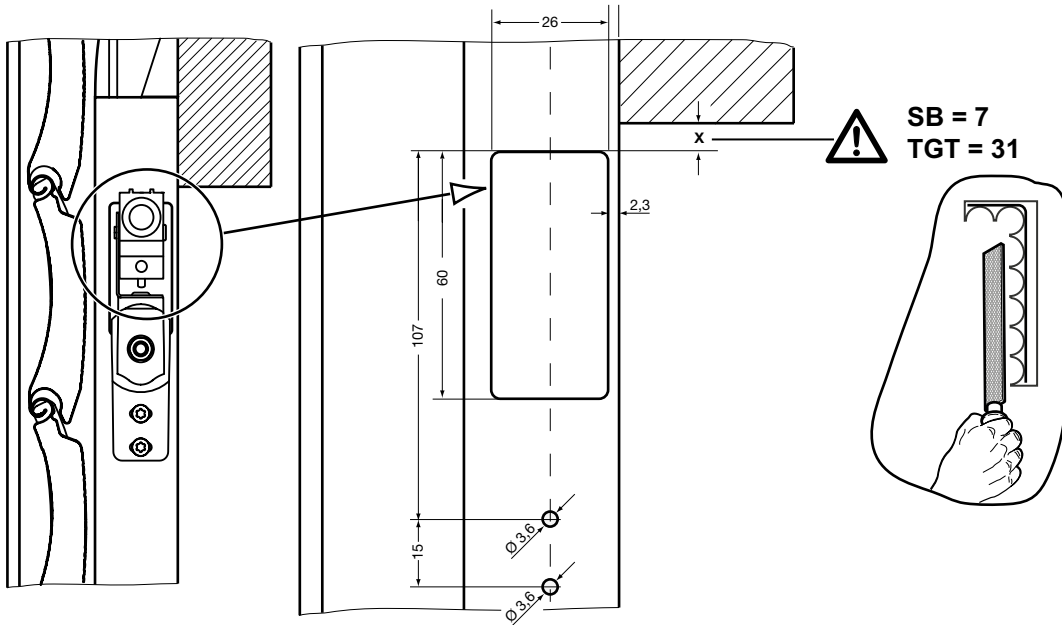
13.6



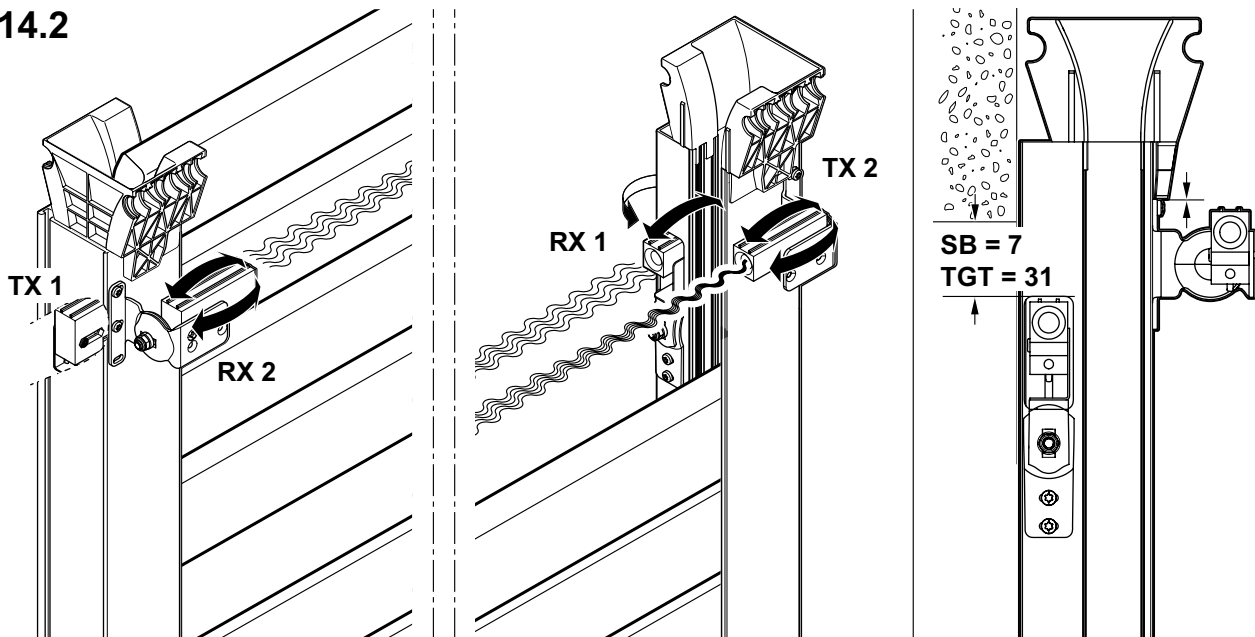
14



14.1



14.2



4.4 Элементы управления и обслуживания

УВЕДОМЛЕНИЕ:

- Выполняйте самостоятельно электрический монтаж только, если Вы являетесь электриком или Вас проинструктировал квалифицированный электрик. Вы должны обязательно иметь следующую квалификацию:
 - Вы должны иметь представление об опасности, связанной с электрическим током.
 - Вы должны знать правила и нормы электрической безопасности.
 - Вы должны использовать средства защиты и уметь обращаться с ними.
 - Вы можете оказать первую помощь.
- Соблюдайте также требования следующих инструкций:
 - Руководство по монтажу, эксплуатации и обслуживанию системы управления ворот
 - Инструкция по осуществлению электромонтажа
 - Инструкция по монтажу дополнительных электрических элементов управления
- Убедитесь в том, что электрический монтаж соответствует действующим правилам безопасности.
- Осуществляйте монтаж блока управления только при соблюдении следующих условий:
 - Блок управления находится в пределах видимости ворот.
 - Блок управления находится вне досягаемости детей на высоте мин. 1500 мм.

ВНИМАНИЕ
<p>Внешнее напряжение или повреждение проводки Вследствие внешнего напряжения или повреждения проводки электроника может выйти из строя.</p> <ul style="list-style-type: none"> ▶ Не подключайте внешнее напряжение к соединительным клеммам блока управления. ▶ Никогда не тяните за соединительные провода электрических компонентов.

5 Ввод в эксплуатацию

⚠ ВНИМАНИЕ
<p>Неисправная конструкция ворот Ввод в эксплуатацию неисправных ворот может привести к их повреждению.</p> <ul style="list-style-type: none"> ▶ Прежде чем начинать эксплуатацию ворот, проверьте и убедитесь в том, что они находятся в безупречном техническом состоянии. ▶ Не начинайте эксплуатацию ворот, если у них обнаружены дефекты.

5.1 Натяжение пружин

Откройте и закройте ворота при отсоединенном приводе. Полотно ворот должно останавливаться на любой высоте проема.

⚠ ВНИМАНИЕ
<p>Слишком слабое натяжение пружин При слабом натяжении пружин возможно неуправляемое падение полотна ворот. При этом возникает опасность получения травм и повреждения ворот.</p> <ul style="list-style-type: none"> ▶ Приведите ворота в конечное положение «Ворота Откр.» и увеличьте натяжение пружин за счет регулирования положения пружин на фиксирующей планке.

ВНИМАНИЕ
<p>Слишком сильное натяжение пружин Слишком сильное натяжение пружин может вызвать повреждение ворот.</p> <ul style="list-style-type: none"> ▶ Приведите ворота в конечное положение «Ворота Откр.» и ослабьте натяжение пружин за счет регулирования положения пружин на фиксирующей планке

5.2 Конечные положения

Конечные положения ворот регулируются на приводе или на блоке управления.

УВЕДОМЛЕНИЕ:

Соблюдайте, пожалуйста, указания руководства для привода и блока управления.

5.3 Пробный ход

После завершения монтажа проверьте функциональную надежность ворот согласно плану контроля (см. 7 Проверка и техобслуживание на стр. 45).

Подтвердите успешный пробный ход ворот в журнале испытаний подписью с указанием даты.

После завершения монтажа ворот, выполнения пробного хода и контрольной проверки передайте всю документацию на ворота владельцу конструкции ворот.

6 Эксплуатация изделия

6.1 Указания по безопасности при эксплуатации ворот

УВЕДОМЛЕНИЕ:

Как эксплуатирующая сторона конструкции ворот или их владелец Вы отвечаете за соблюдение всех действующих нормативных документов. Действующие предписания Вы найдете в 1.3 Важные нормативные документы и директивы на стр. 3

⚠ ВНИМАНИЕ

Опасность травм вследствие неправильного обращения с конструкцией ворот

При неправильном обращении с конструкцией ворот существует опасность получения травм. Поэтому просим Вас соблюдать следующие указания по безопасности.

- ▶ Вы несете ответственность за то, чтобы к управлению воротами допускались только проинструктированные лица. Лицо считается проинструктированным (согласно стандарту EN 12453), если оно отвечает следующим требованиям:
 - Оно обучено безопасному управлению воротами.
 - Оно имеет Ваше разрешение на пользование конструкцией ворот.
- ▶ Вы отвечаете за то, что воротами не будут управлять дети, ни с помощью блока управления, ни с помощью элементов управления.
- ▶ Подождите, пока ворота полностью остановятся, прежде чем входить или въезжать в зону движения конструкции ворот.
- ▶ Никогда не поднимайте с помощью ворот людей или какие-либо предметы.
- ▶ Прежде, чем въезжать или выезжать убедитесь в том, что полотно ворот открыто на достаточную высоту.
- ▶ Эксплуатируйте конструкцию ворот только при наличии и работоспособности всех устройств безопасности.
- ▶ Не демонтируйте защитные устройства и не вносите изменения в их конструкцию. Не приводите защитные устройства в неработоспособное состояние.

ВНИМАНИЕ

Повреждение ворот вследствие неправильного обращения с конструкцией ворот

При неправильном обращении с конструкцией ворот существует опасность повреждения ворот. Поэтому просим Вас соблюдать следующие указания по безопасности.

- ▶ Защищайте ворота от агрессивных и едких средств, например от:
 - реакций с селитрой из камней или строительного раствора
 - цемента, гипса
 - кислот, щелочей
 - солей для посыпания дорог зимой
 - агрессивных лакокрасочных материалов
 - агрессивного уплотнительного материала

УВЕДОМЛЕНИЕ:

Ознакомьтесь с обслуживанием блока управления ворот, элементами управления и приводом (см. инструкции).

6.2 Аварийное выключение

Для аварийного выключения ворот с приводом произведите следующие операции:

- ▶ Отсоедините сетевую вилку, или
- ▶ Нажмите на красный главный выключатель или кнопку аварийного выключения.

6.3 Аварийная эксплуатация при сбоях в работе привода

При сбоях в работе или выходе из строя привода Вы можете осуществлять аварийное управление воротами вручную. Отсоедините привод при помощи системы деблокировки для проведения работ по техническому обслуживанию и/или при помощи устройства безопасной деблокировки (опция).

УВЕДОМЛЕНИЕ:

Пожалуйста, примите во внимание информацию, содержащуюся в руководстве привода.

6.4 Условия эксплуатации

Конструкция ворот рассчитана на работу в следующих условиях:

Диапазон температур: От -20°C до $+60^{\circ}\text{C}$
 Относительная влажность воздуха: от 0 % до 60 %

6.5 Ветровая нагрузка

ВНИМАНИЕ

Повреждение конструкции ворот вследствие ветровой нагрузки

Полотно ворот может прогнуться под действием ветра. При большой ветровой нагрузке безупречная работа ворот не может быть гарантирована, и отдельные детали ворот могут получить повреждения.

- ▶ Не открывайте и не закрывайте ворота при силе ветра более 8 баллов по шкале Бофорта.

При сильной ветровой нагрузке может произойти следующее:

- Полотно ворот может деформироваться.
- Могут возникнуть повреждения конструкции ворот.

Произведите следующие действия после сильной ветровой нагрузки:

- Проверьте эксплуатационную надежность конструкции ворот (см. 7.2 *Возможные неисправности и их устранение на стр. 45*).
- Устраните повреждения от штормового ветра, прежде чем снова начать пользоваться воротами (см. 7.6 *Повреждения вследствие штормового ветра на стр. 46*).

6.6 Уведомления, касающиеся свойств изделия

6.6.1 Износ и места вдавливания

Конструкция рулонных ворот SB соответствует современному уровню техники. Места вдавливания и износ, особенно в области верхних профилей, обусловлены особенностями конструкции и неизбежны.

- ▶ В целях предотвращения повышенного износа регулярно устраняйте загрязнения (например, песок, пыль, частицы пластмассы и др.).

УВЕДОМЛЕНИЕ:

Выполняйте указания по очистке ворот и уходу за ними (см. 8 *Очистка и уход на стр. 48*).

6.6.2 Шум

При открытии и закрытии ворот возникает шум, обусловленный их конструкцией. Уровень создаваемого шума не превышает 70 дБ(А).

Более сильный шум может быть обусловлен следующими причинами:

- Сильные загрязнения на полотне ворот (см. 8 *Очистка и уход на стр. 48*)
- Неправильно осуществленный монтаж конструкции ворот

6.6.3 Окна

При неблагоприятном соотношении температуры и влажности окна могут запотевать. Эта влага затем исчезает и не оставляет никаких повреждений.

6.6.4 Прогиб

Полотно ворот эластично. Небольшой прогиб полотна ворот в ненагруженном состоянии не вызывает никаких опасений и не ухудшает работу ворот.

Ширина ворот [мм]	Прогиб [мм]
2000	2
3000	5
4000	8
5000	13

Под действием ветра прогиб ворот может быть значительно большим.

7 Проверка и техобслуживание

7.1 Обязательные проверки и техобслуживание

УВЕДОМЛЕНИЕ:

Как владелец ворот или сторона, осуществляющая их эксплуатацию, Вы обязаны ежегодно (или раз в полгода при числе срабатываний ворот более 50 раз в день) поручать специалисту (компетентному лицу в соответствии со стандартом EN 12635) осуществлять проверку и техобслуживание ворот.

ВНИМАНИЕ

Невыполнение обязательных проверок и техобслуживания

Если проверка и техническое обслуживание ворот не соответствуют предписаниям, могут возникнуть следующие проблемы:

- Опасность получения травм
- Опасность возникновения повреждений
- Потеря права на гарантийное обслуживание
- ▶ Поручите выполнение всех проверок и работ по техническому обслуживанию специализированному предприятию.

7.2 Возможные неисправности и их устранение

При неисправности ворот немедленно поручите квалифицированному специалисту (компетентное лицо в соответствии с EN 12635) проведение проверки и ремонта конструкции ворот.

7.3 Оригинальные запасные части

Используйте исключительно оригинальные запасные части. Они всегда соответствуют нашим техническим требованиям.

7.4 Пружины растяжения и тросы

УВЕДОМЛЕНИЕ:

Пакеты пружин растяжения, тросы и направляющие ролики троса - быстроизнашивающиеся детали. Производите замену пакетов пружин растяжения, тросов и направляющих роликов троса после макс. 20000 циклов работы.

ОСТОРОЖНО

Несоблюдение указаний о неисправных пакетах пружин и тросах

Неисправные пакеты пружин и тросы могут привести к травмам и повреждениям изделия.

- ▶ Незамедлительно замените неисправные пакеты пружин и тросы.
- ▶ Соблюдайте все указания по проверке и техническому обслуживанию принадлежностей.

ОСТОРОЖНО

Использование неподходящих пакетов пружин и тросов

Использование неподходящих пакетов пружин и тросов может привести к травмам и повреждениям изделия.

- ▶ Используйте только указанные на заводской табличке пакеты пружин и тросы.
- ▶ Соблюдайте все указания по проверке и техническому обслуживанию принадлежностей.

⚠ ОСТОРОЖНО

Замена пакетов пружин или тросов без использования запирающих штырей

Замена пакетов пружин или тросов без использования запирающих штырей в направляющих шинах может привести к травмам и повреждениям изделия.

- ▶ Производите замену пакетов пружин или тросов только в том случае, если полотно ворот находится в конечном положении «Ворота Откр.» и рукоятки ворот установлены на напольном профиле, а запирающие штыри установлены в направляющих шинах.
- ▶ Соблюдайте все указания по проверке и техническому обслуживанию принадлежностей.

- Все указания по проверке и техническому обслуживанию принадлежностей

⚠ ОСТОРОЖНО

Приведение ворот в действие посторонними лицами

Приведение конструкции ворот в действие во время ее проверки и выполнения работ по техническому обслуживанию может привести к травмам и повреждению ворот.

- ▶ Примите все необходимые меры для того, чтобы во время проверки и выполнения работ по техническому обслуживанию и очистке конструкции ворот посторонние лица не могли бы привести их в движение.
- ▶ Соблюдайте все указания по проверке и техническому обслуживанию принадлежностей.

7.5 Мощность привода

Питающее напряжение должно составлять 95 % рабочего напряжения привода. Более низкое напряжение может вызвать неисправности при работе ворот.

7.6 Повреждения вследствие штормового ветра

После ветра силой более 8 баллов по шкале Бофорта проверьте следующие части ворот:

Деталь	Критерии проверки	ОК
Полотно ворот	1. Отсутствие необратимых деформаций, ухудшающих работу ворот (например, наматывание с перекосом)	
Наконечники с ветровыми крюками	1. Нет сорванных ветровых крюков 2. Отсутствие видимой деформации соединения наконечников крюков с профилем	
Направляющие шины	1. Отсутствие деформации 2. Прочное крепление на строительной конструкции	

- ▶ Замените сорванные ветровые крюки, наконечники и поврежденные профили.

7.7 План выполнения проверок и техобслуживания

УВЕДОМЛЕНИЯ:

Обратите внимание на следующие требования и инструкции:

- Все действующие инструкции по технике безопасности
- Все уведомления в 2 Основные указания по безопасности на стр. 5

Осуществляйте самостоятельно проверку и техническое обслуживание этих ворот только в случае, если Вы являетесь квалифицированным специалистом (компетентным лицом в соответствии с EN 12635). То есть, если Вы имеете соответствующее образование, специальные знания и практический опыт для правильного и безопасного проведения проверки и техобслуживания ворот.

Деталь	Критерии проверки	ОК
Направляющие шины	1. Отсутствие деформации 2. Без повреждений 3. Прочное крепление на строительной конструкции 4. Момент затяжки деталей крепления соответствует предписанным значениям	
Профили скольжения	1. Отсутствие деформации 2. Без повреждений 3. Волосяное уплотнение имеется 4. Волосяное уплотнение не вытянуто	
Желоб-горловина	1. Без повреждений 2. Прочно закреплен на направляющих шинах	
Направляющие ролики	1. Без повреждений 2. С легким ходом 3. Без загрязнений	
Заводская табличка	1. Имеется 2. Без повреждений	
Полотно ворот	1. Отсутствие повреждений в результате наезда 2. Отсутствие повышенного износа или вдавленных мест 3. Отсутствие повреждений 4. Отсутствие необычных загрязнений (песок, химикаты) 5. Полотно ворот без помех заходит в направляющие шины	

Деталь	Критерии проверки	ОК
Концевые детали¹⁾	<ol style="list-style-type: none"> 1. В комплекте 2. Без повреждений 3. Прочно закреплены на профилях 4. Крепежный материал не поврежден 	
Ветровые крюки	<ol style="list-style-type: none"> 1. В комплекте 2. Не касаются друг друга при наматывании полотна рулонных ворот 	
Привинчиваемые накладки	<ol style="list-style-type: none"> 1. В комплекте 2. Не согнуты 3. Отсутствуют продольные отверстия 4. Плотно сидят на наматывающем валу 5. Все детали крепления на месте 	
Напольный профиль	<ol style="list-style-type: none"> 1. Без повреждений 2. Рукоятки не повреждены и прочно закреплены 	
Напольное уплотнение	<ol style="list-style-type: none"> 1. Без повреждений 	
Консоли	<ol style="list-style-type: none"> 1. Отсутствие деформации 2. Все детали крепления на месте 3. Момент затяжки деталей крепления соответствует предписанным значениям 	
Ручная цепная тяга²⁾	<ol style="list-style-type: none"> 1. С легким ходом 2. Фиксирующий крюк имеется 3. Все детали крепления на месте 4. Момент затяжки деталей крепления соответствует предписанным значениям 	
Привод²⁾	<ol style="list-style-type: none"> 1. Отсутствие необычного шума при работе 2. Отсутствие утечки масла 3. Приводная цепь не повреждена 4. Натяжение цепи соответствует требованиям 5. Все детали крепления на месте 6. Момент затяжки деталей крепления соответствует предписанным значениям 	
Наматывающий вал	<ol style="list-style-type: none"> 1. Установлен горизонтально 2. Без повреждений 3. Вращается по кругу 4. Отсутствуют необратимые изменения 5. Кольца подшипников не повреждены 	

Деталь	Критерии проверки	ОК
Насадные валы	<ol style="list-style-type: none"> 1. Плотно сидят в наматывающем валу 2. Имеются стопорные кольца 	
Клиновидные направляющие тросика	<ol style="list-style-type: none"> 1. Без повреждений 2. Плотно сидят на цапфах вала 	
Шкив для троса	<ol style="list-style-type: none"> 1. Без повреждений 2. Двигается с легким ходом на оси 	
Тросы	<ol style="list-style-type: none"> 1. Без повреждений 2. В комплекте 3. Двигаются параллельно без скручивания 	
Пакеты пружин	<ol style="list-style-type: none"> 1. Без повреждений 2. В комплекте 3. Соответствуют указаниям на заводской табличке 4. Натяжение пружин установлено правильно 	
Привод WA 300 R S4 / WA 300 AR S4 / WA 250 R S4²⁾	<ol style="list-style-type: none"> 1. Корпус не поврежден 2. Отсутствие влаги в системе 3. Вилка CEE легко вытягивается 4. В конечном положении ВОРОТА ЗАКР. не более 3-4 профилей входят друг в друга 	
Кабельная проводка²⁾	<ol style="list-style-type: none"> 1. Соответствует стандартам 2. Провода не повреждены 3. Кабельные вводы в порядке 	
Предохранитель замыкающего контура²⁾	<ol style="list-style-type: none"> 1. Работает безотказно 2. Кабель и корпус не повреждены 3. Регулировка положения СТОП SKS соответствует требованиям 	
Дистанционное управление²⁾	<ol style="list-style-type: none"> 1. Работает безотказно 	
Запираемый напольный профиль²⁾	<ol style="list-style-type: none"> 1. Без повреждений 2. Работает безотказно 3. Защитный выключатель правильно отрегулирован и подключен 	
Защита от захватывания / PVSB²⁾	<ol style="list-style-type: none"> 1. Без повреждений 2. Все детали крепления на месте 3. Момент затяжки деталей крепления соответствует предписанным значениям 	

1) На рулонных решетках деталь отсутствует, или критерии проверки не применимы

2) Опциональные конструктивные детали

8 Очистка и уход

ВНИМАНИЕ

Моечная установка высокого давления

Очистка конструкции ворот при помощи моечной установки высокого давления может стать причиной неисправностей и повреждения ворот.

- ▶ Не пользуйтесь моечной установкой высокого давления для очистки конструкции ворот.

8.1 Полотно ворот

- Для сохранения свойств поверхности необходимо регулярно ее чистить, по крайней мере – один раз в 3 месяца.
- Пользуйтесь теплой водой с нейтральным, неабразивным чистящим средством (бытовое средство для мытья посуды, значение pH 7).
- Используйте при очистке конструкции ворот только мягкие тряпки или замшу для окон.
- Смывайте грязь и частицы пыли чистой водой.

ВНИМАНИЕ

Протирание стекол сухой тряпкой

Возможно появление царапин.

- ▶ Не протирайте стекла сухой тряпкой.

8.2 Устройства защиты и световые барьеры

Регулярно очищайте линзы и отражатели мягкой сухой тканью без ворсинок. Загрязнение оптических деталей может ухудшить функциональное состояние ворот.

9 Внесение изменений в конструкцию

ОПАСНО

Не используйте детали, не имеющие специального разрешения

Не разрешенные нами детали могут вызвать перегрузку конструкции ворот. Это, в свою очередь, может привести к опасным для жизни травмам и повреждению ворот.

- ▶ Переоснащение ворот разрешается производить только с разрешения изготовителя конструкции ворот.
- ▶ Используйте только детали, разрешенные фирмой-изготовителем.

УВЕДОМЛЕНИЕ:

Право на гарантию утрачивается в случае внесения изменений в конструкцию без согласия изготовителя изделия.

10 Демонтаж

УВЕДОМЛЕНИЕ:

Соблюдайте при демонтаже все действующие правила техники безопасности.

1. Полностью откройте ворота.
2. Удалите упоры на напольном профиле.
3. Осторожно наматывайте полотно ворот с помощью ручного управления.
4. Обмотайте рулон ворот несколько раз прочной клейкой лентой (например, лентой для упаковки), чтобы он не мог размотаться.
5. Подкатите под свернутые в рулон ворота погрузчик с пригодной для этих целей паллетой таким образом, чтобы ворота оказались на паллете.
6. Ослабьте крепление консолей и направляющих шин.
7. Медленно опустите ворота со стены с помощью подходящего подъемного устройства (вилочного автопогрузчика, крана).
8. Разберите ворота на части и утилизируйте их в соответствии с требованиями.

Без наличия специального разрешения запрещено любое распространение или воспроизведение данного документа, а также использование и размещение где-либо его содержания. Несоблюдение данного положения влечет за собой санкции в виде возмещения ущерба. Все объекты патентного права (патенты, полезные модели, зарегистрированные промышленные образцы и т.д.) защищены. Сохраняем за собой право на внесение изменений

HÖRMANN KG Verkaufsgesellschaft
Upheider Weg 94-98
D-33803 Штайнхаген
www.hoermann.com