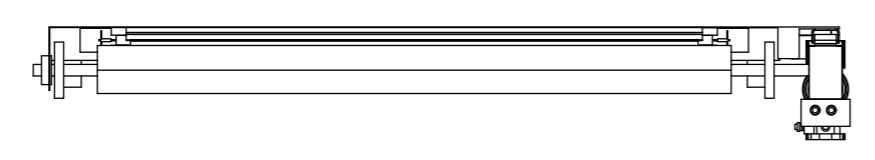
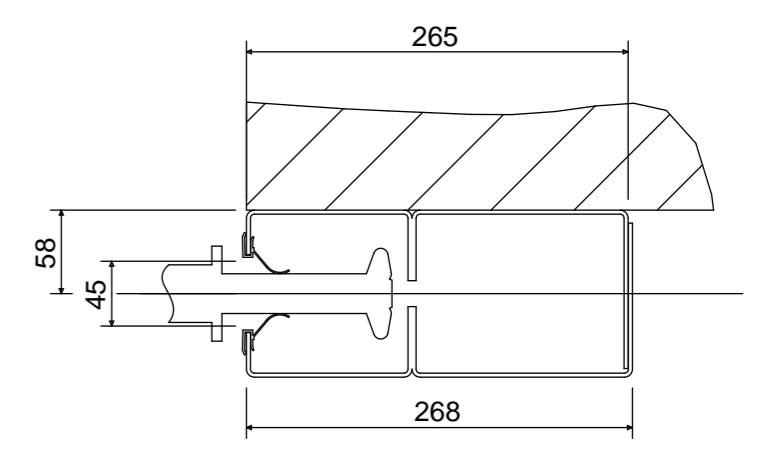
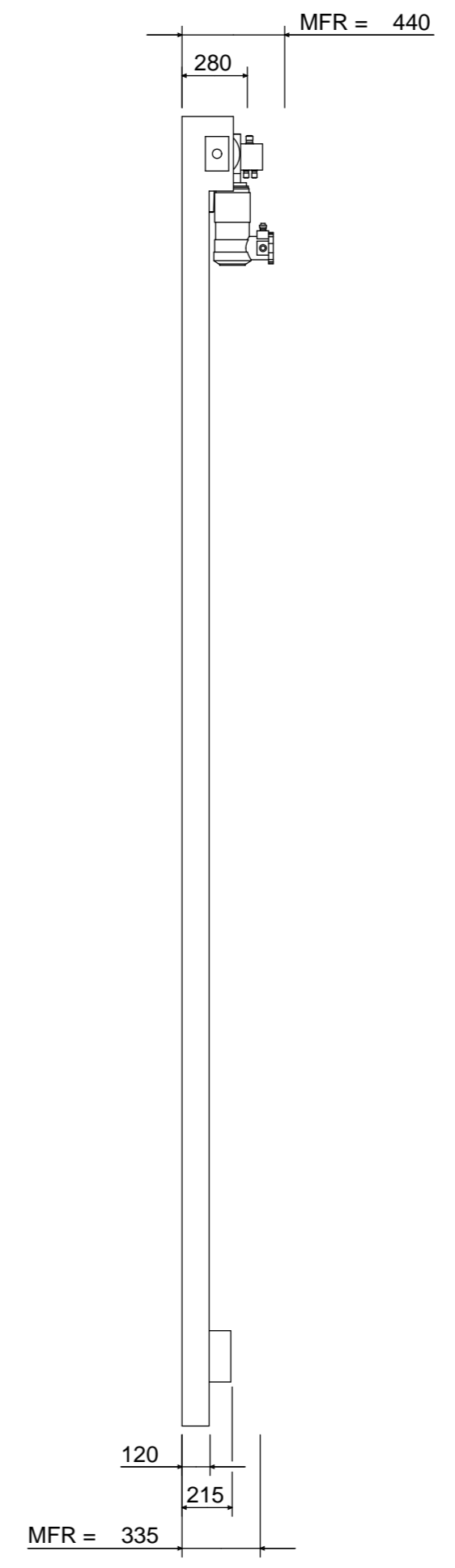
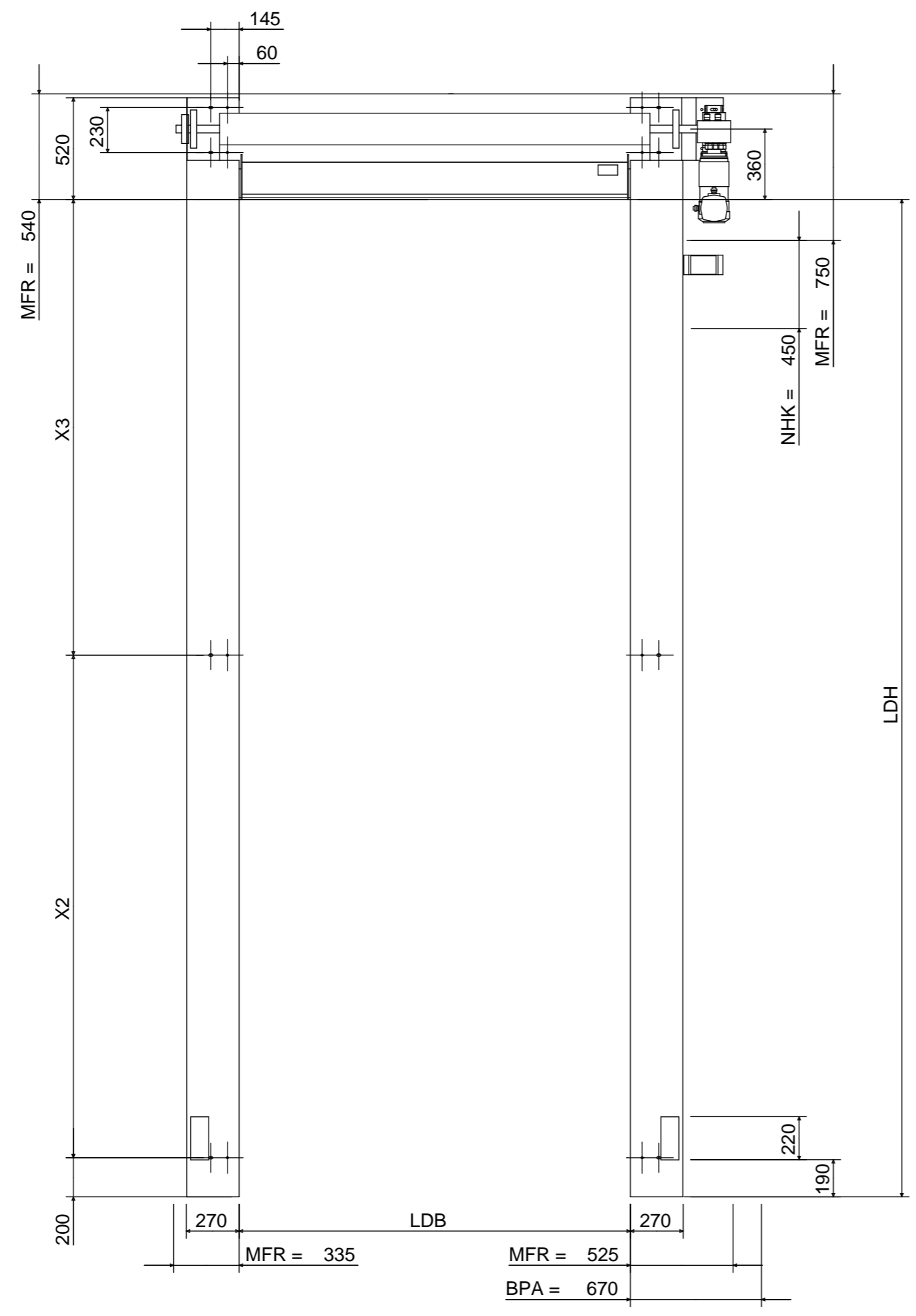


HSDB = LDH + 225



				Mit o umrahmte Maße intern prüfen			
Bearb. Drawn		Datum Date		Name Name		Maßstab Scale	
07-Feb-18		-		-		0.040	
Gepr. Checked		Oberfläche Surface		Werkstoff Material		Gewicht Weight	
-		Farbe Behang Colour curtain		-		-	
Schutzvermerk DIN ISO 16016 beachten Observe protection mark DIN ISO 16016				Benennung Title			
Alle Maße in Millimeter All dimensions in millimetre				Kundennummer			
Tortyp V 6030 Atex				Kunden Kommission			
2 Notizen entfernt		06.02.2019 BF		Kommission		- / -	
1 MFR Verkl geändert		07.12.2018 BF		Art. Nr.		Index Index	
-		-		-		-6	
Ers.f. Repl.for		Ers.d. Repl.by		Blatt Sheet		1 / 1	
-		-		Format		A2	

The reproduction, distribution and utilization of this document as well as the communication of its content in any form or by any means without the written permission of the copyright holder is prohibited. All rights reserved in the event of the grant of a patent, utility model or design.

Wiedergabe sowie Vervielfältigung dieses Dokuments, Verwertung und Mitteilung seines Inhalts, sowie die Verbreitung oder die öffentliche Zugänglichkeit dieses Dokuments in irgendeiner Form oder durch irgendeine Art der Übertragung ist ohne schriftliche Genehmigung der Normann GmbH & Co. KG. Alle Rechte für den Fall der Patent-, Gebrauchsmuster- oder Geschmackschutzrechte vorbehalten.