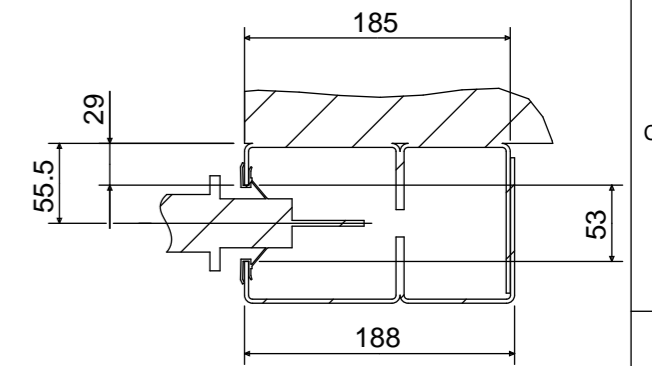


HSDB = LDH + 215

STL <= 3500	STL > 3500
Z1 = 650	Z1 = 740
Z2 = 2000	Z2 = 3000
Z3 = 610	Z3 = 700
Z4 = 550	Z4 = 650
Z5 = 2020	Z5 = 3020
Z6 = 488	Z6 = 587

STL <= 3000	STL > 3000
Z7 = 600	Z7 = 1200



Mit o umrahmte Maße intern prüfen		Maßstab	0.050	Werkstoff		St.ver		Gewicht	
Bearb.	30-Nov-18	Name	FL	Oberfläche	Farbe Behang				
Drawn				Surface	Colour curtain				
Gepr.		Benennung		Maßblatt Dimension sheet					
Checked		Title							
Schutzvermerk DIN ISO 16016 beachten Observe protection mark DIN ISO 16016				Kundenummer					
Alle Maße in Millimeter All dimensions in millimetre				Kunden Kommission					
Tortyp V 5030 MSL-2016				Kommission		- / -	Index	Blatt	
				Art. Nr.		-	-21	1 / 1	
Index	Anderung	Datum	Name	Ers.f.	Ers.d.	Form			
	Modification	Date	Name	Repl.for	Repl.by	A2			

The reproduction, distribution and utilization of this document as well as the communication of its content in any form or by any means, electronic, mechanical, photocopying, recording, or otherwise, is prohibited. All rights reserved in the event of the grant of a patent, utility model or design.

Wiedergabe sowie Vervielfältigung dieses Dokuments, Verwertung und Mitteilung seines Inhalts, auszudrucken, auszuschneiden, zu kopieren, zu veröffentlichen, auf andere Weise in den Verkehr zu bringen, ist ohne schriftliche Genehmigung der HORMANN Gruppe. Alle Rechte für den Fall der Patent-, Gebrauchsmuster- oder Geschmackschutzrechte vorbehalten.