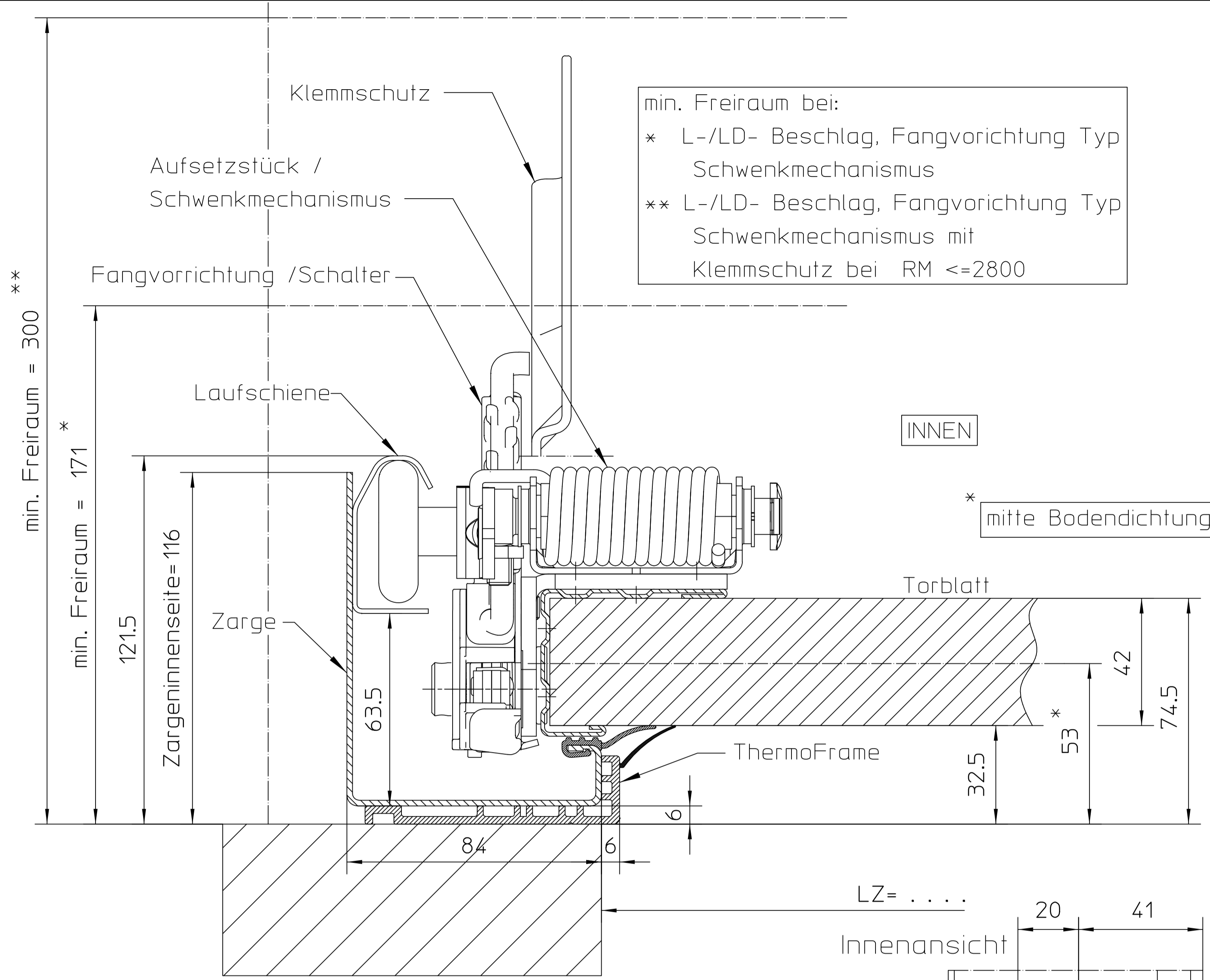
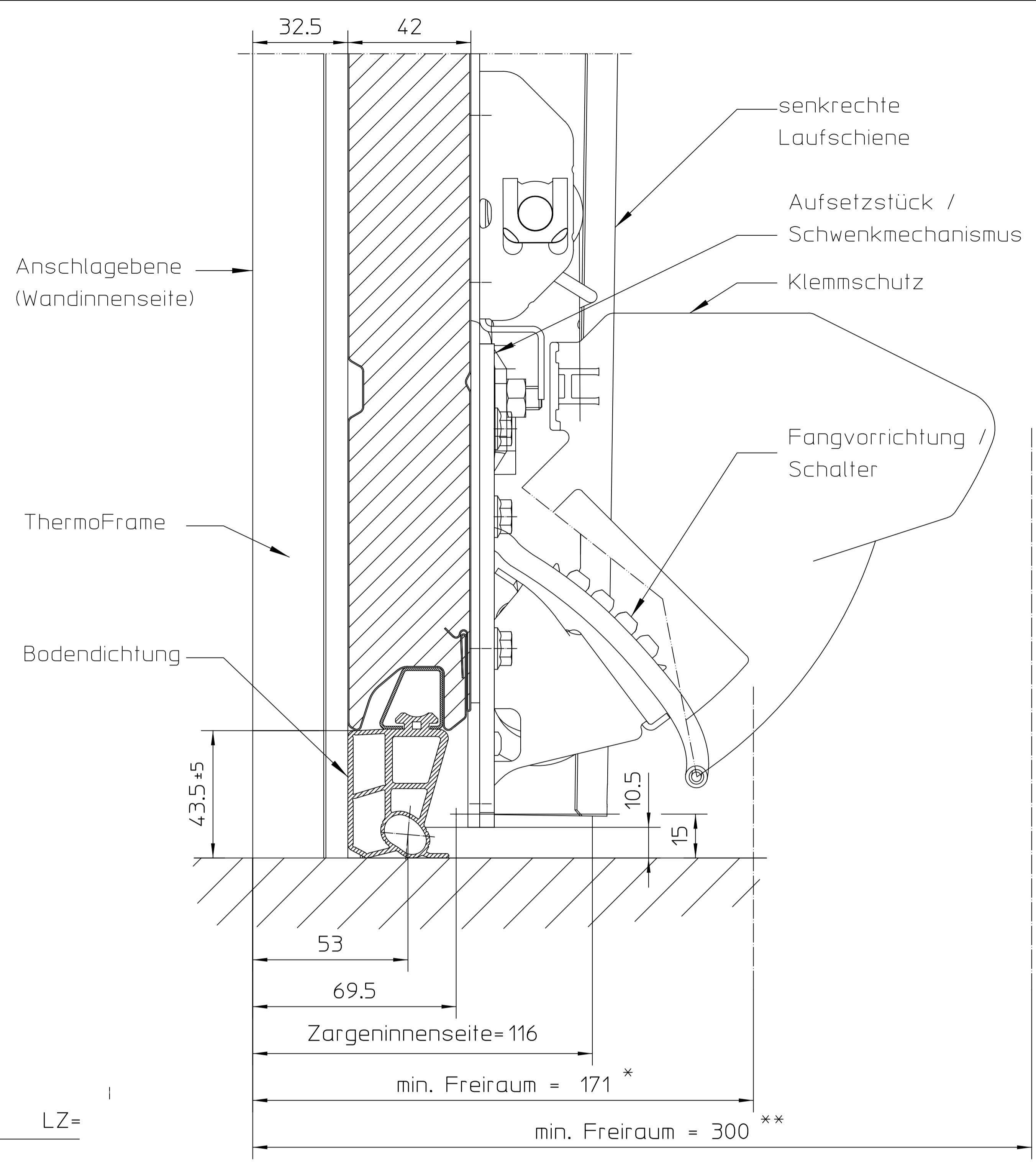


Observe protection notices DIN ISO 16016
 Passing on or duplicating this document, exploiting and communicating its contents
 is prohibited, unless expressly permitted. Anyone found in breach thereof shall
 be liable for damages, in case of a patent, utility model or design being registered,
 all rights are reserved

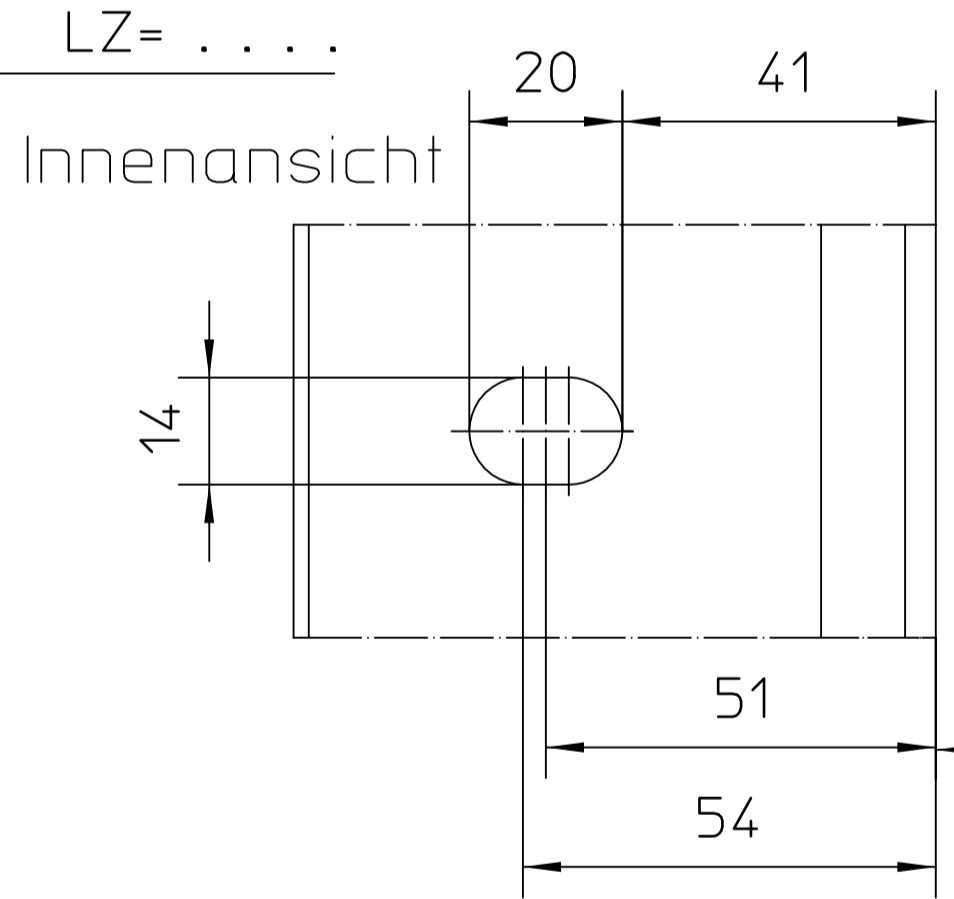
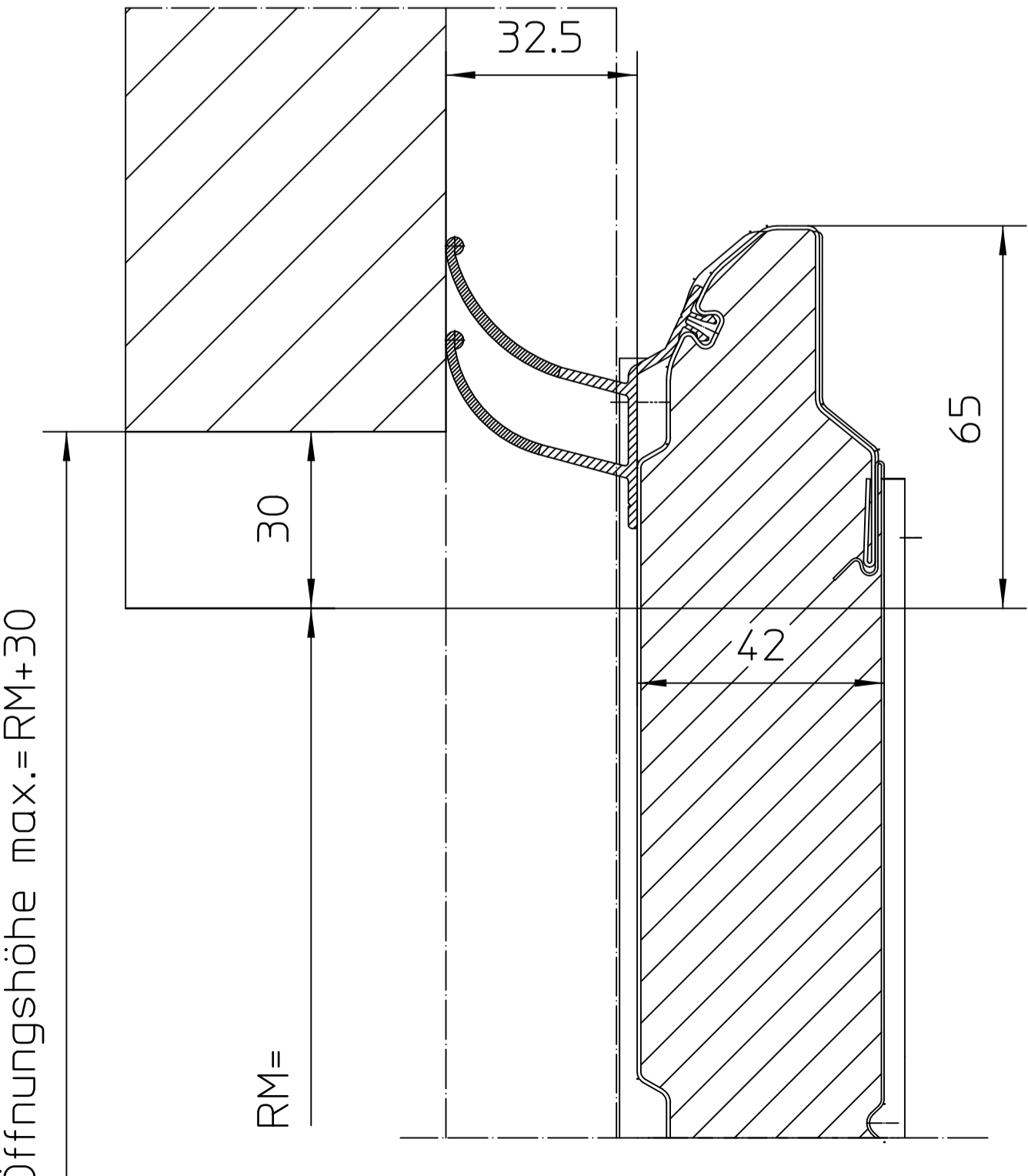
Schutzvermerke DIN ISO 16016 beachten
 Weitergabe sowie Vervielfältigung dieses Dokuments, Verwertung und Mitteilung
 seines Inhalts sind verboten, so weit nicht ausdrücklich gestattet. Zuwiderhandlungen
 verpflichten zu Schadensersatz. Alle Rechte für den Fall der Patent-, Gebrauchsmuster-
 oder Geschmacksmustererfindung vorbehalten.



min. Freiraum bei:
 * L-/LD- Beschlag, Fangvorrichtung Typ Schwenkmechanismus
 ** L-/LD- Beschlag, Fangvorrichtung Typ Schwenkmechanismus mit Klemmschutz bei RM <=2800



Detail Sturzbereich SPU F42



Detail Zargenbefestigungsloch

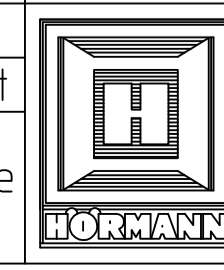
Detail UTG Tore ohne Schlupftür

Nur Beschlad L/LD DF <= 10°

Durch den Auftraggeber verantwortlich geprüft und zur Fertigung freigegeben!
 Approved by customer!
 Ort/Place Datum/Date
 Unterschrift/Signature Firmenstempel/Stamp

Achtung! Änderungen nach Fertigungsfreigabe gehen zu Lasten des Bestellers!
 Attention! Changes after confirmation will be charged to customer!

Achtung! Weitere Maße sind den aktuellen Einbaudaten zu entnehmen! / Attention! See current Technical Manual for further dimensions!		Schutzvermerke DIN ISO 16016 beachten / Observe protection notices DIN ISO 16016		Maße in Millimeter [mm] / Dimensions in millimetres [mm]		Masse / Mass	
Approved by customer!				Allgemeintoleranzen nach / General tolerances according to			
				Werkstoff / Material			
				Oberfläche / Surface			
				Bearb. am / Drawn at		Benennung / Title	
				2021-08-12		SPU F42 mit Schwenkmechanismus	
				Gepr. am / Approved at		ThermoFrame Baureihe 60	
				2021-11-12			
				Prüfer / Approved by			
				Nastulla			
				Zeichnungsnr. / Drawing No.		Index / Rev.	
				B85084		a	
				Maßstab / Scale		Format / Size	
				1:2		A3	
				Blatt / Sheet		von / of	
				1		1	
				Ersatz für / Replaces		CAD-System CEDD	



HÖRMANN KG
 Brockhagen
 Horststr. 17
 33803 Steinhagen