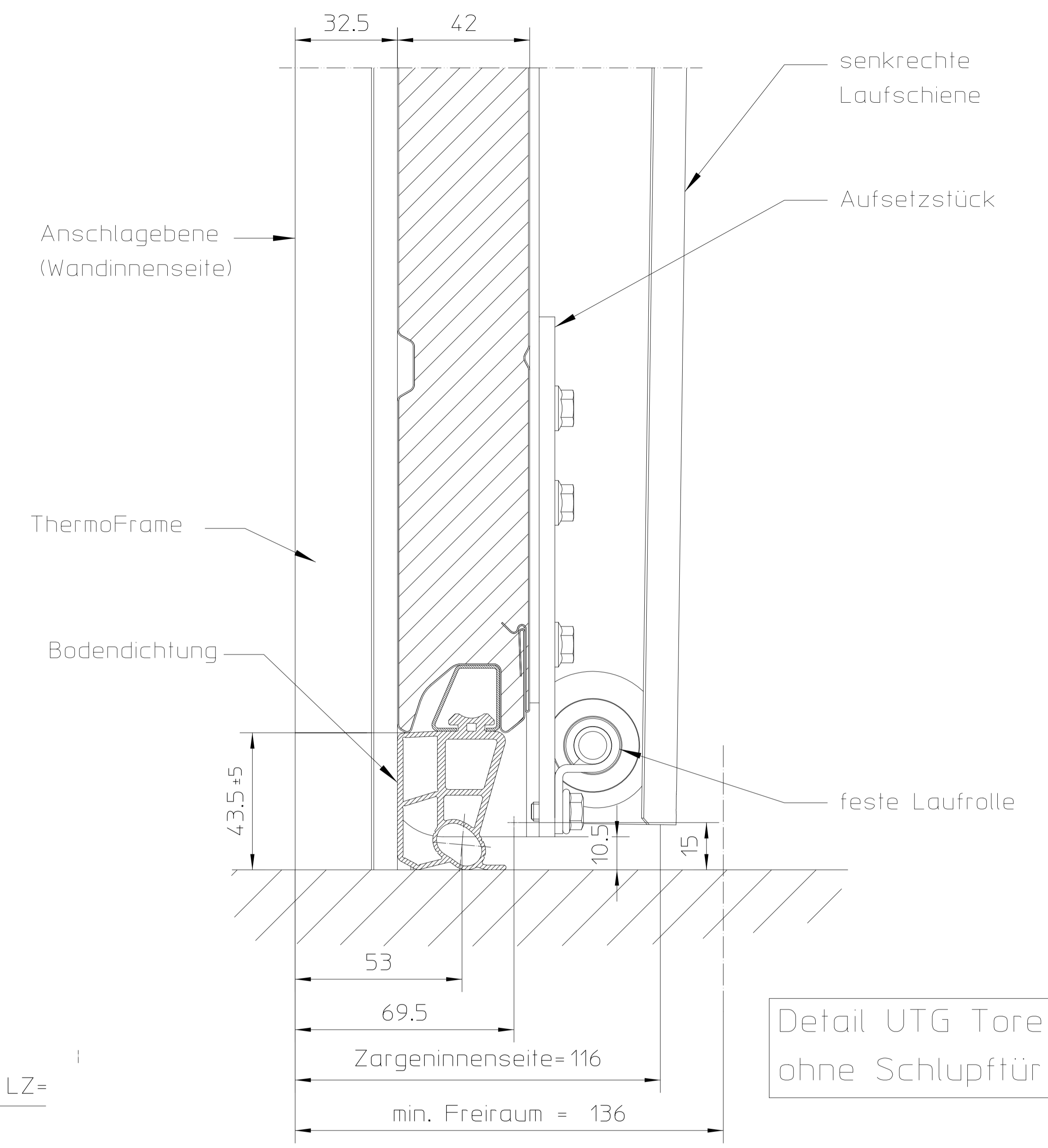
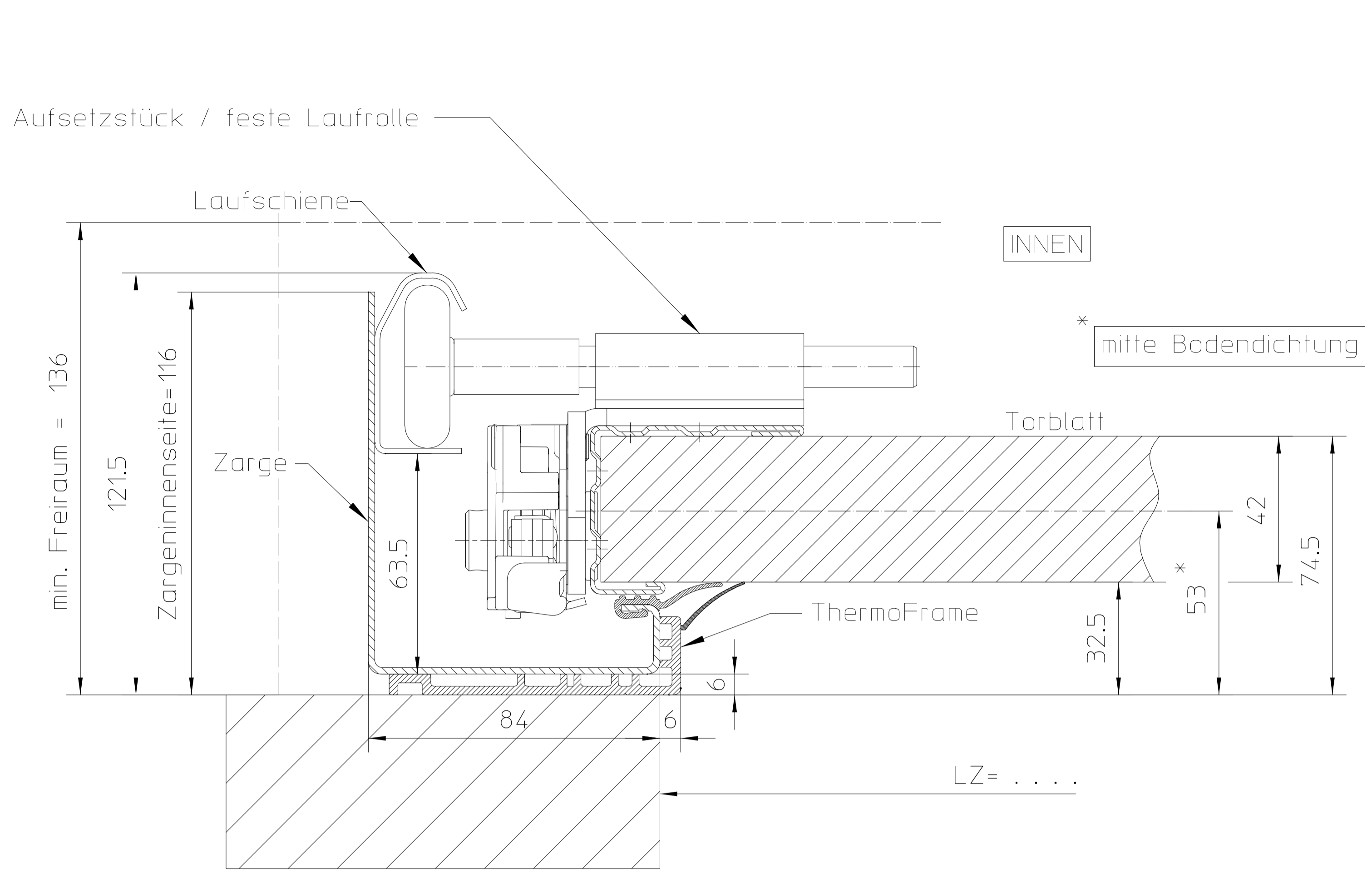
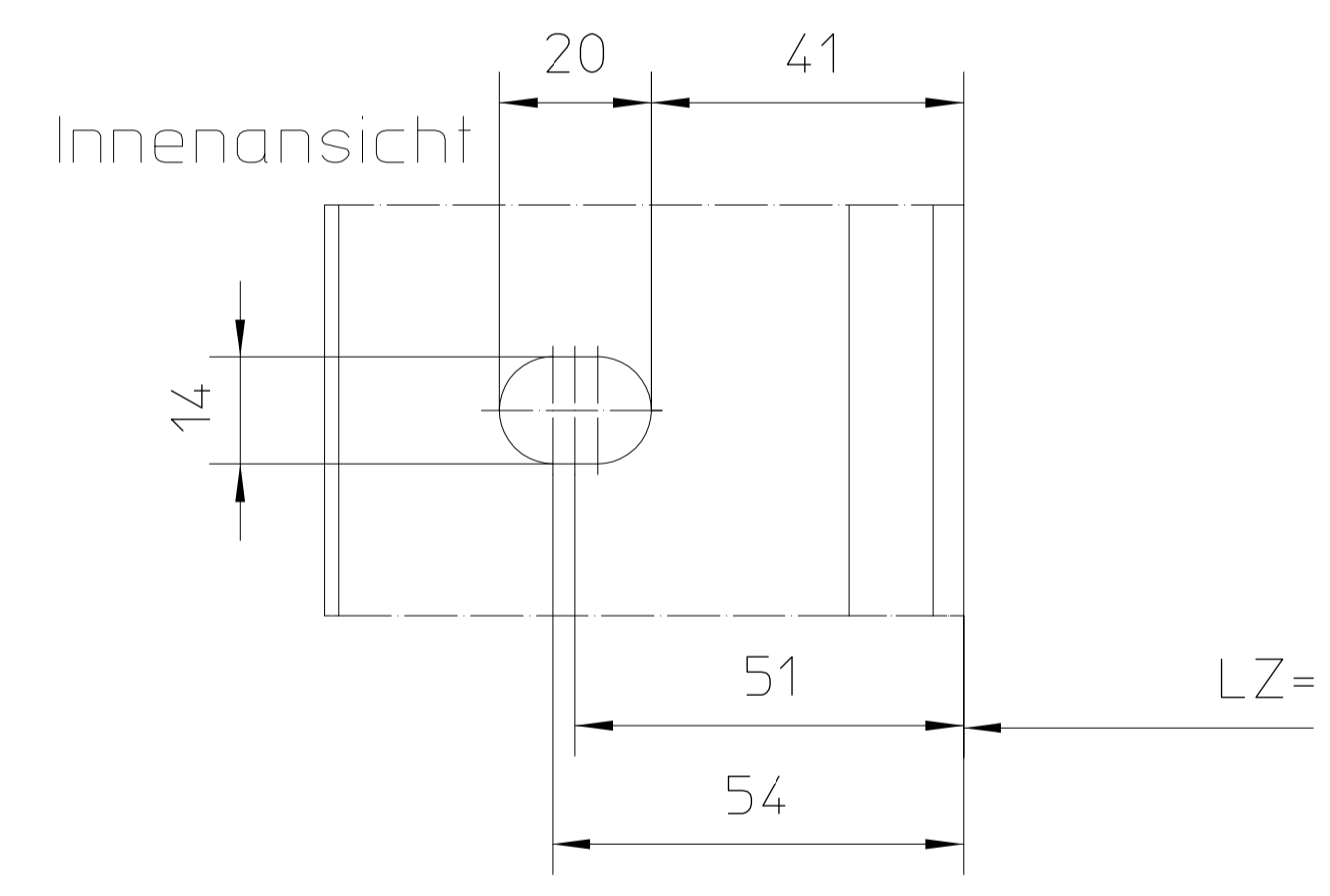
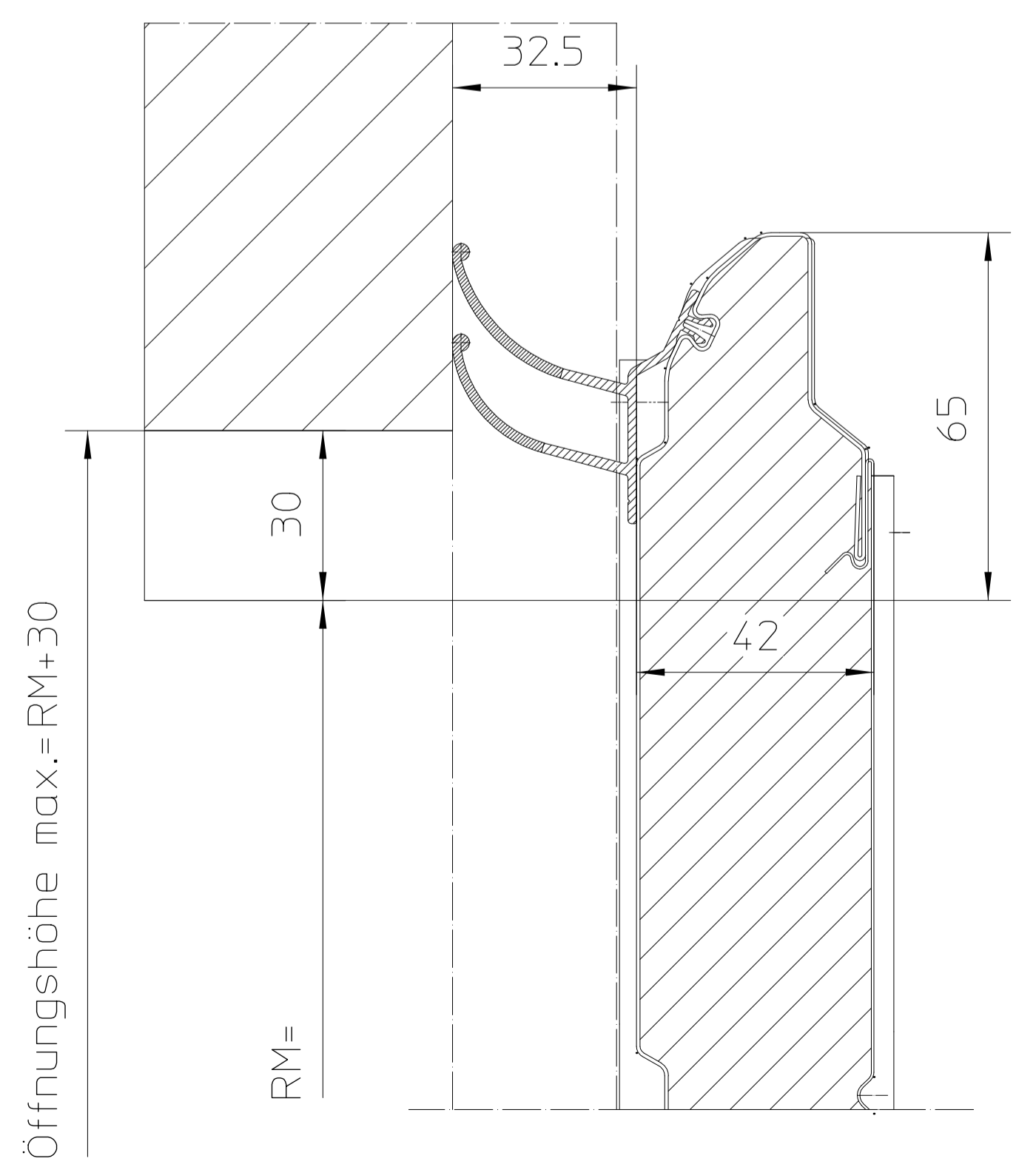


Observe protection notices DIN ISO 16016
 Passing on or duplicating this document, exploiting and communicating its contents
 is prohibited, unless expressly permitted. Anyone found in breach hereof shall
 be liable for damages, in case of a patent, utility model or design being registered,
 all rights are reserved

Schutzvermerke DIN ISO 16016 beachten
 Weitergabe sowie Vervielfältigung dieses Dokuments, Verwertung und Mitteilung
 seines Inhalts sind verboten, so weit nicht ausdrücklich gestattet. Zuwiderhandlungen
 verpflichten zu Schadensersatz. Alle Rechte für den Fall der Patent-, Gebrauchsmuster-
 oder Geschmacksmustererfindung vorbehalten.



Detail Sturzbereich SPU F42



Detail Zargenbefestigungsloch

Detail UTG Tore ohne Schlupftür

Alle Beschläge ausser L/LD mit Schwenkmechanismus

Durch den Auftraggeber verantwortlich geprüft und zur Fertigung freigegeben ! Approved by customer !	
Ort/Place	Datum/Date
Unterschrift/Signature Firmenstempel/Stamp	

Achtung !
Änderungen nach
Fertigungsfreigabe
gehen zu Lasten
des Bestellers !

Attention !
Changes after
confirmation will
be charged
to customer !

Achtung ! Weitere Maße sind den aktuellen Einbaudaten zu entnehmen !		Attention ! See current Technical Manual for further dimensions !	
Schutzvermerke DIN ISO 16016 beachten Observe protection notices DIN ISO 16016		Maße in Millimeter [mm] / Dimensions in millimetres [mm] Allgemeintoleranzen nach / General tolerances according to	
		Werkstoff / Material	
		Oberfläche / Surface	
		Bearb. am Drawn at 2021-08-13	Bearbeiter Drawn by Stammshörner
		Benennung / Title	
		SPU F42 mit fester Laufrolle und ThermoFrame Baureihe 60	
		Gepr. am Approved at 2021-11-08	Prüfer Approved by Nastulla
Ind. Änderung Rev. Description of Rev.	Datum Date	Name	
		HÖRMANN KG Brockhagen Horststr. 17 33803 Steinhagen	
		Zeichnungsnr. / Drawing No.	Index / Rev.
		B85087	-
		Maßstab Scale	Format Size
		1:2	A3
		Blatt Sheet	von of
		1	1
		Ersatz für / Replaces	
		CAD-System CEDD	