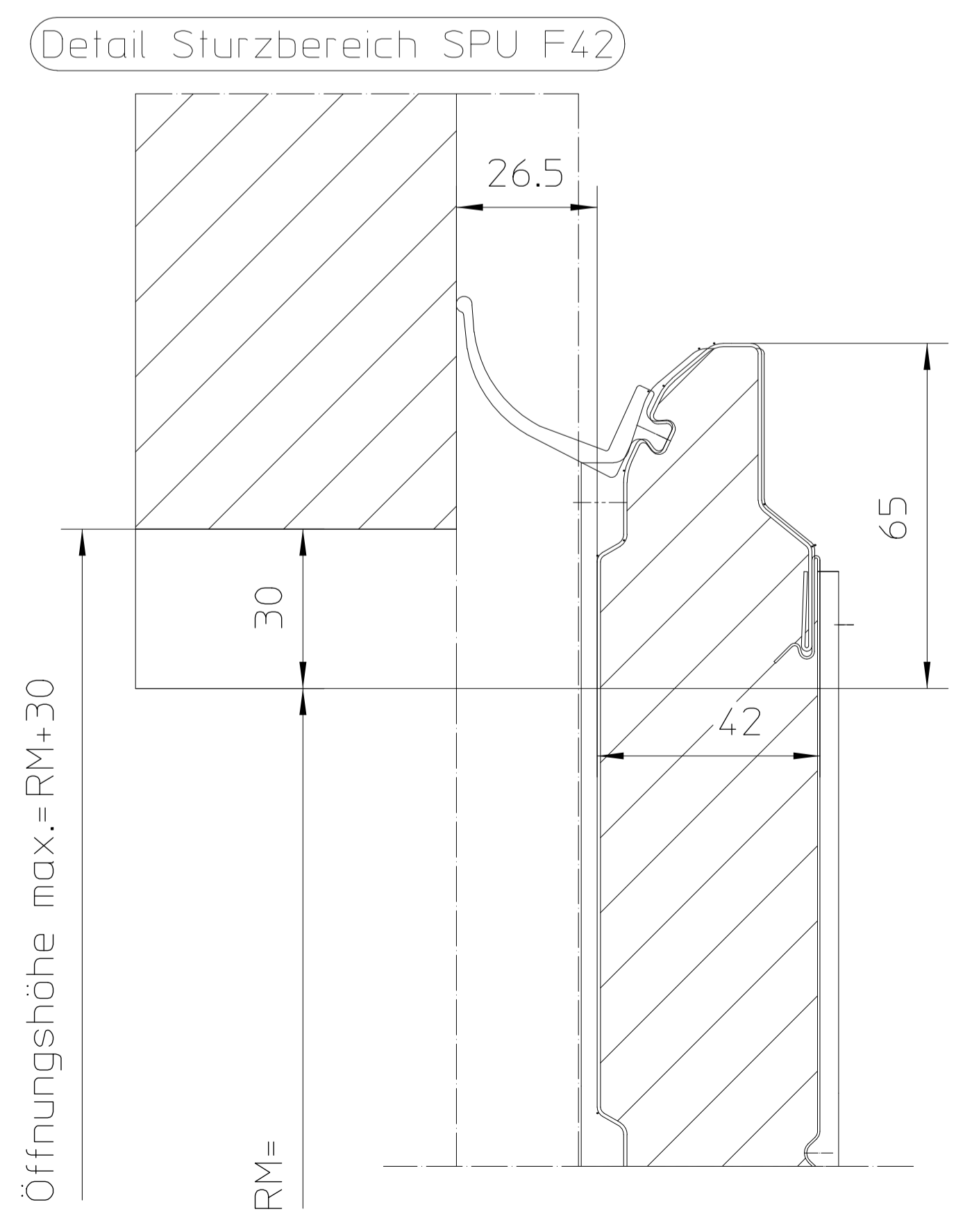
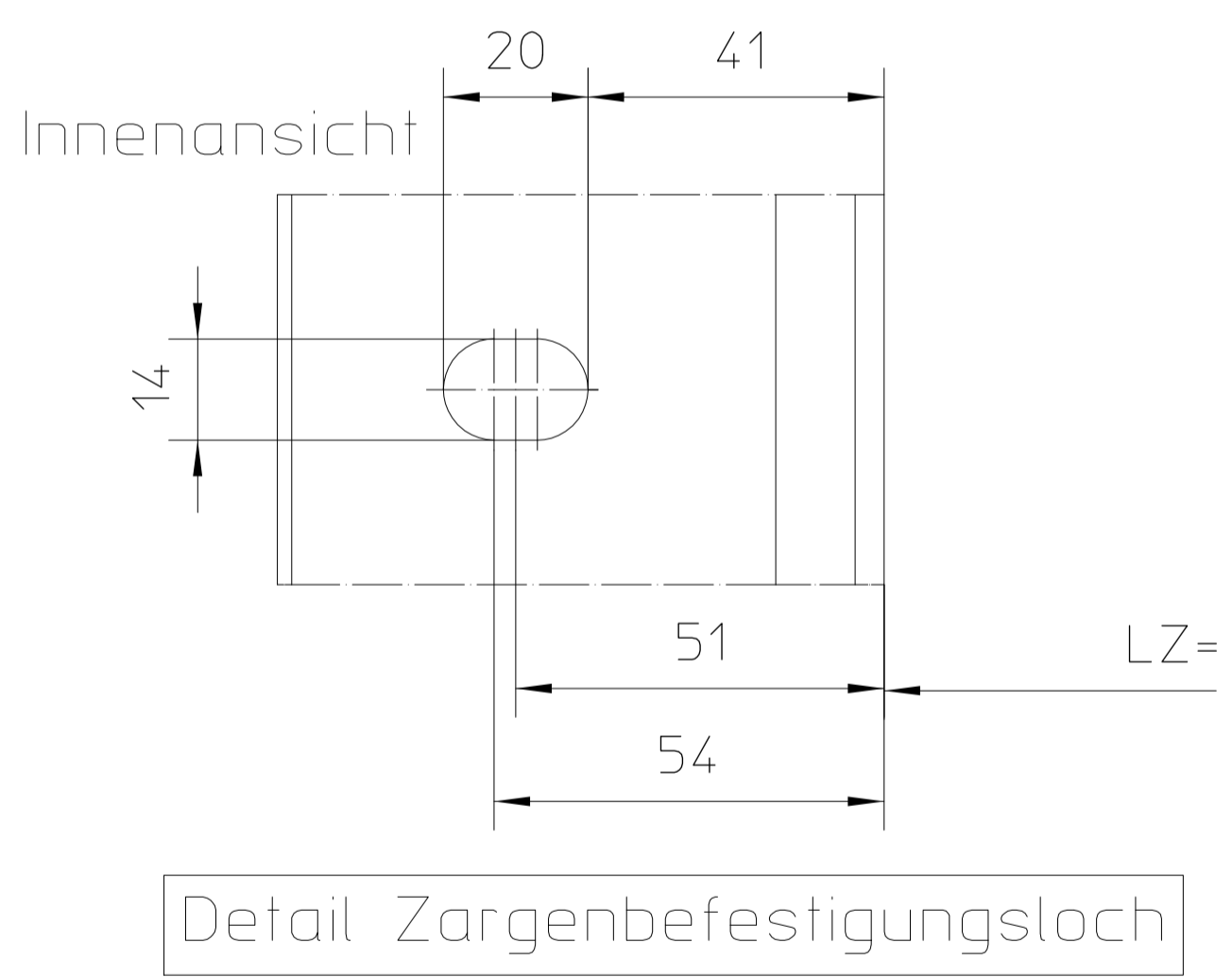
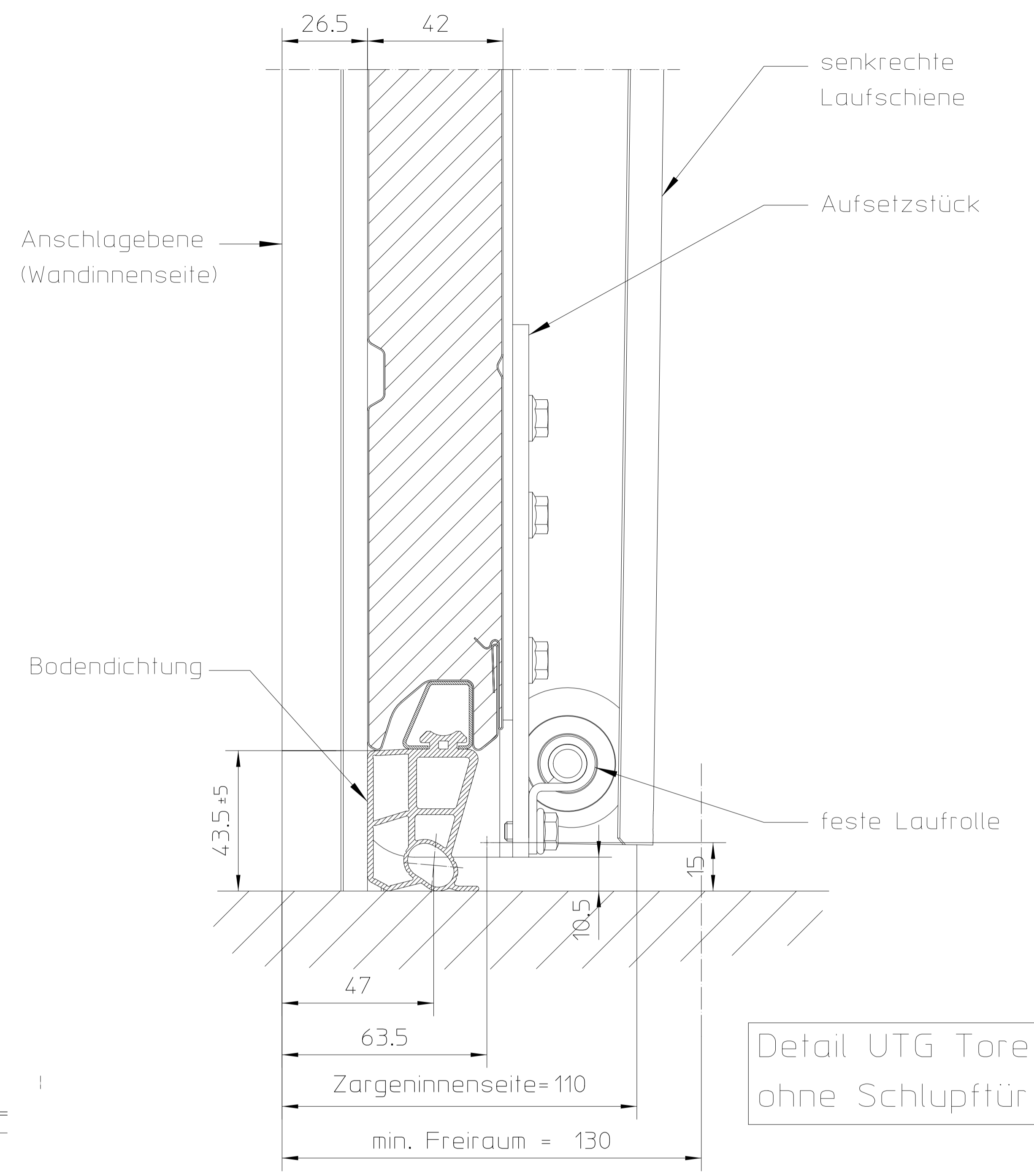
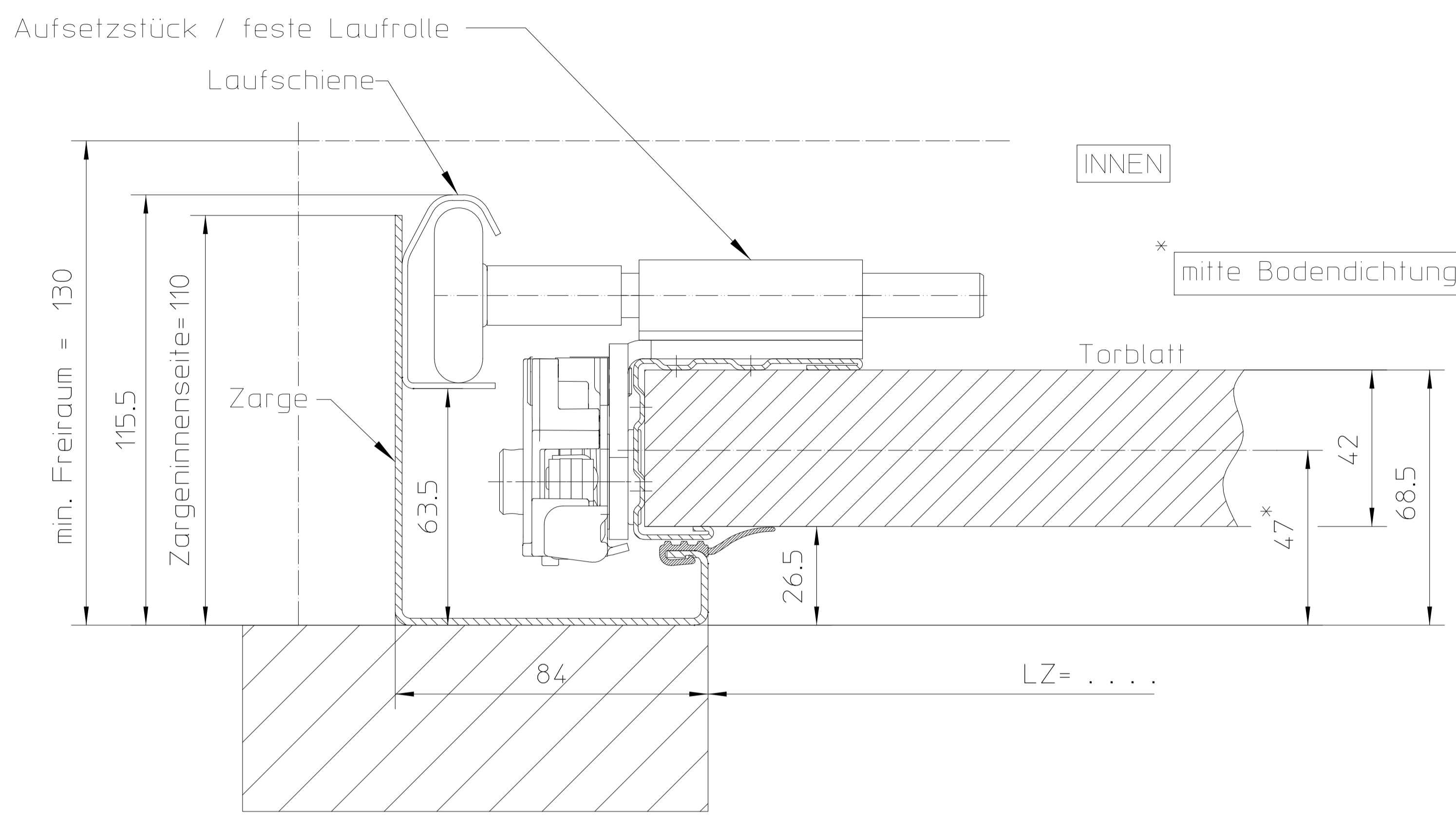


Observe protection notices DIN ISO 16016  
 Passing on or duplicating this document, exploiting and communicating its contents  
 is prohibited, unless expressly permitted. Anyone found in breach hereof shall  
 be liable for damages, in case of a patent, utility model or design being registered,  
 all rights are reserved

Schutzvermerke DIN ISO 16016 beachten  
 Weitergabe sowie Vervielfältigung dieses Dokuments, Verwertung und Mitteilung  
 seines Inhalts sind verboten, so weit nicht ausdrücklich gestattet. Zuwiderhandlungen  
 verpflichten zu Schadensersatz. Alle Rechte für den Fall der Patent-, Gebrauchsmuster-  
 oder Geschmacksmustererfindung vorbehalten.

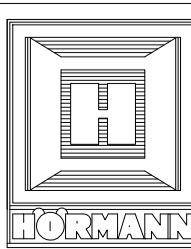


Alle Beschläge ausser L/LD mit Schwenkmechanismus

Durch den Auftraggeber verantwortlich geprüft und zur Fertigung freigegeben ! Approved by customer !	
Ort/Place	Datum/Date
Unterschrift/Signature Firmenstempel/Stamp	

Achtung !  
Änderungen nach  
Fertigungsfreigabe  
gehen zu Lasten  
des Bestellers !

Attention !  
Changes after  
confirmation will  
be charged  
to customer !

Achtung ! Weitere Maße sind den aktuellen Einbaudaten zu entnehmen !		Attention ! See current Technical Manual for further dimensions !	
Schutzvermerke DIN ISO 16016 beachten Observe protection notices DIN ISO 16016		Maße in Millimeter [mm] / Dimensions in millimetres [mm]	
Approved by customer !		Allgemeintoleranzen nach / General tolerances according to	
		Werkstoff / Material	
		Oberfläche / Surface	
		Bearb. am Drawn at 2021-08-13	Bearbeiter Drawn by Stammshörner
		Benennung / Title	
		SPU F42 mit fester Laufrolle	
		Baureihe 60	
		Gepr. am Approved at 2021-11-08	Prüfer Approved by Nastulla
		Zeichnungsnr. / Drawing No.	
		B85098	
		Index / Rev.	Maßstab Scale
		-	1:2
		Format Size	Blatt Sheet
		A3	1
		von of	1
Ind. Änderung Rev. Description of Rev.		Datum Date	Name
		 <b>HÖRMANN KG</b> Brockhagen Horststr. 17 33803 Steinhagen	
		Ersatz für / Replaces	
		CAD-System CEDD	