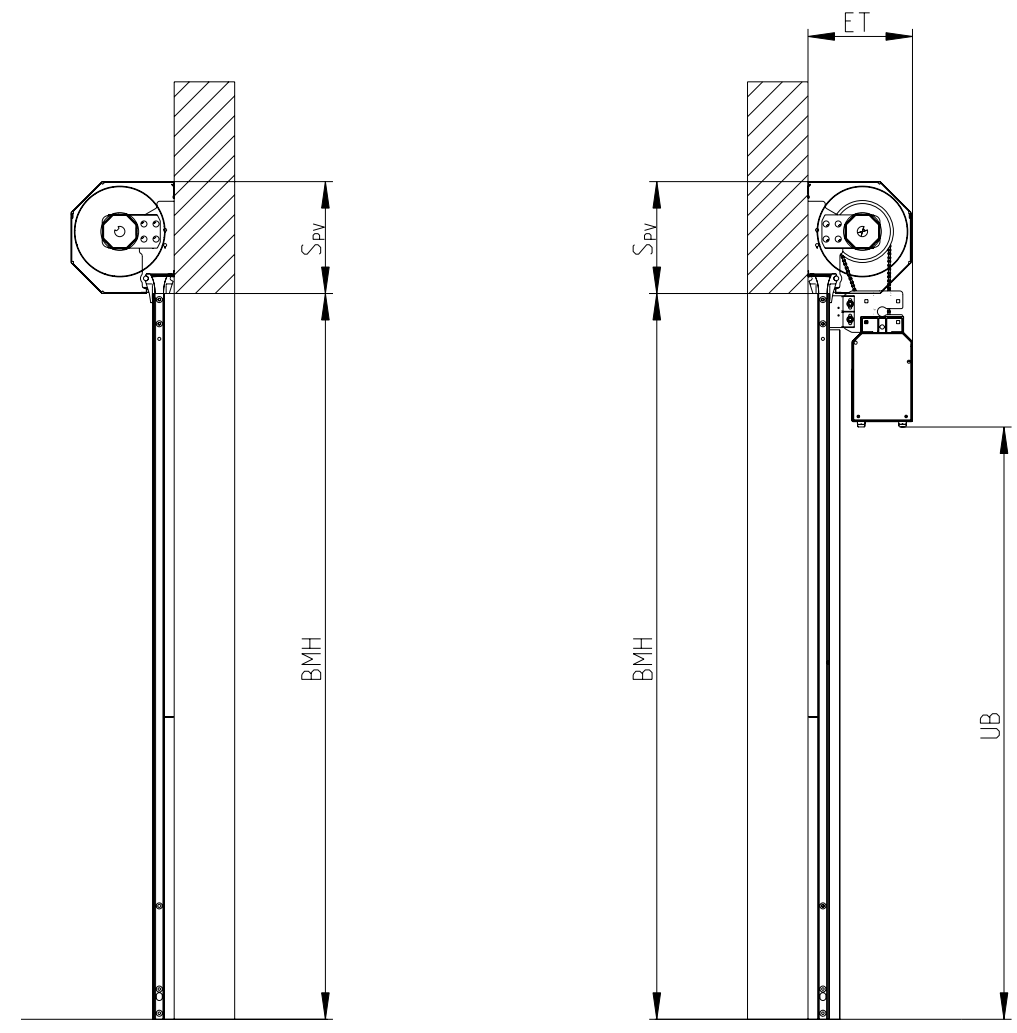


Observe protection mark DIN ISO 16016  
 Passing on or duplicating this document, exploiting and communicating its contents  
 is prohibited, unless expressly permitted. Anyone found in breach thereof shall be  
 liable for damages. In the case of a patent, utility model or design being registered,  
 all rights reserved.

**HÖRMANN**

Schutzvermerk DIN ISO 16016 beachten  
 Weitergabe sowie Vervielfältigung dieses Dokuments, Verwertung und Mitteilung  
 seines Inhalts sind verboten, so weit nicht ausdrücklich gestattet. Zuwiderhandlungen  
 verpflichten zu Schadenersatz. Alle Rechte für den Fall der Patent-, Gebrauchsmuster-,  
 oder Geschmacksstoffeintragung vorbehalten.



Allgemeintoleranzen nach DIN ISO 2768-mK General tolerances acc. to DIN ISO 2768-mK			<b>Datum</b> Date	<b>Name</b> Name	<b>Maßstab</b> Scale	0.040	<b>Werkstoff</b> Material	Baugruppe				
Kunststoff-Formteile nach DIN 16901-130 Plastic moulded parts acc. to DIN 16901-130		<b>Bearb.</b> Drawn	19.04.2017	MO	<b>Gewicht</b> Weight	0.00 kg	<b>Farbe/Oberfläche</b> Colour/Surface	-				
Form- u. Lagetoleranzen nach DIN ISO 1101 Geometrical tolerances acc. to DIN ISO 1101		<b>Gepr.</b> Checked	-	-	<b>Benennung</b> Title							
Alle Maße in Millimeter All dimensions in millimetre		 <b>HÖRMANN</b> KG DISSEN Industriestr. 1 49201 Dissen GERMANY			<b>Rolltor/-gitter TGT Schnitt</b> Betätigungsart: WA Antrieb, mit PVTGT							
Schutzvermerk DIN ISO 16016 beachten Observe protection mark acc. to DIN ISO 16016												
Zeichnung unterliegt keinem Änderungsdienst Document is not subject to revision service												
<b>Änd.-höheit</b> modif.-superiorety	-	<b>Zeichnungsnummer</b> Drawing no.		Architektenprogramm_Schnitt_76	<b>Index</b> Index	-	<b>Iterat.</b> Iteration	-	<b>Status</b> state	-	<b>Blatt</b> Sheet	1/1
<b>Produktion Werk</b> Manufacturing plant	-	<b>Ers.f.</b> Repl.for			<b>Ers.d.</b> Repl.by			<b>Formal</b> Format		A3		

6  
5  
4  
3  
2  
1  
0