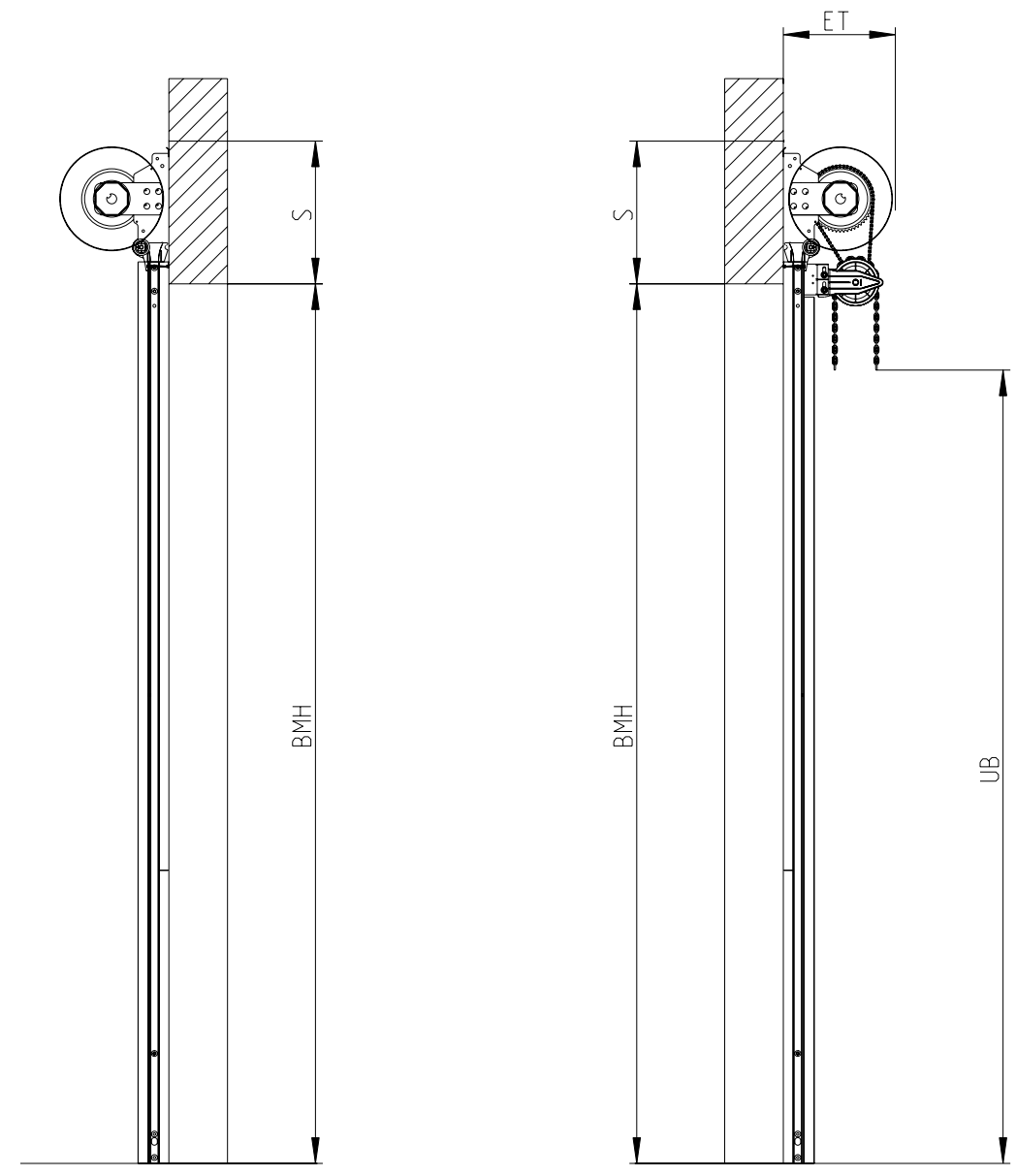


Observe protection mark DIN ISO 16016
 Passing on or duplicating this document, exploiting and communicating its contents
 is prohibited, unless expressly permitted. Anyone found in breach thereof shall be
 liable for damages. In the case of a patent, utility model or design being registered,
 all rights reserved.

HÖRMANN

Schutzvermerk DIN ISO 16016 beachten
 Weitergabe sowie Vervielfältigung dieses Dokuments, Verwertung und Mitteilung
 seines Inhalts sind verboten, so weit nicht ausdrücklich gestattet. Zuwiderhandlungen
 verpflichten zu Schadensersatz. Alle Rechte für den Fall der Patent-, Gebrauchsmuster-
 oder Geschmacksmerkmalregistrierung vorbehalten.



| | | | | | | | | | | | | |
|--|---|---|----------------------|--------------------------------|--|---------------|---|-----------|------------------------|---|-----------------------|-----|
| Allgemeintoleranzen nach DIN ISO 2768-mK General tolerances acc. to DIN ISO 2768-mK | | | Datum Date | Name Name | Maßstab Scale | 0.040 | Werkstoff Material | Baugruppe | | | | |
| Kunststoff-Formteile nach DIN 16901-130 Plastic moulded parts acc. to DIN 16901-130 | | Bearb. Drawn | 30.05.2017 | MO | Gewicht Weight | 0.00 kg | Farbe/Oberfläche Colour/Surface | - | | | | |
| Form- u. Lagetoleranzen nach DIN ISO 1101 Geometrical tolerances acc. to DIN ISO 1101 | | Gepr. Checked | - | - | Benennung Title | | | | | | | |
| Alle Maße in Millimeter All dimensions in millimetre | | HÖRMANN KG DISSEN Industriestr. 1 49201 Dissen GERMANY | | | Rolltor/-gitter SB Schnitt Betätigungsart: Handkettenzug | | | | | | | |
| Schutzvermerk DIN ISO 16016 beachten Observe protection mark acc. to DIN ISO 16016 | | | | | | | | | | | | |
| Zeichnung unterliegt keinem Änderungsdienst Document is not subject to revision service | | | | | | | | | | | | |
| Änd.-höheit modif.-superiorety | - | Zeichnungsnummer Drawing no. | | Architektenprogramm_Schnitt_70 | Index | - | Iterat. | - | Status state | - | Blatt Sheet | 1/1 |
| Produktion Werk Manufacturing plant | - | Ers.f. Repl.for | | Ers.d. Repl.by | | Formal | | A3 | | | | |

6
5
4
3
2
1
0