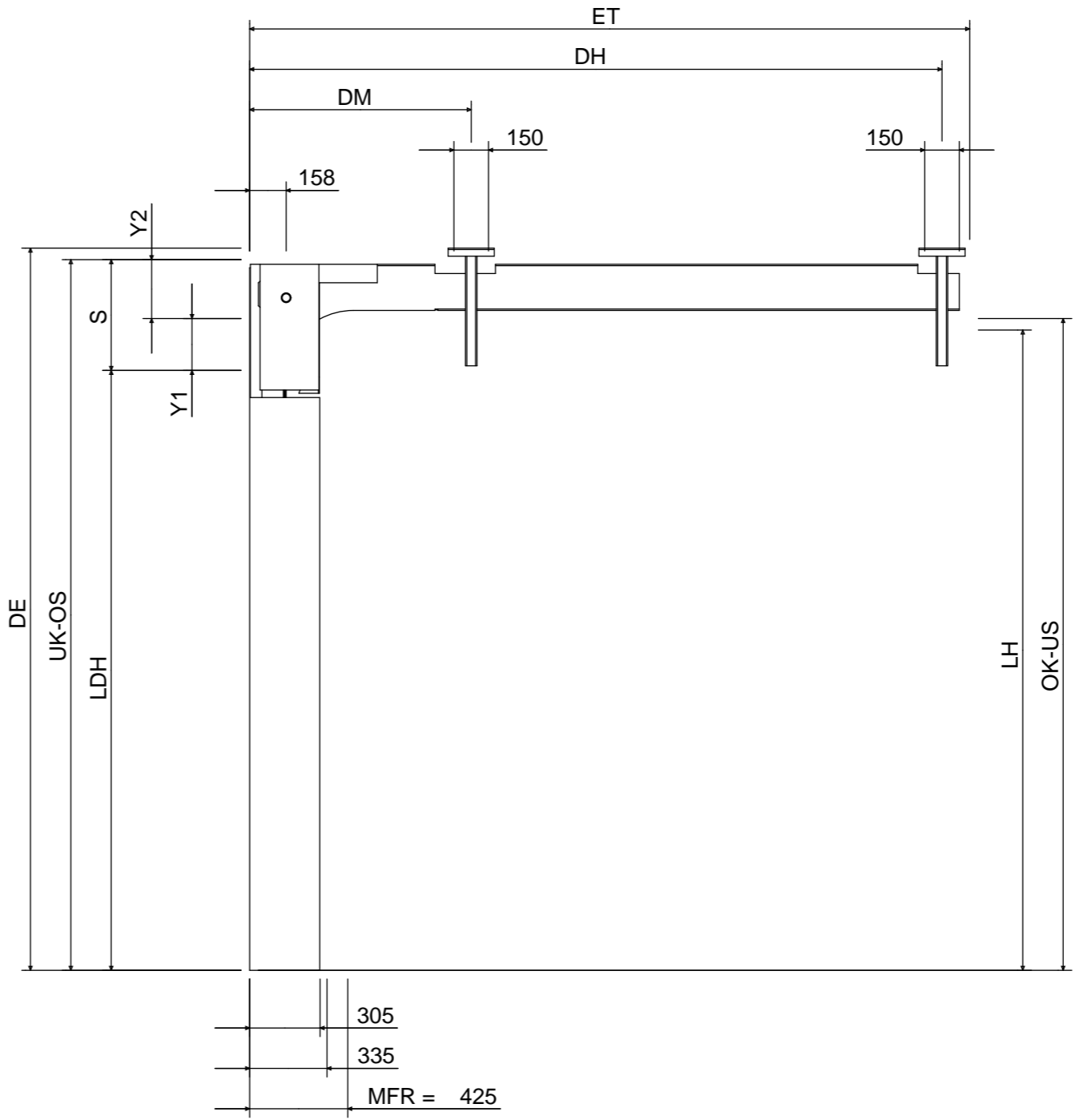
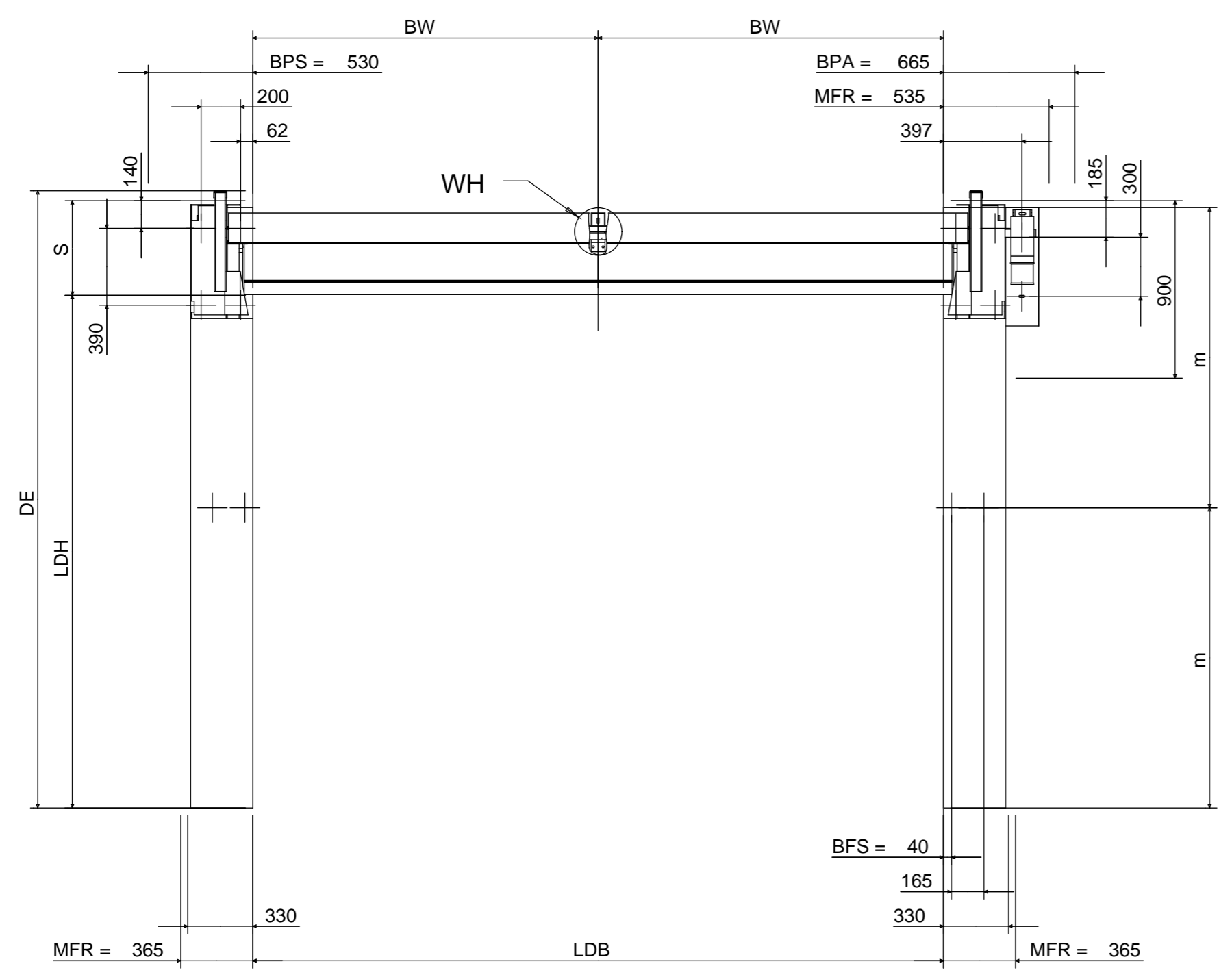


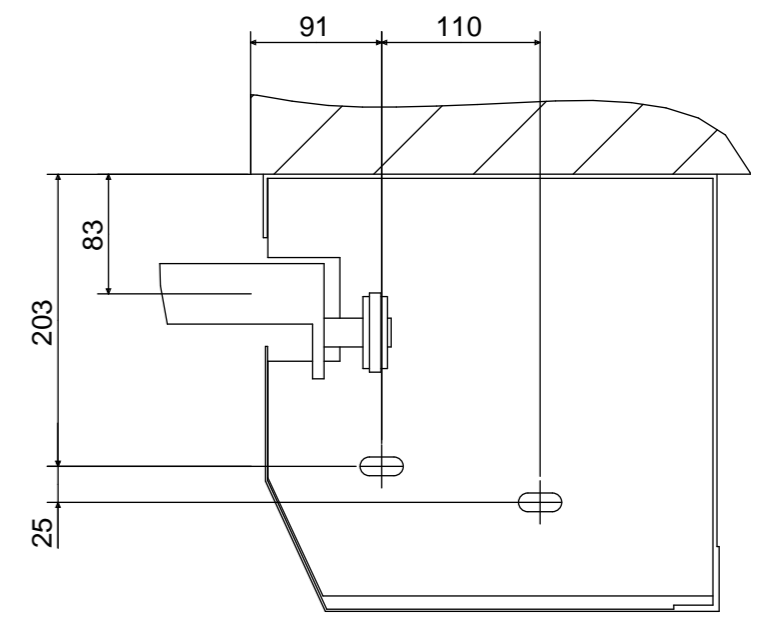
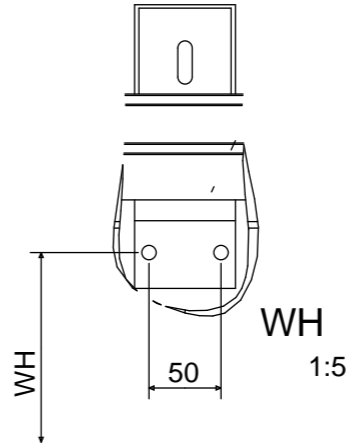
The reproduction, distribution and utilization of this document as well as the communication of its content in any form and by any means without the prior written permission of the manufacturer is prohibited. All rights reserved in the event of the grant of a patent, utility model or design.

HÖRMANN

Wahrung sowie Vervielfältigung dieses Dokuments, Verwertung und Mitteilung seines Inhalts, sowie die Vervielfältigung oder Verbreitung, auch auszugsweise, ist ohne schriftliche Genehmigung der Hörmann AG. Alle Rechte für den Fall der Patent-, Gebrauchsmuster- oder Geschmackschutzrechte vorbehalten.



LDB > 3500 & LDB <= 5000
1 x WH
LDB > 5000
2 x WH



DA	DE - LDH - S + Y2
DE	DA + LDH + S - Y2
DH	ET - 120
DM	960 (ET > 1250)
ET	2 x LDH - (LDH + S) + 1000 (min 1250)
S	min 480 max 750
LH	LDH + S - Y2 (min LDH + Y1)
WH	LDH < 2500: LH + 76 LDH >= 2500: LH + 21
Y1	LDH < 2500: 170 LDH >= 2500: 225
Y2	LDH < 2500: 310 LDH >= 2500: 255

STL = LDH + S - 35	
STL	m
> 3000	STL/2
> 4000	STL/3
> 5000	STL/4
> 6000	STL/5

		Datum	Name	Maßstab	Werkstoff	Mit o umrahmte Maße intern prüfen	
Bearb. Drawn Gepr. Checked		17.11.2017	-	0.040	Material	Gewicht	Weight
Schutzvermerk DIN ISO 16016 beachten Observe protection mark DIN ISO 16016 Alle Maße in Millimeter All dimensions in millimetre				Oberfläche Surface		Farbe Behang Colour curtain	
Tortyp HS 5015 PU N 42				Benennung Title		Maßblatt Dimension sheet	
HÖRMANN				Kundennummer		Kunden Kommission	
Index				Änderung Modification		Datum Date	
Name				Kommission		- / -	
Ers.f. Repl.for				Ers.d. Repl.by		Index -10	
Blatt Sheet				1 / 1		Format A2	