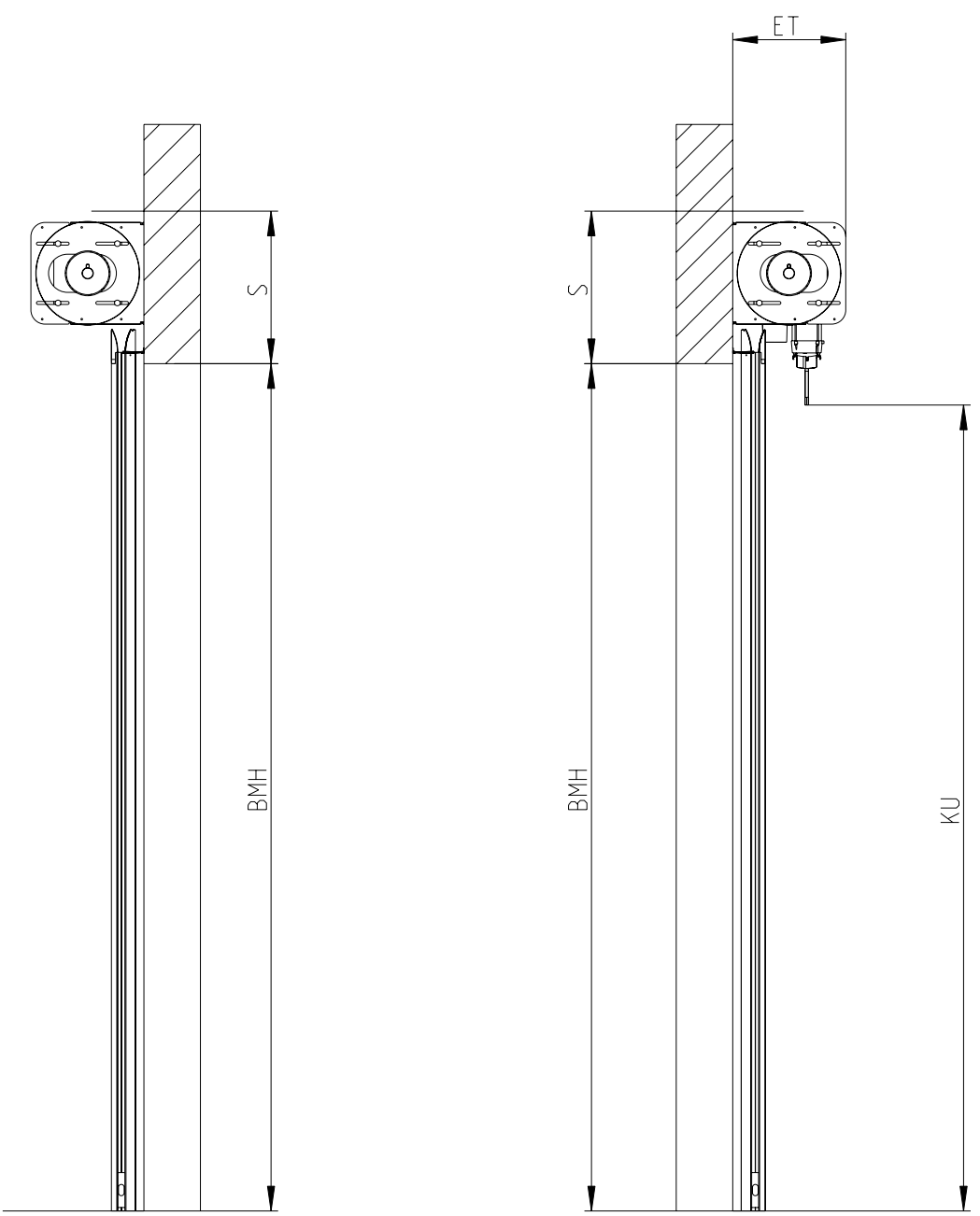


Observe protection mark DIN ISO 16016
 Passing on or duplicating this document, exploiting and communicating its contents
 is prohibited, unless expressly permitted. Anyone found in breach thereof shall be
 liable for damages. In the case of a patent, utility model or design being registered,
 all rights reserved.

HÖRMANN

Schutzvermerk DIN ISO 16016 beachten
 Weitergabe sowie Vervielfältigung dieses Dokuments, Verwertung und Mitteilung
 seines Inhalts sind verboten, so weit nicht ausdrücklich gestattet. Zuwiderhandlungen
 verpflichten zu Schadensersatz. Alle Rechte für den Fall der Patent-, Gebrauchsmuster-,
 oder Geschmacksstoffeintragung vorbehalten.



Allgemeintoleranzen nach DIN ISO 2768-mK General tolerances acc. to DIN ISO 2768-mK			Datum Date	Name Name	Maßstab Scale	0.040	Werkstoff Material	Baugruppe				
Kunststoff-Formteile nach DIN 16901-130 Plastic moulded parts acc. to DIN 16901-130		Bearb. Drawn	30.05.2017	MO	Gewicht Weight	0.00 kg	Farbe/Oberfläche Colour/Surface	-				
Form- u. Lagetoleranzen nach DIN ISO 1101 Geometrical tolerances acc. to DIN ISO 1101		Gepr. Checked	-	-	Benennung Title							
Alle Maße in Millimeter All dimensions in millimetre		 HÖRMANN KG DISSEN Industriestr. 1 49201 Dissen GERMANY			Rolltor/-gitter DD Schnitt							
Schutzvermerk DIN ISO 16016 beachten Observe protection mark DIN ISO 16016												
Zeichnung unterliegt keinem Änderungsdienst Document is not subject to revision service												
Änd.-höheit modif.-superiorety	-	Zeichnungsnummer Drawing no.		Architektenprogramm_Schnitt_65	Index Index	-	Iterat. Iteration	-	Status state	-	Blatt Sheet	1/1
Produktion Werk Manufacturing plant	-	Ers.f. Repl.for		Ers.d. Repl.by		Formal Format		A3				

6
5
4
3
2
1
0