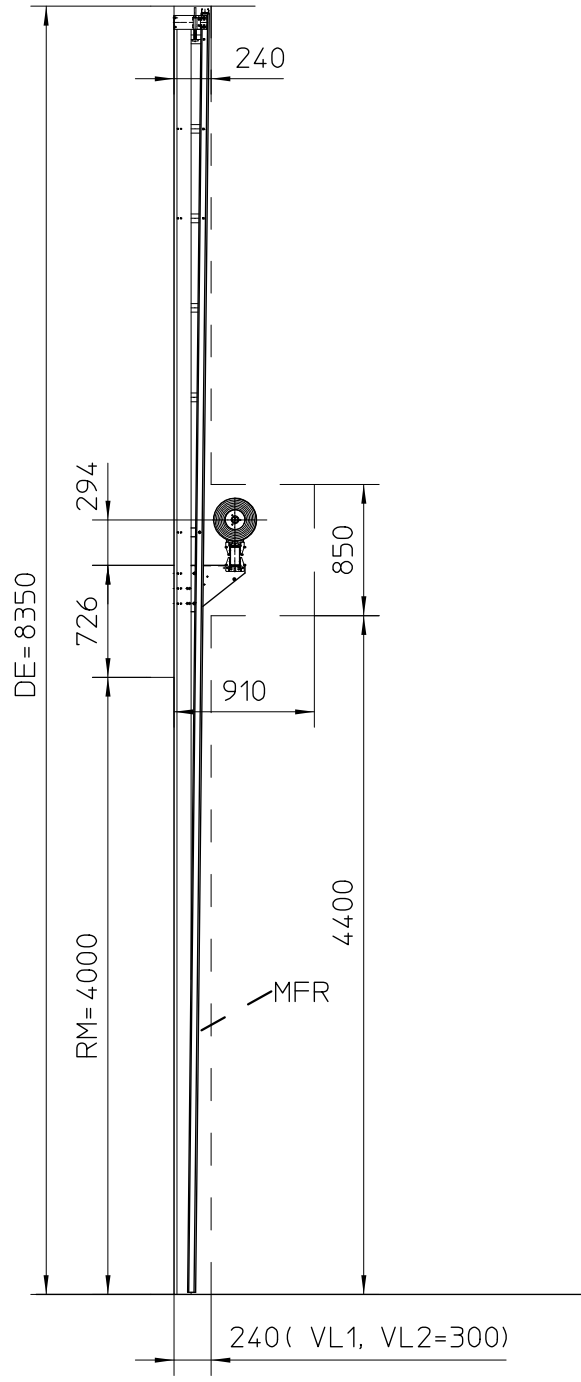



Observe protection notices DIN ISO 16016
 Passing on or duplicating this document, exploiting and communicating its contents is prohibited, unless expressly permitted. Anyone found in breach thereof shall be liable for damages, in case of a patent, utility model or design being registered, all rights are reserved

Schutzvermerke DIN ISO 16016 beachten
 Weitergabe sowie Vervielfältigung dieses Dokuments, Verwertung und Mitteilung seines Inhalts sind verboten, so weit nicht ausdrücklich gestattet. Zuwiderhandlungen verpflichten zu Schadensersatz. Alle Rechte für den Fall der Patent-, Gebrauchsmuster- oder Geschmacksmustereintragung vorbehalten.



Schutzvermerke DIN ISO 16016 beachten Observe protection notices DIN ISO 16016			Maße in Millimeter [mm] / Dimensions in millimetres [mm]				Masse / Mass				
			Allgemeintoleranzen nach / General tolerances according to								
			Werkstoff / Material								
			Oberfläche / Surface								
			Bearb. am Drawn at 10.Mrz.2015		Bearbeiter Drawn by Nastulla		Benennung / Title Mindestfreiraum BT42 RM= 4000 Beschlag VU				
			Gepr. am Approved at 31.Aug.2016		Prüfer Approved by Nastulla						
a änd. Kürzel		31.Aug.2016	Name		Zeichnungsnr. / Drawing No.		Index / Rev.	Maßstab Scale	Format Size	Blatt Sheet	von of
Ind. Änderung Rev. Description of Rev.		Datum Date	Name		Z3066423		a	1:50	A4	1	1
			 HÖRMANN KG Brockhagen Horststr. 17 33803 Steinhagen		Ersatz für / Replaces		CAD-System CEDD				