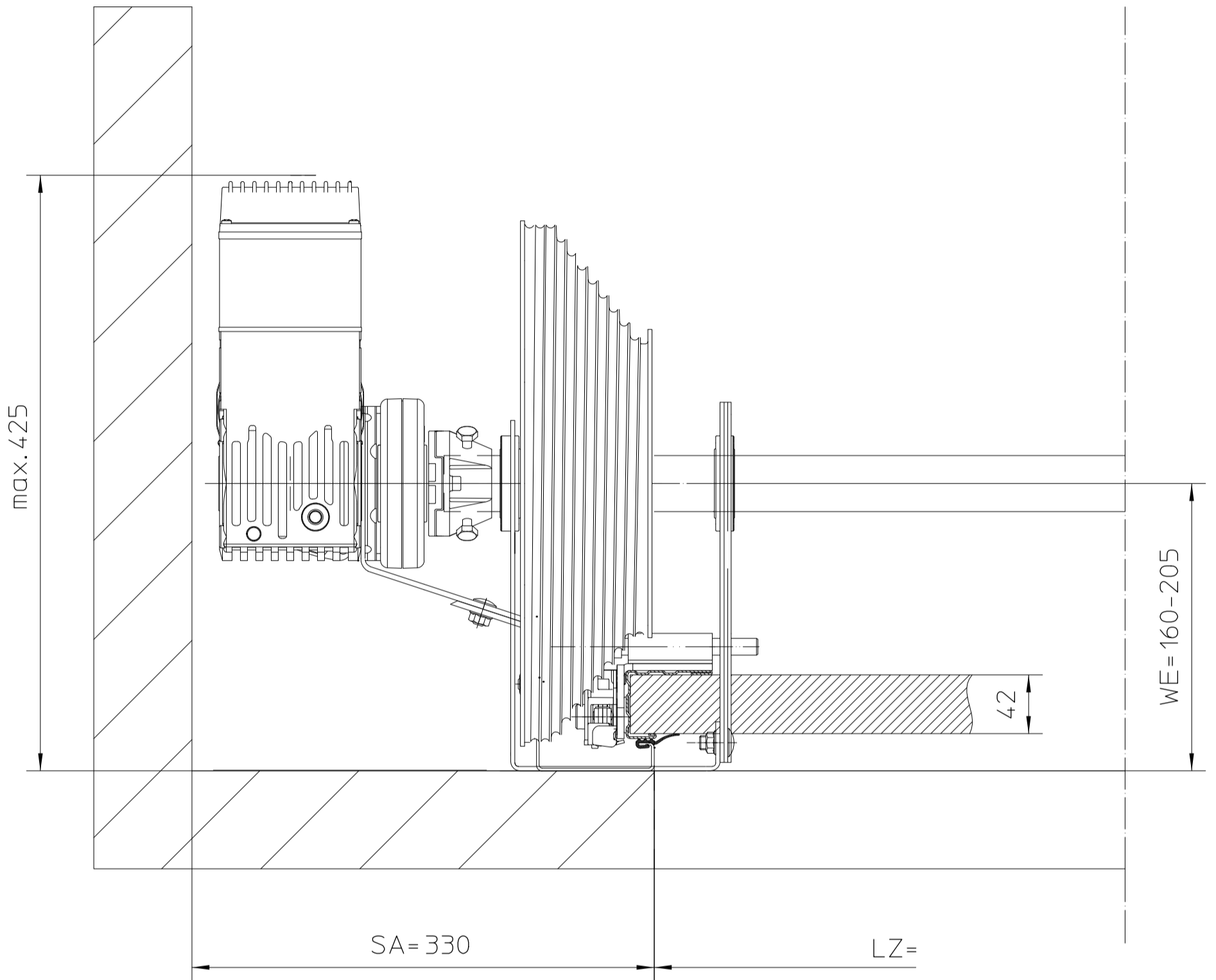



Observe protection notices DIN ISO 16016
 Passing on or duplicating this document, exploiting and communicating its contents
 is prohibited, unless expressly permitted. Anyone found in breach thereof shall
 be liable for damages, in case of a patent, utility model or design being registered,
 all rights are reserved

Schutzvermerke DIN ISO 16016 beachten
 Weitergabe sowie Vervielfältigung dieses Dokuments, Verwertung und Mitteilung
 seines Inhalts sind verboten, so weit nicht ausdrücklich gestattet. Zuwiderhandlungen
 verpflichten zu Schadensersatz. Alle Rechte für den Fall der Patent-, Gebrauchsmuster-
 oder Geschmacksustereintragung vorbehalten.



BA: V, VA, VS

Schutzvermerke DIN ISO 16016 beachten Observe protection notices DIN ISO 16016		Maße in Millimeter [mm] / Dimensions in millimetres [mm]		Masse / Mass					
		Allgemeintoleranzen nach / General tolerances according to							
		Werkstoff / Material							
		Oberfläche / Surface							
		Bearb. am Drawn at 2025-06-06	Bearbeiter Drawn by Stammschröer	Benennung / Title Seitenanschlag WA500 Kettenbox Einbaubeispiel 6, V-Beschläge					
		Gepr. am Approved at 2025-06-26	Prüfer Approved by Nastulla						
		 HÖRMANN KG Brockhagen Horststr. 17 33803 Steinhagen		Zeichnungsnr. / Drawing No.	Index / Rev.	Maßstab Scale	Format Size	Blatt Sheet	von of
Ind. Rev.	Änderung Description of Rev.			Datum Date	Name	B96987	—	1:5	A4
				Ersatz für / Replaces		CAD-System CEDD			