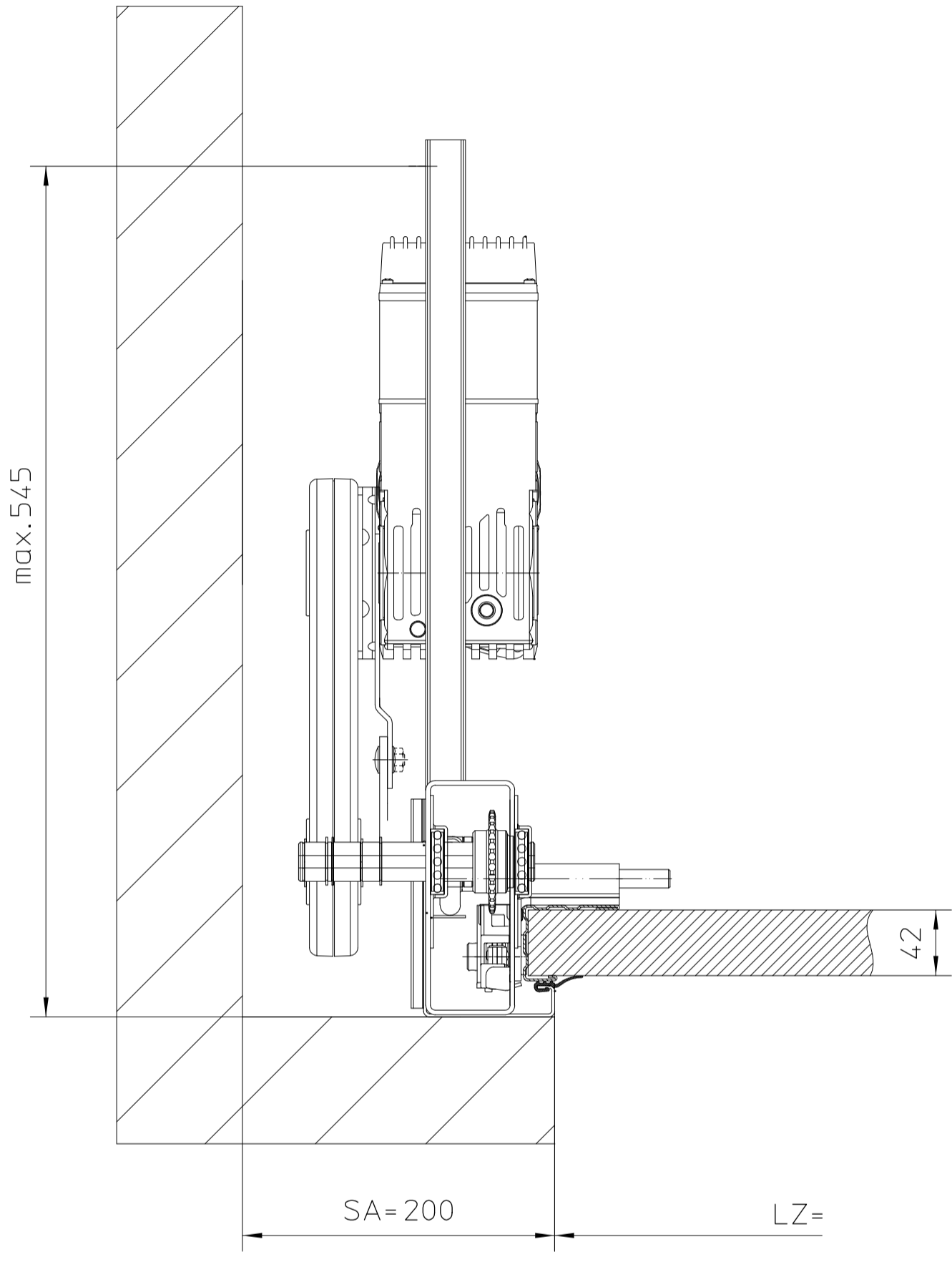



Observe protection notices DIN ISO 16016
 Passing on or duplicating this document, exploiting and communicating its contents is prohibited, unless expressly permitted. Anyone found in breach thereof shall be liable for damages, in case of a patent, utility model or design being registered, all rights are reserved

Schutzvermerke DIN ISO 16016 beachten
 Weitergabe sowie Vervielfältigung dieses Dokuments, Verwertung und Mitteilung seines Inhalts sind verboten, so weit nicht ausdrücklich gestattet. Zuwiderhandlungen verpflichten zu Schadensersatz. Alle Rechte für den Fall der Patent-, Gebrauchsmuster- oder Geschmacksustereintragung vorbehalten.



BA: L, LD

| | | | | | | | | | |
|---|---------------------------------|---|--|--|--------------|------------------|----------------|----------------|-----------|
| Schutzvermerke DIN ISO 16016 beachten Observe protection notices DIN ISO 16016 | | Maße in Millimeter [mm] / Dimensions in millimetres [mm] | | Masse / Mass | | | | | |
| | | Allgemeintoleranzen nach / General tolerances according to | | | | | | | |
| | | Werkstoff / Material | | | | | | | |
| | | Oberfläche / Surface | | | | | | | |
| | | Bearb. am Drawn at 2025-06-06 | Bearbeiter Drawn by Stammschröer | Benennung / Title Seitenanschlag WA500 Kettenbox Einbaubeispiel 5, L-Beschläge | | | | | |
| | | Gepr. am Approved at 2025-06-26 | Prüfer Approved by Nastulla | | | | | | |
| | |  HÖRMANN KG Brockhagen Horststr. 17 33803 Steinhagen | | Zeichnungsnr. / Drawing No. | Index / Rev. | Maßstab Scale | Format Size | Blatt Sheet | von of |
| Ind. Rev. | Änderung Description of Rev. | | | Datum Date | Name | B96988 | — | 1:5 | A4 |
| | | | | Ersatz für / Replaces | | CAD-System CEDD | | | |