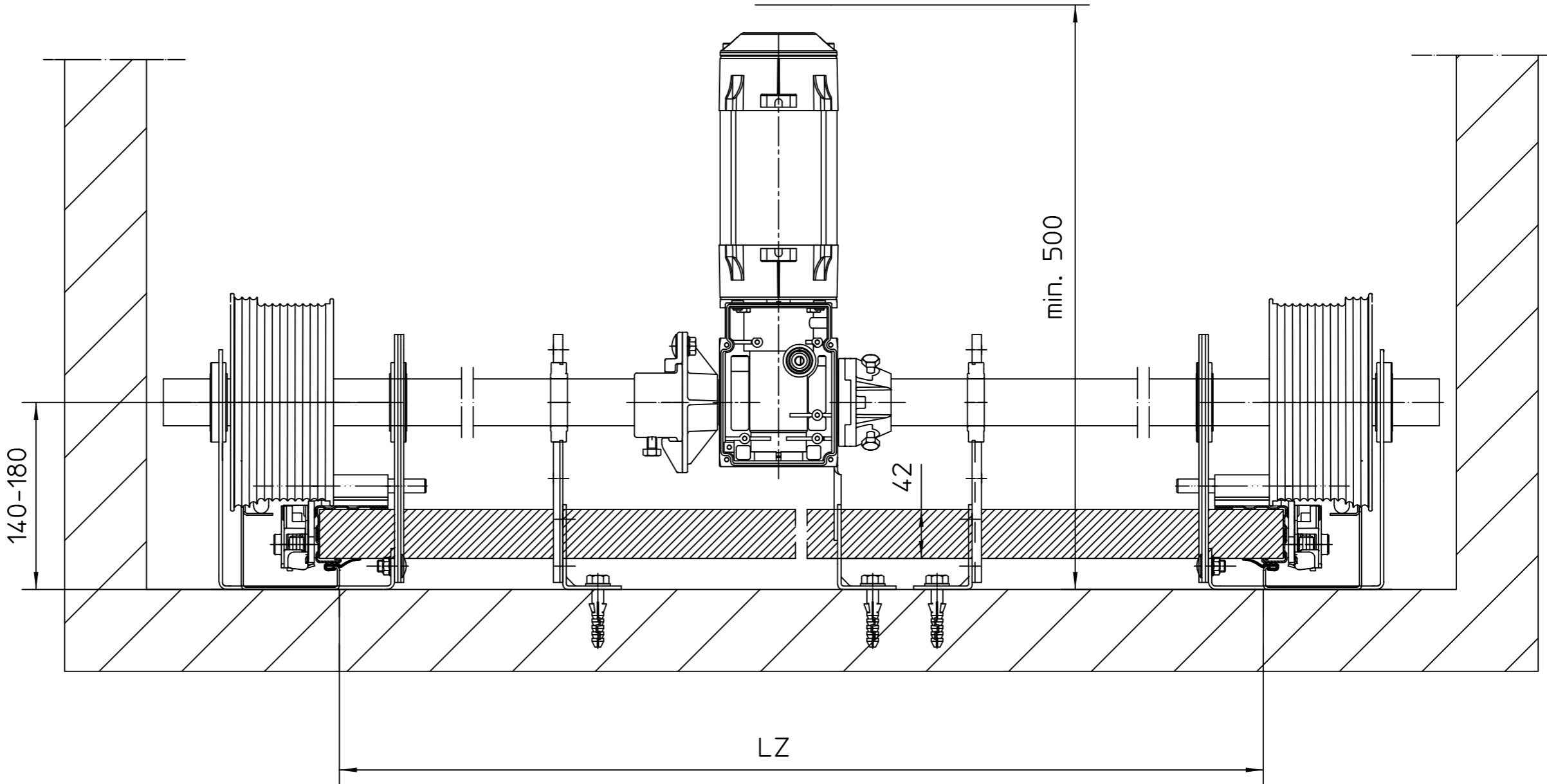


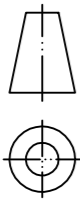
Observe protection notices DIN ISO 16016
 Passing on or duplicating this document, exploiting and communicating its contents is prohibited, unless expressly permitted. Anyone found in breach thereof shall be liable for damages. In case of a patent, utility model or design being registered, all rights are reserved


Schutzvermerke DIN ISO 16016 beachten
 Weitergabe sowie Vervielfältigung dieses Dokuments, Verwertung und Mitteilung seines Inhalts sind verboten, so weit nicht ausdrücklich gestattet. Zuwiderhandlungen verpflichten zu Schadensersatz. Alle Rechte für den Fall der Patent-, Gebrauchsmuster- oder Geschmacksmustereintragung vorbehalten.

BA: N, NA, ND, NS, NK, NH, GD, GS, GK



Schutzvermerke DIN ISO 16016 beachten
 Observe protection notices DIN ISO 16016



Maße in Millimeter [mm] / Dimensions in millimetres [mm]		Masse / Mass	
Allgemeintoleranzen nach / General tolerances according to			
Werkstoff / Material			
Oberfläche / Surface			
Bearb. am Drawn at	Bearbeiter Drawn by	Benennung / Title	
2014-04-07	Oester-Barkey	Draufsicht WA400 Mittelmotor	
Gepr. am Approved at	Prüfer Approved by	Beschlag N	
2023-01-09	Nastulla		
 HÖRMANN KG Brockhagen Horststr. 17 33803 Steinhagen		Zeichnungsnr. / Drawing No. Z 3065041	
Ind. Änderung Rev. Description of Rev.		Index / Rev. B	
D BR60 d änd. Text 2023-01-09 2016-08-30		Maßstab Scale 1:6	
Datum Date		Format Size A4	
Name Nast		Blatt Sheet 1	
		von of 1	
		CAD-System CEDD	