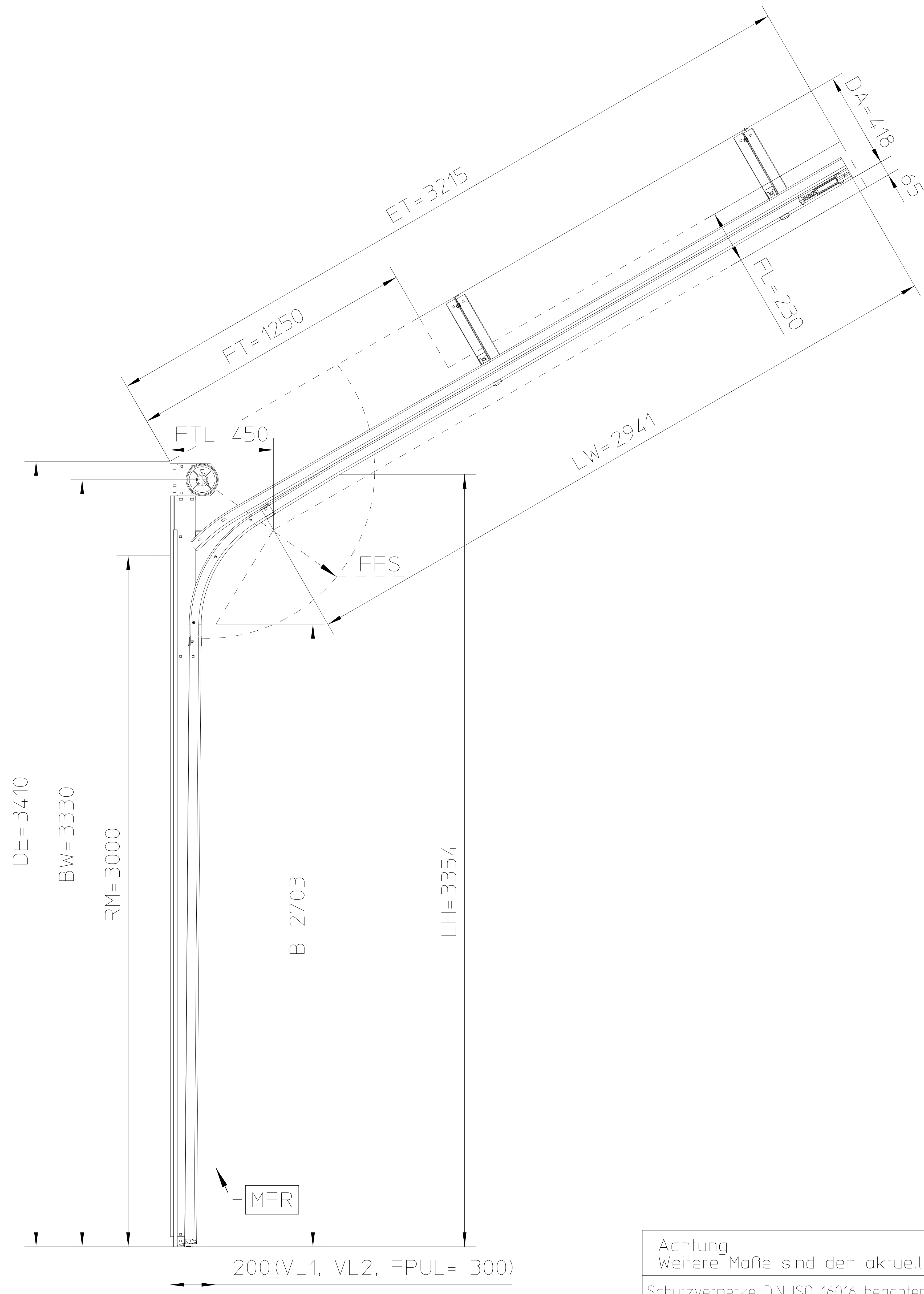


Observe protection notices DIN ISO 16016
 Passing on or duplicating this document, exploiting and communicating its contents
 is prohibited, unless expressly permitted. Anyone found in breach thereof shall
 be liable for damages, in case of a patent, utility model or design being registered,
 all rights are reserved

Schutzvermerke DIN ISO 16016 beachten
 Weitergabe sowie Verweiltigung dieses Dokuments, Verwertung und Mitteilung
 seines Inhalts sind verboten, so weit nicht ausdrücklich gestattet. Zuwiderhandlungen
 verpflichten zu Schadensersatz. Alle Rechte für den Fall der Patent-, Gebrauchsmuster-
 oder Geschmacksmusterertragung vorbehalten.



Durch den Auftraggeber verantwortlich geprüft und zur Fertigung freigegeben ! Approved by customer !		Achtung ! Änderungen nach Fertigungsfreigabe gehen zu Lasten des Bestellers ! Attention ! Changes after confirmation will be charged to customer !
Ort/Place	Datum/Date	
Unterschrift/Signature Firmenstempel/Stamp		

Achtung ! Weitere Maße sind den aktuellen Einbaudaten zu entnehmen ! Observe protection notices DIN ISO 16016		Attention ! See current Technical Manual for further dimensions !	
Schutzvermerke DIN ISO 16016 beachten Observe protection notices DIN ISO 16016		Maße in Millimeter [mm] / Dimensions in millimetres [mm] Allgemeintoleranzen nach / General tolerances according to	
		Masse / Mass	
		Werkstoff / Material	
		Oberfläche / Surface	
		Bearb. am Drawn at 2021-02-23	Bearbeiter Drawn by Nastulla
		Gepr. am Approved at 2021-02-26	Prüfer Approved by Oester-Barkey
		Benennung / Title Beschlag ND1 30° BT42 BR60 Hörmann Brockhagen	
		Zeichnungsnr. / Drawing No. B83407	Index / Rev. -
		Maßstab Scale 1:25	Format Size A3
		Blatt Sheet 1	von of 1
Ind. Rev.	Änderung Description of Rev.	Datum Date	Name
			HÖRMANN KG Brockhagen Horststr. 17 33803 Steinhagen
		Ersatz für / Replaces	
		CAD-System CEDD	