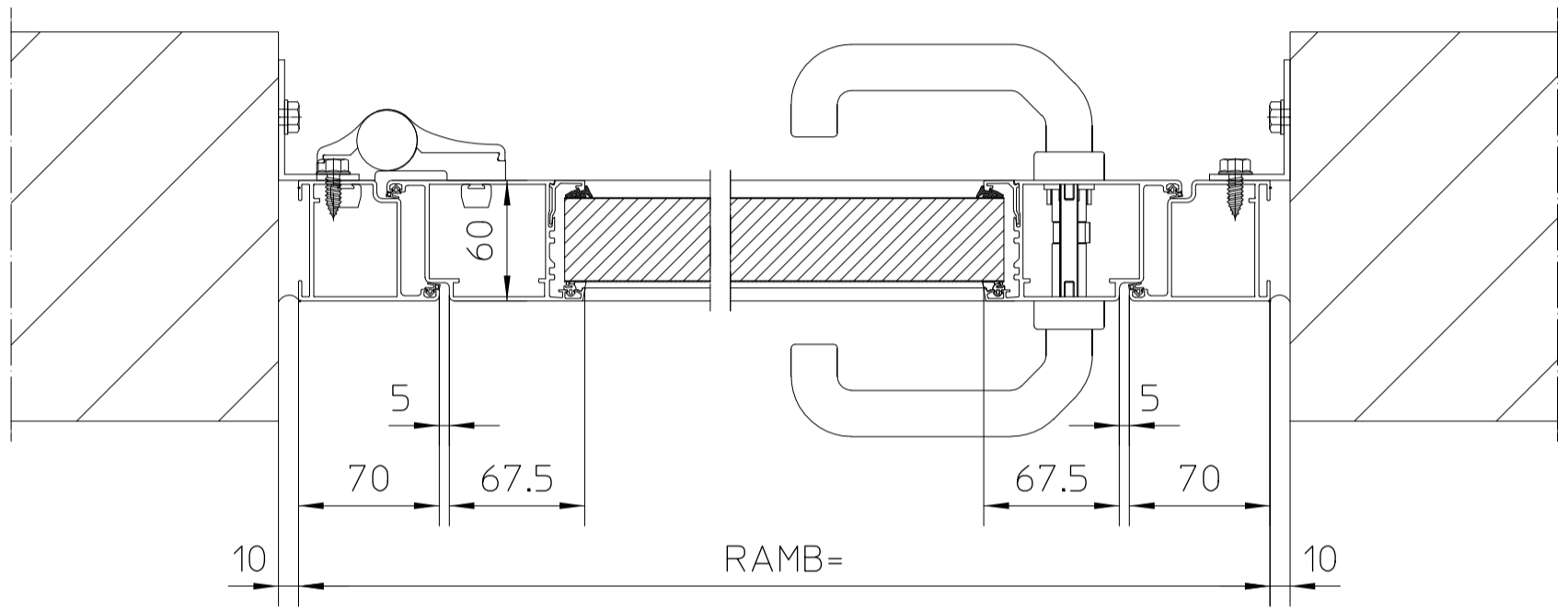


Observe protection notices DIN ISO 16016  
 Passing on or duplicating this document, exploiting and communicating its contents is prohibited, unless expressly permitted. Anyone found in breach thereof shall be liable for damages, in case of a patent, utility model or design being registered, all rights are reserved

Schutzvermerke DIN ISO 16016 beachten  
 Weitergabe sowie Vervielfältigung dieses Dokuments, Verwertung und Mitteilung seines Inhalts sind verboten, so weit nicht ausdrücklich gestattet. Zuwiderhandlungen verpflichten zu Schadensersatz. Alle Rechte für den Fall der Patent-, Gebrauchsmuster- oder Geschmacksmustereintragung vorbehalten.



Schutzvermerke DIN ISO 16016 beachten Observe protection notices DIN ISO 16016		Maße in Millimeter [mm] / Dimensions in millimetres [mm]		Masse / Mass						
		Allgemeintoleranzen nach / General tolerances according to								
		Werkstoff / Material								
		Oberfläche / Surface								
		Bearb. am Drawn at 2014-04-07	Bearbeiter Drawn by Nastulla	Benennung / Title NT60 in der Laibung nach innen öffnend						
		Gepr. am Approved at 2022-12-28	Prüfer Approved by Nastulla							
a	BR60	2022-12-28	Nast	Zeichnungsnr. / Drawing No.	Index / Rev.	Maßstab Scale	Format Size	Blatt Sheet	von of	
Ind. Rev.	Änderung Description of Rev.	Datum Date	Name	HÖRMANN KG Brockhagen Horststr. 17 33803 Steinhagen	Z3065048	a	1:5	A4	1	1
				Ersatz für / Replaces		CAD-System CEDD				