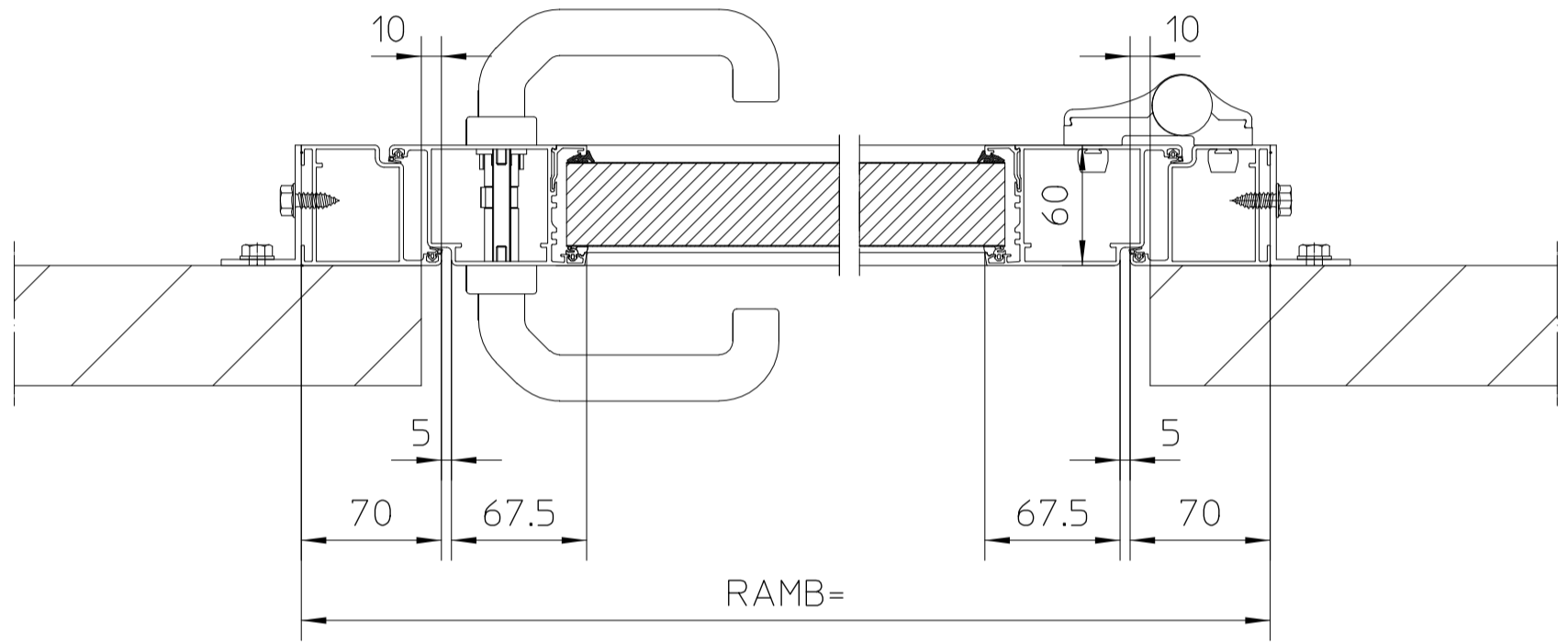


Observe protection notices DIN ISO 16016
 Passing on or duplicating this document, exploiting and communicating its contents is prohibited, unless expressly permitted. Anyone found in breach thereof shall be liable for damages, in case of a patent, utility model or design being registered, all rights are reserved

Schutzvermerke DIN ISO 16016 beachten
 Weitergabe sowie Vervielfältigung dieses Dokuments, Verwertung und Mitteilung seines Inhalts sind verboten, so weit nicht ausdrücklich gestattet. Zuwiderhandlungen verpflichten zu Schadensersatz. Alle Rechte für den Fall der Patent-, Gebrauchsmuster- oder Geschmacksmustereintragung vorbehalten.



Schutzvermerke DIN ISO 16016 beachten Observe protection notices DIN ISO 16016		Maße in Millimeter [mm] / Dimensions in millimetres [mm]		Masse / Mass							
		Allgemeintoleranzen nach / General tolerances according to									
				Werkstoff / Material							
				Oberfläche / Surface							
				Bearb. am Drawn at 2014-04-07	Bearbeiter Drawn by Nastulla	Benennung / Title					
				Gepr. am Approved at 2022-12-28	Prüfer Approved by Nastulla	NT60 hinter der Laibung nach innen öffnend					
	a	BR60	2022-12-28	Nast	HÖRMANN KG Brockhagen Horststr. 17 33803 Steinhagen	Zeichnungsnr. / Drawing No.	Index / Rev.	Maßstab Scale	Format Size	Blatt Sheet	von of
Ind. Rev.	Änderung Description of Rev.	Datum Date	Name			Z3065051	a	1:5	A4	1	1
						Ersatz für / Replaces	CAD-System CEDD				