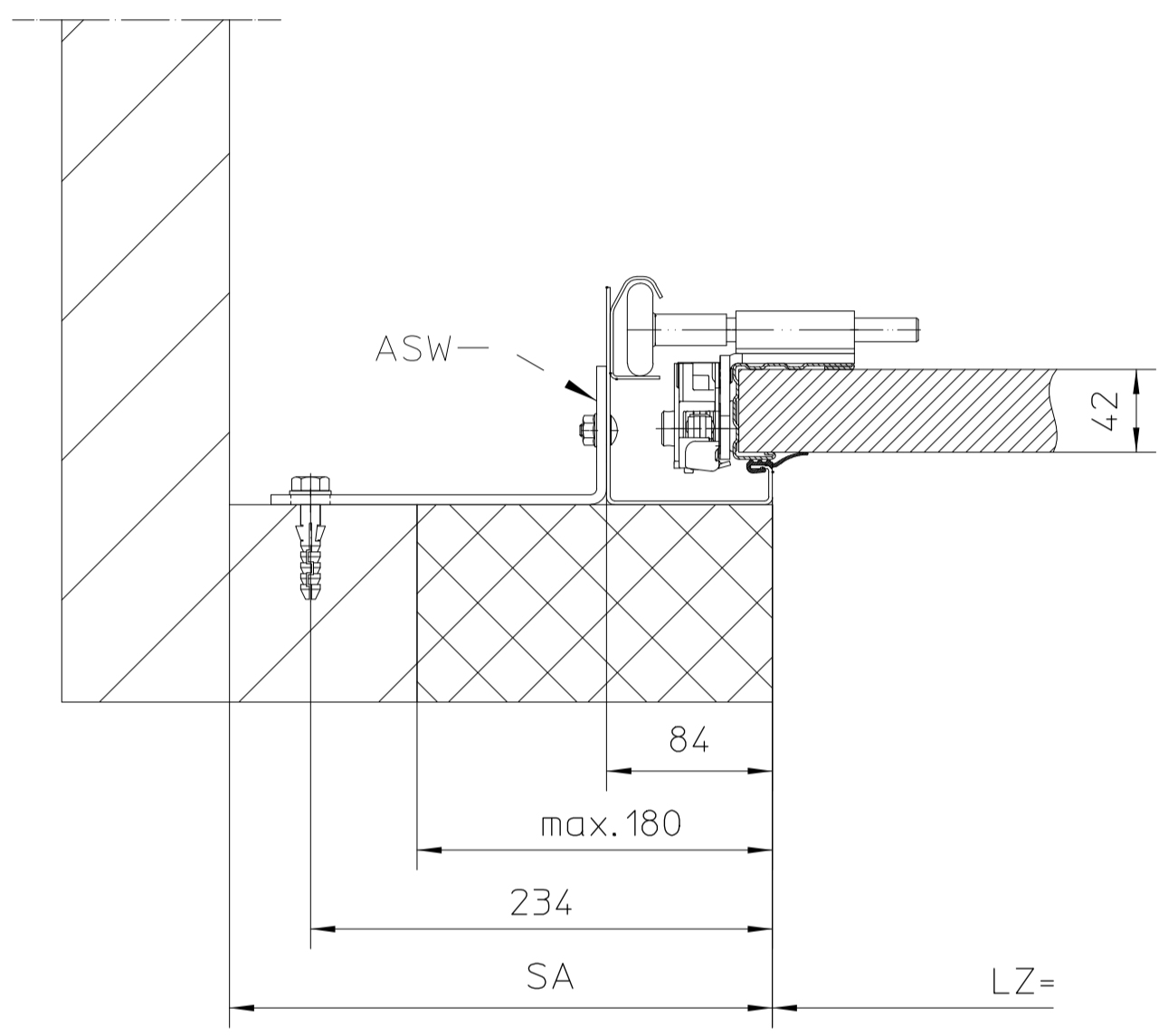
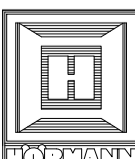


Observe protection notices DIN ISO 16016
 Passing on or duplicating this document, exploiting and communicating its contents is prohibited, unless expressly permitted. Anyone found in breach thereof shall be liable for damages, in case of a patent, utility model or design being registered, all rights are reserved

Schutzvermerke DIN ISO 16016 beachten
 Weitergabe sowie Vervielfältigung dieses Dokuments, Verwertung und Mitteilung seines Inhalts sind verboten, so weit nicht ausdrücklich gestattet. Zuwiderhandlungen verpflichten zu Schadensersatz. Alle Rechte für den Fall der Patent-, Gebrauchsmuster- oder Geschmacksmustereintragung vorbehalten.



Schutzvermerke DIN ISO 16016 beachten Observe protection notices DIN ISO 16016		Maße in Millimeter [mm] / Dimensions in millimetres [mm]		Masse / Mass	
		Allgemeintoleranzen nach / General tolerances according to			
		Werkstoff / Material			
		Oberfläche / Surface			
		Bearb. am Drawn at 2014-04-02	Bearbeiter Drawn by Nastulla	Benennung / Title Zargenbefestigung mit Anschraubwinkel 170	
		Gepr. am Approved at 2022-12-27	Prüfer Approved by Nastulla		
c	BR60	2022-12-27	Nast		
b	änd. Kürzel	2016-08-30	Nast	Zeichnungsnr. / Drawing No. Index / Rev. Maßstab Scale Format Size Blatt Sheet von of	
a	änd. Text	2015-03-10	Nast		
Ind. Rev.	Änderung Description of Rev.	Datum Date	Name	Z3065010 C 1:5 A4 1 1	
 HÖRMANN KG Brockhagen Horststr. 17 33803 Steinhagen				Ersatz für / Replaces	
				CAD-System CEDD	