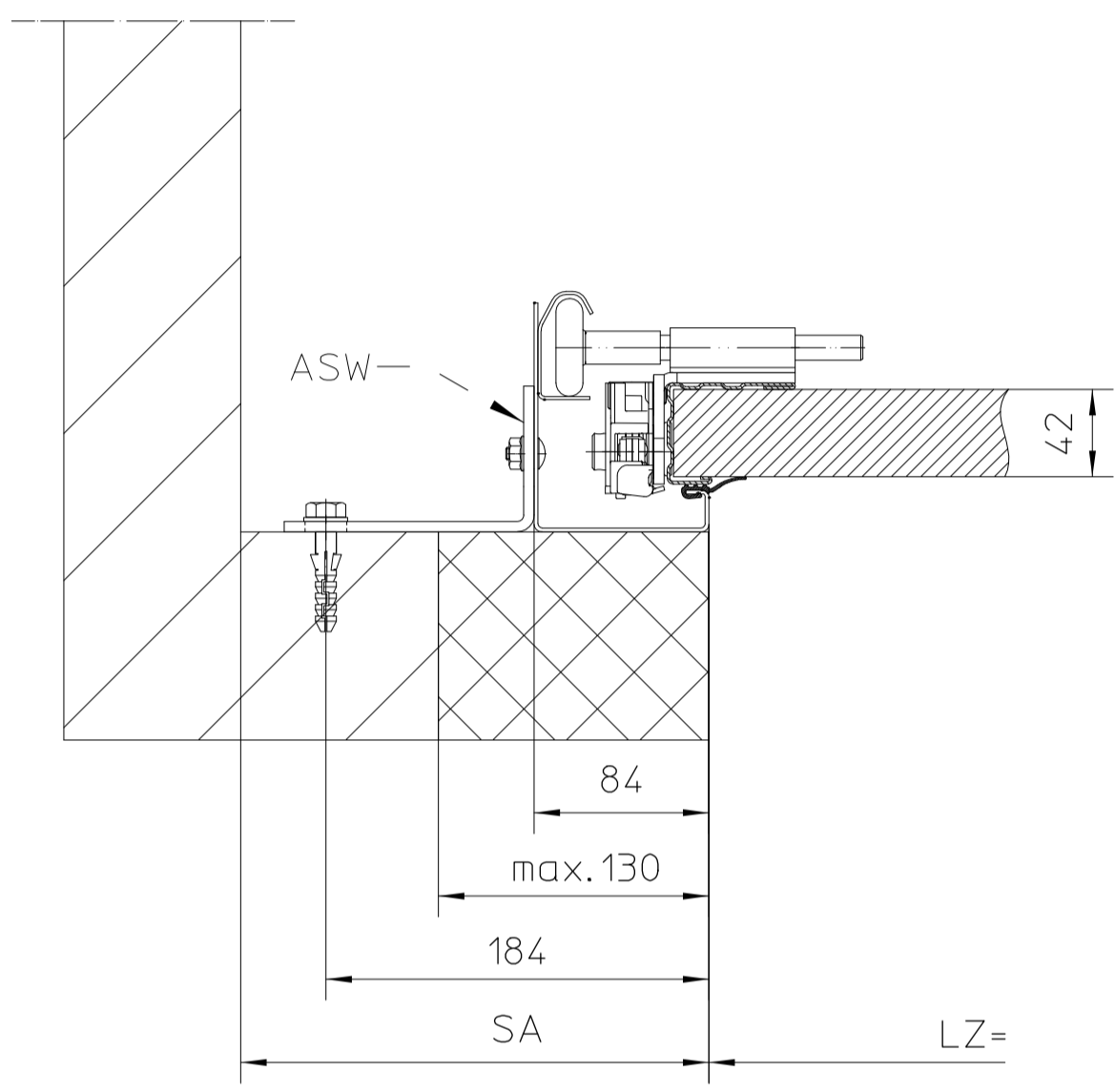
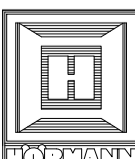


Observe protection notices DIN ISO 16016
 Passing on or duplicating this document, exploiting and communicating its contents is prohibited, unless expressly permitted. Anyone found in breach thereof shall be liable for damages, in case of a patent, utility model or design being registered, all rights are reserved

Schutzvermerke DIN ISO 16016 beachten
 Weitergabe sowie Vervielfältigung dieses Dokuments, Verwertung und Mitteilung seines Inhalts sind verboten, so weit nicht ausdrücklich gestattet. Zuwiderhandlungen verpflichten zu Schadensersatz. Alle Rechte für den Fall der Patent-, Gebrauchsmuster- oder Geschmacksmustereintragung vorbehalten.



Schutzvermerke DIN ISO 16016 beachten Observe protection notices DIN ISO 16016		Maße in Millimeter [mm] / Dimensions in millimetres [mm]		Masse / Mass						
		Allgemeintoleranzen nach / General tolerances according to								
		Werkstoff / Material								
		Oberfläche / Surface								
		Bearb. am Drawn at 2014-04-02	Bearbeiter Drawn by Nastulla	Benennung / Title Zargenbefestigung mit Anschraubwinkel 120						
		Gepr. am Approved at	Prüfer Approved by							
c	BR60	2022-12-27	Nast	 HÖRMANN KG Brockhagen Horststr. 17 33803 Steinhagen	Zeichnungsnr. / Drawing No.	Index / Rev.	Maßstab Scale	Format Size	Blatt Sheet	von of
b	änd. Kürzel	2016-08-30	Nast		Z3065009	C	1:5	A4	1	1
a	änd. Text	2015-03-10	Nast		Ersatz für / Replaces					
Ind. Rev.	Änderung Description of Rev.	Datum Date	Name	CAD-System CEDD						