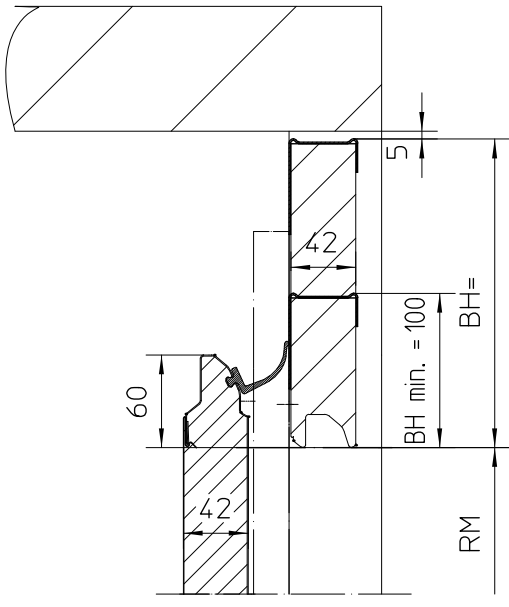
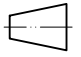




Observe protection notices DIN ISO 16016  
 Passing on or duplicating this document, exploiting and communicating its contents is prohibited, unless expressly permitted. Anyone found in breach thereof shall be liable for damages, in case of a patent, utility model or design being registered, all rights are reserved

Schutzvermerke DIN ISO 16016 beachten  
 Weitergabe sowie Vervielfältigung dieses Dokuments, Verwertung und Mitteilung seines Inhalts sind verboten, so weit nicht ausdrücklich gestattet. Zuwiderhandlungen verpflichten zu Schadensersatz. Alle Rechte für den Fall der Patent-, Gebrauchsmuster- oder Geschmacksmusterertragung vorbehalten.



Schutzvermerke DIN ISO 16016 beachten Observe protection notices DIN ISO 16016		Maße in Millimeter [mm] / Dimensions in millimetres [mm]			Masse / Mass	
Allgemeintoleranzen nach / General tolerances according to						
		 		Werkstoff / Material		
Oberfläche / Surface						
				Bearb. am Drawn at 4.Apr.2014	Bearbeiter Drawn by Nastulla	Benennung / Title  Industrie Sectionaltore PU- Lamellenblende
				Gepr. am Approved at 29.Apr.2014	Prüfer Approved by Nastulla	
				 <b>HÖRMANN KG</b> Brockhagen Horststr. 17 33803 Steinhagen		Zeichnungsnr. / Drawing No. <b>Z3065031</b>
Ind. Rev.	Änderung Description of Rev.	Datum Date	Name	Ersatz für / Replaces		Index / Rev. —
				Maßstab Scale 1:5	Format Size A4	Blatt Sheet 1
				CAD-System CEDD		von of 1