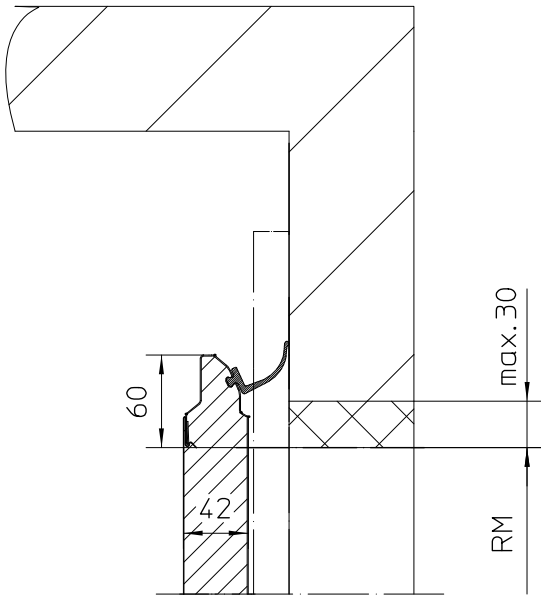



Observe protection notices DIN ISO 16016
 Passing on or duplicating this document, exploiting and communicating its contents is prohibited, unless expressly permitted. Anyone found in breach thereof shall be liable for damages, in case of a patent, utility model or design being registered, all rights are reserved

Schutzvermerke DIN ISO 16016 beachten
 Weitergabe sowie Vervielfältigung dieses Dokuments, Verwertung und Mitteilung seines Inhalts sind verboten, so weit nicht ausdrücklich gestattet. Zuwiderhandlungen verpflichten zu Schadensersatz. Alle Rechte für den Fall der Patent-, Gebrauchsmuster- oder Geschmacksmusterertragung vorbehalten.



Schutzvermerke DIN ISO 16016 beachten Observe protection notices DIN ISO 16016			Maße in Millimeter [mm] / Dimensions in millimetres [mm]				Masse / Mass						
			Allgemeintoleranzen nach / General tolerances according to										
			Werkstoff / Material										
			Oberfläche / Surface										
			Bearb. am Drawn at 16.Okt.2014		Bearbeiter Drawn by Nastulla		Benennung / Title Normaler Sturzsanschlag Sturzausgleich bis 30mm						
			Gepr. am Approved at 12.Mrz.2015		Prüfer Approved by Nastulla								
a änd. Text			12.Mrz.2015		Nast		Zeichnungsnr. / Drawing No.		Index / Rev.	Maßstab Scale	Format Size	Blatt Sheet	von of
Ind. Änderung Rev. Description of Rev.			Datum Date		Name		Z3065818		a	1:5	A4	1	1
					HÖRMANN KG Brockhagen Horststr. 17 33803 Steinhagen		Ersatz für / Replaces		CAD-System CEDD				