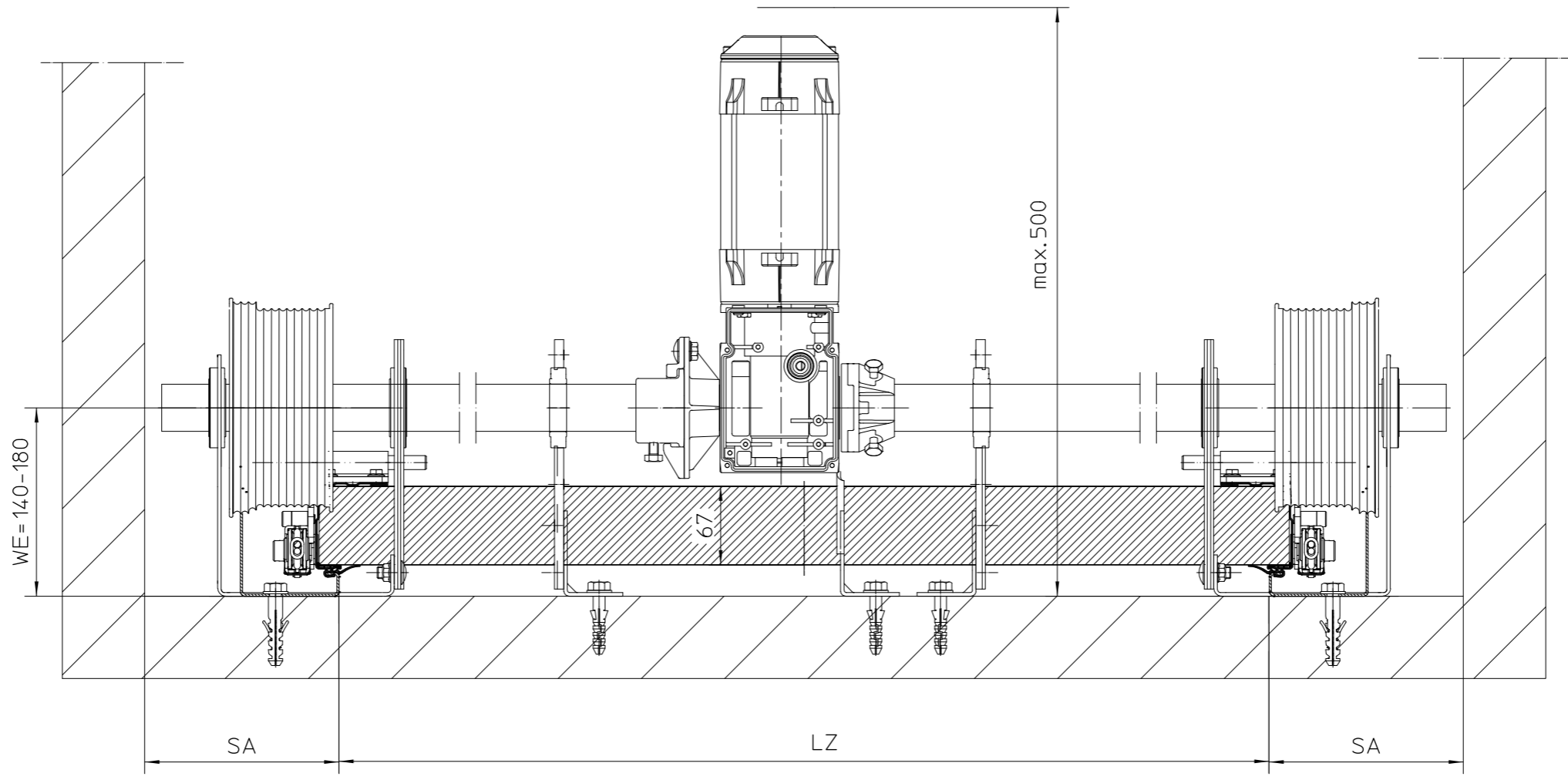


Observe protection notices DIN ISO 16016
 Passing on or duplicating this document, exploiting and communicating its contents
 is prohibited, unless expressly permitted. Anyone found in breach thereof shall
 be liable for damages, in case of a patent, utility model or design being registered,
 all rights are reserved

Schutzvermerke DIN ISO 16016 beachten
 Weitergabe sowie Vervielfältigung dieses Dokuments, Verwertung und Mitteilung
 seines Inhalts sind verboten, so weit nicht ausdrücklich gestattet. Zuwiderhandlungen
 verpflichten zu Schadensersatz. Alle Rechte für den Fall der Patent-, Gebrauchsmuster-
 oder Geschmacksmusterertragung vorbehalten.



BA: N, NA, ND, NS, NK, GD, GS


Durch den Auftraggeber verantwortlich
 geprüft und zur Fertigung freigegeben !
 Approved by customer !

Ort/Place Datum/Date

Unterschrift/Signature Firmenstempel/Stamp

Achtung !
 Änderungen nach
 Fertigungsfreigabe
 gehen zu Lasten
 des Bestellers !

Attention !
 Changes after
 confirmation will
 be charged
 to customer !

Achtung ! Weitere Maße sind den aktuellen Einbaudaten zu entnehmen !		Attention ! See current Technical Manual for further dimensions !	
Schutzvermerke DIN ISO 16016 beachten Observe protection notices DIN ISO 16016		Maße in Millimeter [mm] / Dimensions in millimetres [mm] Allgemeintoleranzen nach / General tolerances according to	
		Masse / Mass	
		Werkstoff / Material	
		Oberfläche / Surface	
		Bearb. am Drawn at 2014-11-12	Bearbeiter Drawn by Nastulla
		Benennung / Title Draufsicht BT67 WA 400 Mittelmotor	
		Gepr. am Approved at	Prüfer Approved by
c	BR60	2023-02-23	Nast
b	änd. Kürzel	2016-09-01	Nast
a	änd. Text	2015-03-06	Nast
Ind. Rev.	Änderung Description of Rev.	Datum Date	Name
		 HÖRMANN KG Brockhagen Horststr. 17 33803 Steinhagen	
		Zeichnungsnr. / Drawing No. Z3065947	Index / Rev. C
		Maßstab Scale 1:5	Format Size A3
		Blatt Sheet 1	von of 1
		Ersatz für / Replaces CAD-System CEDD	