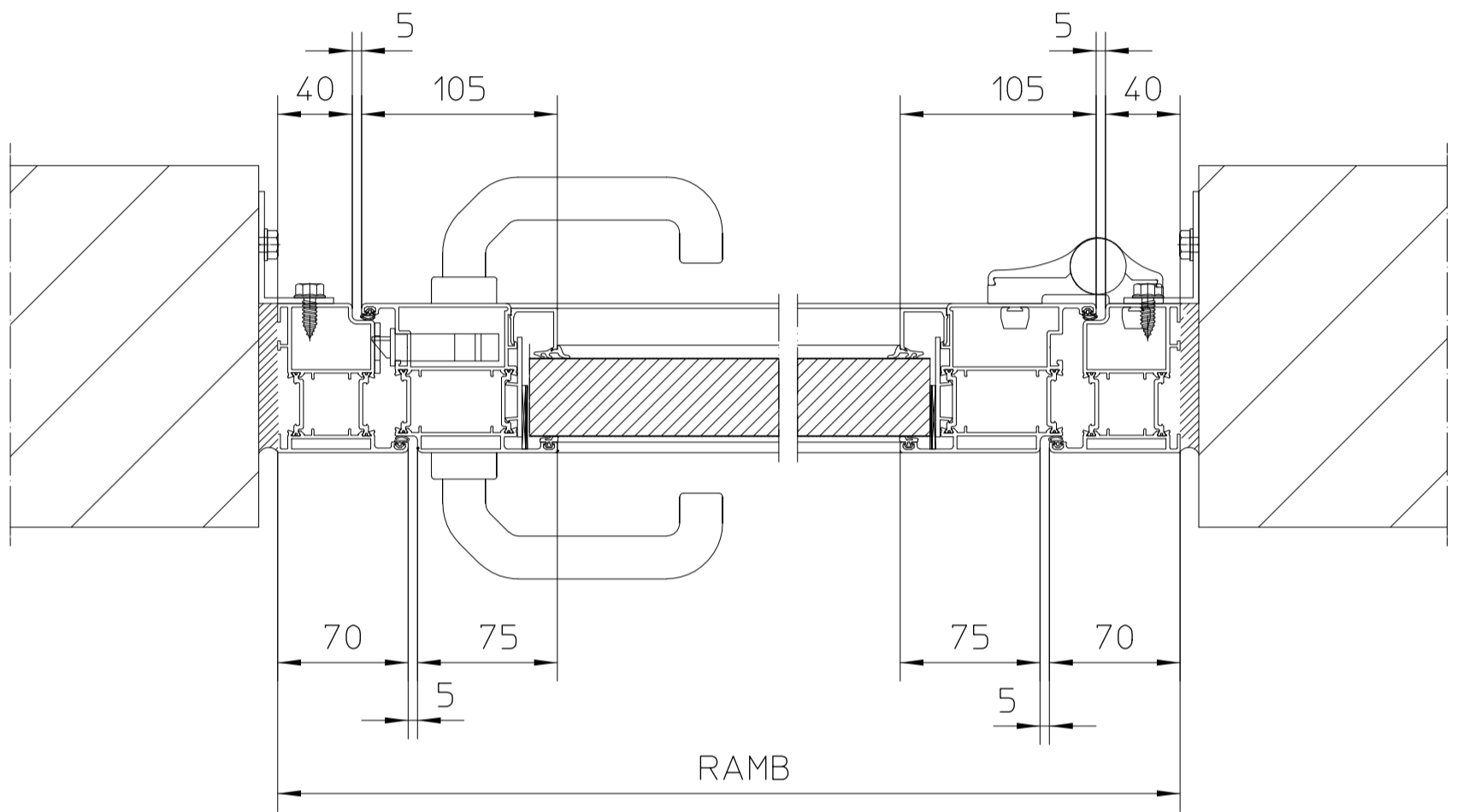


Observe protection notices DIN ISO 16016
 Passing on or duplicating this document, exploiting and communicating its contents is prohibited, unless expressly permitted. Anyone found in breach thereof shall be liable for damages, in case of a patent, utility model or design being registered, all rights are reserved

Schutzvermerke DIN ISO 16016 beachten
 Weitergabe sowie Vervielfältigung dieses Dokuments, Verwertung und Mitteilung seines Inhalts sind verboten, so weit nicht ausdrücklich gestattet. Zuwiderhandlungen verpflichten zu Schadensersatz. Alle Rechte für den Fall der Patent-, Gebrauchsmuster- oder Geschmacksustereintragung vorbehalten.



Schutzvermerke DIN ISO 16016 beachten Observe protection notices DIN ISO 16016		Maße in Millimeter [mm] / Dimensions in millimetres [mm]		Masse / Mass					
		Allgemeintoleranzen nach / General tolerances according to							
		Werkstoff / Material							
		Oberfläche / Surface							
		Bearb. am Drawn at 26.Jul.2017	Bearbeiter Drawn by Schubert	Benennung / Title NT80 in der Laibung nach innen öffnend					
		Gepr. am Approved at 27.Jul.2017	Prüfer Approved by Oester-Barkey						
		 HÖRMANN KG Brockhagen Horststr. 17 33803 Steinhagen		Zeichnungsnr. / Drawing No.	Index / Rev.	Maßstab Scale	Format Size	Blatt Sheet	von of
Ind. Rev.	Änderung Description of Rev.			Datum Date	Name	Z3069148	—	1:5	A4
				Ersatz für / Replaces		CAD-System CEDD			