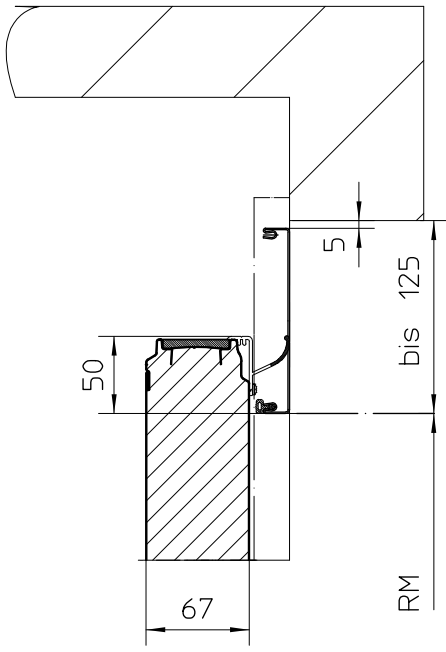


Observe protection notices DIN ISO 16016
 Passing on or duplicating this document, exploiting and communicating its contents is prohibited, unless expressly permitted. Anyone found in breach thereof shall be liable for damages, in case of a patent, utility model or design being registered, all rights are reserved

Schutzvermerke DIN ISO 16016 beachten
 Weitergabe sowie Vervielfältigung dieses Dokuments, Verwertung und Mitteilung seines Inhalts sind verboten, so weit nicht ausdrücklich gestattet. Zuwiderhandlungen verpflichten zu Schadensersatz. Alle Rechte für den Fall der Patent-, Gebrauchsmuster- oder Geschmacksmustereintragung vorbehalten.



Schutzvermerke DIN ISO 16016 beachten Observe protection notices DIN ISO 16016		Maße in Millimeter [mm] / Dimensions in millimetres [mm]		Masse / Mass	
		Allgemeintoleranzen nach / General tolerances according to			
		Werkstoff / Material			
		Oberfläche / Surface			
				Benennung / Title	
		Bearb. am Drawn at 13.Nov.2014	Bearbeiter Drawn by Nastulla	Sturzausgleich BT67 Einwandige Stahlblende	
		Gepr. am Approved at 18.Nov.2014	Prüfer Approved by Nastulla		
				Zeichnungsnr. / Drawing No.	Index / Rev.
				Z3065980	-
				Maßstab Scale	Format Size
				1:5	A4
				Blatt Sheet	von of
				1	1
Ind. Rev.	Änderung Description of Rev.	Datum Date	Name	Ersatz für / Replaces	
				CAD-System CEDD	

HÖRMANN KG
 Brockhagen
 Horststr. 17
 33803 Steinhagen