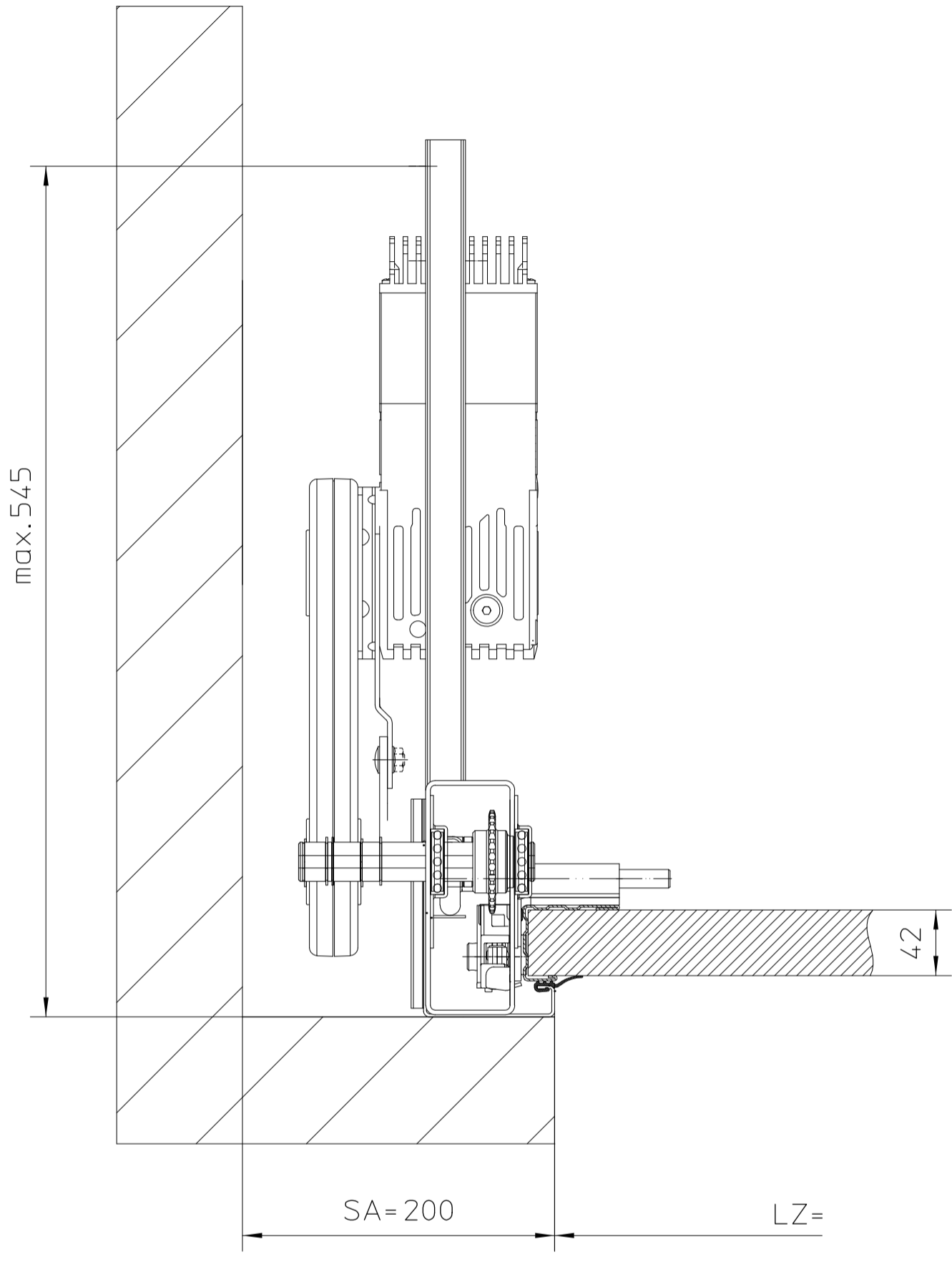


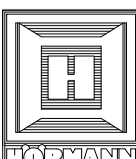
Observe protection notices DIN ISO 16016
 Passing on or duplicating this document, exploiting and communicating its contents is prohibited, unless expressly permitted. Anyone found in breach thereof shall be liable for damages, in case of a patent, utility model or design being registered, all rights are reserved

Schutzvermerke DIN ISO 16016 beachten
 Weitergabe sowie Vervielfältigung dieses Dokuments, Verwertung und Mitteilung seines Inhalts sind verboten, so weit nicht ausdrücklich gestattet. Zuwiderhandlungen verpflichten zu Schadensersatz. Alle Rechte für den Fall der Patent-, Gebrauchsmuster- oder Geschmacksmustereintragung vorbehalten.



BA: L, LD

Schutzvermerke DIN ISO 16016 beachten Observe protection notices DIN ISO 16016		Maße in Millimeter [mm] / Dimensions in millimetres [mm]		Masse / Mass					
		Allgemeintoleranzen nach / General tolerances according to							
		Werkstoff / Material							
		Oberfläche / Surface							
		Bearb. am Drawn at 2014-04-15	Bearbeiter Drawn by Nastulla	Benennung / Title Seitenanschlag WA400 Kettenbox Einbaubeispiel 5, L-Beschläge					
		Gepr. am Approved at 2023-02-28	Prüfer Approved by Nastulla						
c	BR60	2023-02-28	Nast	Zeichnungsnr. / Drawing No.	Index / Rev.	Maßstab Scale	Format Size	Blatt Sheet	von of
b	änd. Kürzel	2016-08-31	Nast	Z3065094	C	1:5	A4	1	1
a	änd. Text	2015-03-12	Nast						
Ind. Rev.	Änderung Description of Rev.	Datum Date	Name	Ersatz für / Replaces		CAD-System CEDD			



HÖRMANN KG
 Brockhagen
 Horststr. 17
 33803 Steinhagen