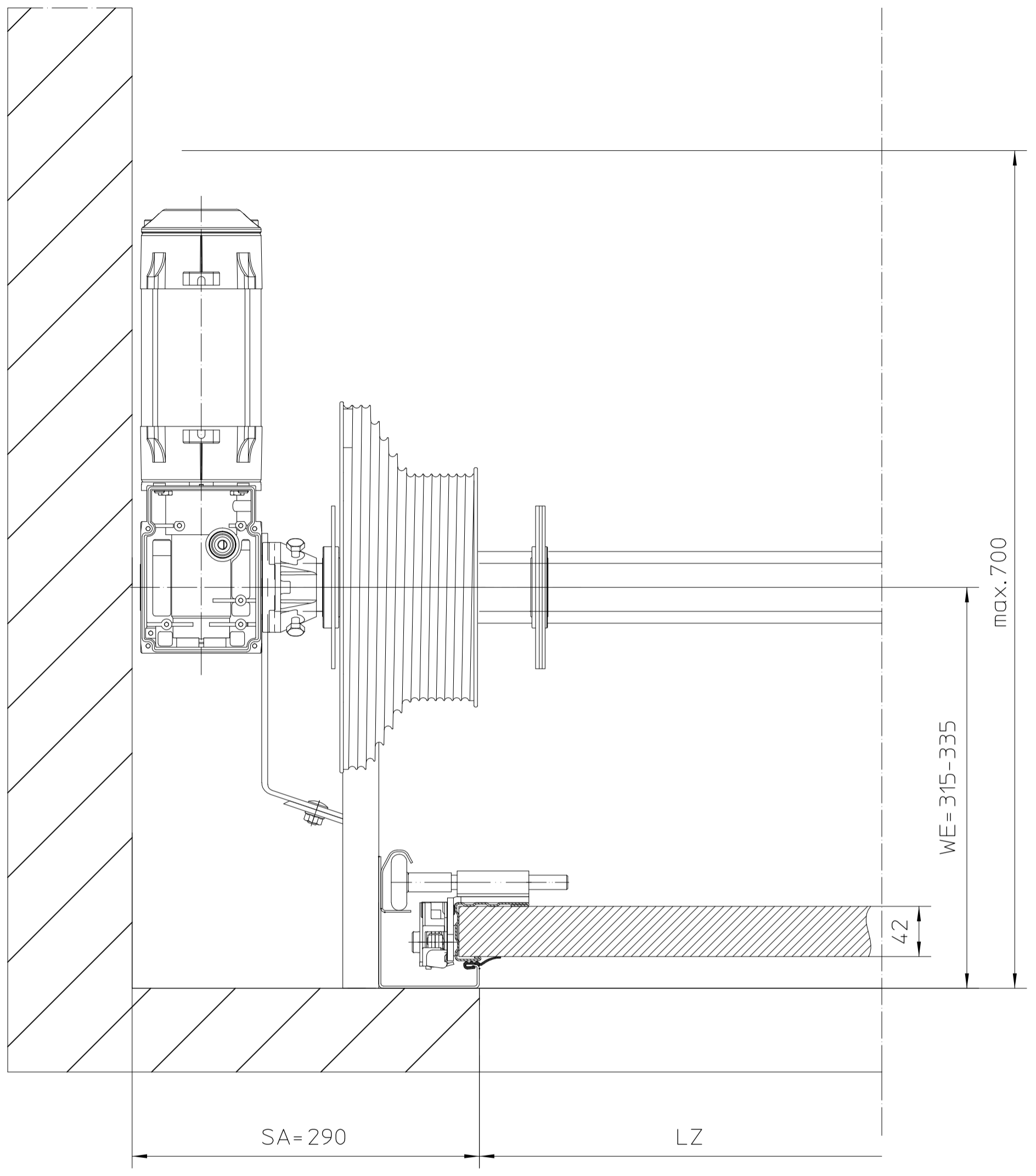


Observe protection notices DIN ISO 16016
 Passing on or duplicating this document, exploiting and communicating its contents is prohibited, unless expressly permitted. Anyone found in breach thereof shall be liable for damages, in case of a patent, utility model or design being registered, all rights are reserved

Schutzvermerke DIN ISO 16016 beachten
 Weitergabe sowie Vervielfältigung dieses Dokuments, Verwertung und Mitteilung seines Inhalts sind verboten, so weit nicht ausdrücklich gestattet. Zuwiderhandlungen verpflichten zu Schadensersatz. Alle Rechte für den Fall der Patent-, Gebrauchsmuster- oder Geschmacksustereintragung vorbehalten.



BAt: HU, RD, RS, RK

Schutzvermerke DIN ISO 16016 beachten Observe protection notices DIN ISO 16016		Maße in Millimeter [mm] / Dimensions in millimetres [mm]		Masse / Mass					
		Allgemeintoleranzen nach / General tolerances according to							
		Werkstoff / Material							
		Oberfläche / Surface							
		Bearb. am Drawn at 2014-04-04	Bearbeiter Drawn by Oester-Barkey	Benennung / Title Seitenanschlag WA400 Anflansch waagerechte Montage, HU-Beschl					
		Gep. am Approved at 2023-02-28	Prüfer Approved by Nastulla						
d	Text	2023-02-28	Nast	Zeichnungsnr. / Drawing No. Z3065027	Index / Rev. d	Maßstab Scale 1:5	Format Size A4	Blatt Sheet 1	von of 1
c	BR60	2022-12-27	Nast						
b	änd. Kürzel	2016-08-30	Nast						
a	änd. Text	2015-03-10	Nast						
Ind. Rev.	Änderung Description of Rev.	Datum Date	Name	 HÖRMANN KG Brockhagen Horststr. 17 33803 Steinhagen		Ersatz für / Replaces		CAD-System CEDD	