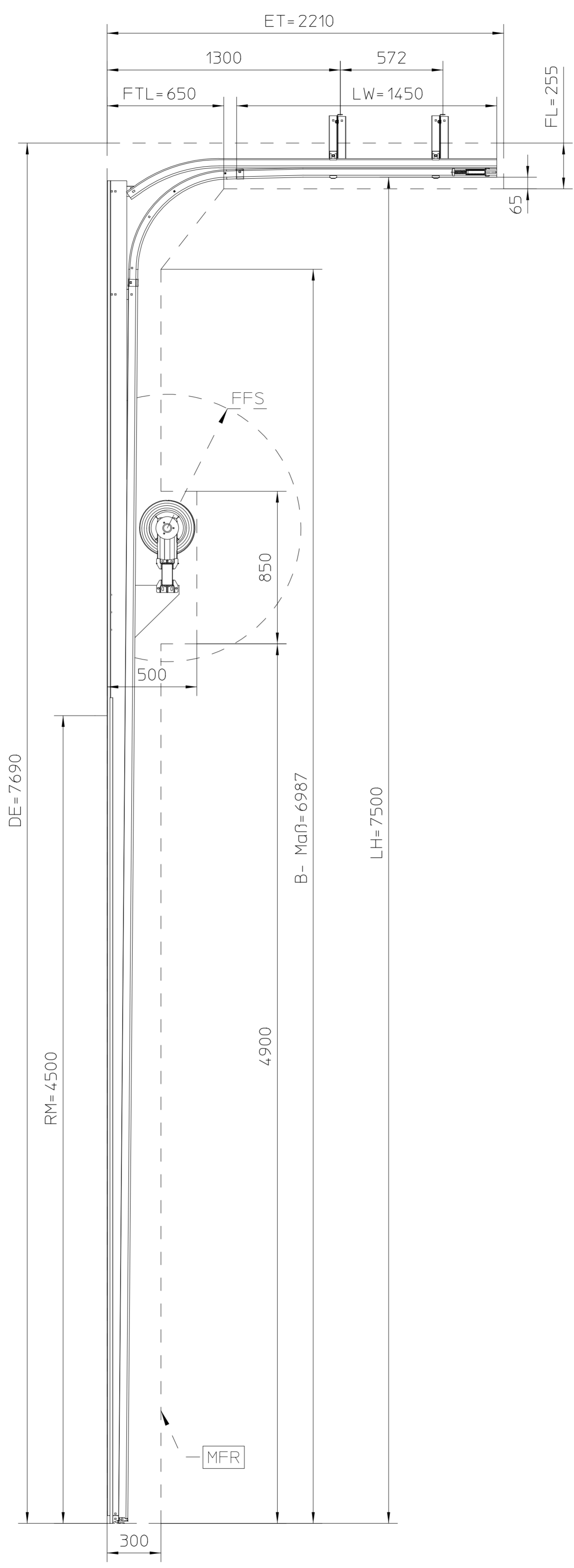


Passing on or duplicating this document, exploiting and communicating its contents is prohibited, unless expressly permitted. Anyone found in breach thereof shall be liable for damages, in case of a patent, utility model or design being registered, all rights are reserved.



Weitergabe sowie Vervielfältigung dieses Dokuments, Verwertung und Mitteilung seines Inhalts sind verboten, so weit nicht ausdrücklich gestattet. Zuwiderhandlungen verpflichten zu Schadensersatz. Alle Rechte für den Fall der Patent-, Gebrauchsmuster- oder Geschmacksmustereintragung vorbehalten.

Durch den Auftraggeber verantwortlich geprüft und zur Fertigung freigegeben!
 Approved by customer!
 Ort/Place: Datum/Date
 Unterschrift/Signature Firmenstempel/Stamp

Achtung!
 Änderungen nach Fertigungsfreigabe gehen zu Lasten des Bestellers!
 Attention!
 Changes after confirmation will be charged to customer!

b	Bogen	2021-03-25	Nast	
a	Div	2021-02-25	Nast	
Ind. Änderung	Rev. Description of Rev.	Datum	Date	Name

Achtung! Weitere Maße sind den aktuellen Einbaudaten zu entnehmen! Observe protection notices DIN ISO 16016 Observe protection notices according to		Attention! See current Technical Manual for further dimensions! Masse / Mass	
Maße in Millimeter [mm] / Dimensions in millimetres [mm]		Allgemeintoleranzen nach / General tolerances according to	
Werkstoff / Material		Oberfläche / Surface	
Bearb. am / Drawn at		Benennung / Title	
2021-02-17		Beschlag HU5 BT42 BR60	
Gepr. am / Approved at		Hörmann Brockhagen	
2021-05-04		Zeichnungsnr. / Drawing No.	
Nastulla		Index / Rev.	
HÖRMANN KG Brockhagen		B83321	
Horststr. 17		Maßstab / Scale	
33803 Steinhagen		1:25	
Ersatz für / Replaces		Format / Blatt / Sheet of	
		A3	
		1	
		CAD-System	
		CEDD	