

ТЕХНИЧЕСКИЙ ПАСПОРТ

Основные характеристики



Стойкость к ветровой нагрузке

Класс 2



Теплоизоляция

3,9 Вт/(м²К)



Водонепроницаемость

Класс 0



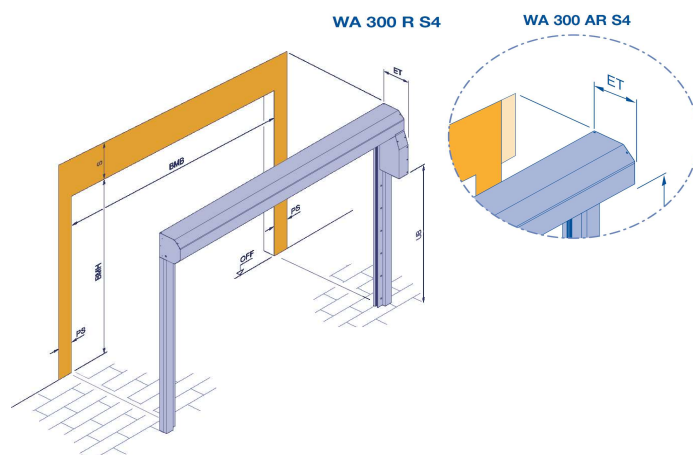
Звукоизоляция

18 дБ

Значения зависят от конфигурации ворот.

Рулонные ворота TGT Decotherm S

Профиль из оцинкованной специальной стали с оптимальной геометрией рулона делает особенно высокой его сопротивляемость возможным повреждениям при транспортировке, монтаже и эксплуатации. Дизайн профиля с линиями на внешней и внутренней сторонах в качестве опции поставляется с двухсторонним покрытием цвета RAL по выбору.



Размеры ворот

Ширина (BMB)	1000 - 5000 мм
Высота (BMH)	2000 - 2400 мм

Таблица ориентировочных значений в мм	WA 300 R S4			WA 300 AR S4		
	2000	2250	2400	2000	2250	2400
Высота ворот	2000	2250	2400	2000	2250	2400
Необходимое место в зоне перемычки (ST)	355	360	365	385	390	395
Глубина монтажа (ET)	370	370	370	370	370	378

Описание изделия	
Тип	Decotherm S
Материал	Сталь, двустенная
Поверхность без цветного покрытия	с оцинковкой без защитного лака
Поверхность с цветным покрытием	Высококачественное покрытие Coil-Coating
Стандартные цвета	RAL 9002, 9006
Предпочтительные цвета	RAL 9016, 9007, 8028, 7016, 6005, 5010, 3000
Специальные цвета	Возможны по запросу
Высота профиля	109 мм
Вес полотна ворот	Ок. 10,3 кг/м ²
Возможности крепления	Бетон, сталь, кирпичная кладка, дерево
Привод / Управление	WA 300 R S4, WA 300 AR S4
Макс. количество рабочих циклов в день (24 ч)	300

Ввиду технических причин двое ворот могут отличаться по цвету.

Оснащение		
Защита от взлома	Ветровой крюк	●
	Внутренняя блокировка	○
	Внутренняя и наружная блокировка	○
Оснащение для защиты от взлома боковой двери	Защита от падения	●
Окна / Вентиляция	Одинаковый внешний вид с воротами	○
	Стандартное расположение	○/○
	Расположение «Logistic»	○/-

● Стандартное исполнение ○ Опция

Технические характеристики	Достигаемые значения		
Стойкость к ветровой нагрузке по EN 12424	Ширина ворот до макс. 5000 мм	Класс	2
Теплоизоляция Приложение В согл. стандарту EN 12428 Размер ворот 4000 × 4000 мм	Секция ворот отдельно (U = Вт/(м ² *К))	Вт/(м ² *К)	3,9
	Встроенная (U = Вт/(м ² *К))		4,2
Звукоизоляция	Ворота 3,5 × 2 м, встроенные (RW = дБ)	R [дБ]	18
Водонепроницаемость Согл. стандарту EN 12425		Класс	0

Уведомление: Максимальная ветровая нагрузка только для рулонных ворот в стандартном исполнении без оконных профилей

Минимальные требования к строительной конструкции

Бетон

Класс прочности С 20/25
Толщина 140 мм
Стандарт EN 206-1

Сталь

Класс прочности S235-JRG2
Толщина 5 мм
стандарт EN 10027-1

Кирпичная кладка

Класс прочности кирпича 12 / группа строительных растворов II

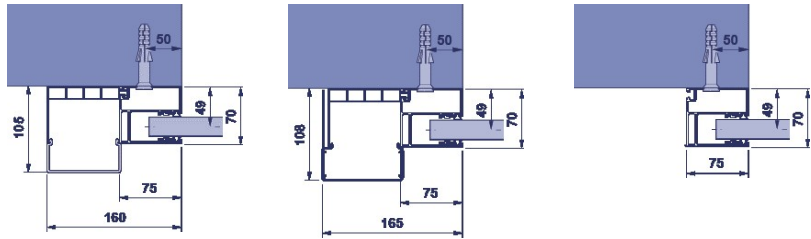
Толщина 240 мм
Стандарт DIN 1053-1

Дерево

Древесина хвойных пород:
С24/сорт II

Толщина 120 мм
стандарт DIN 1052 (EC5)

Стандартный монтаж направляющей шины FS 160

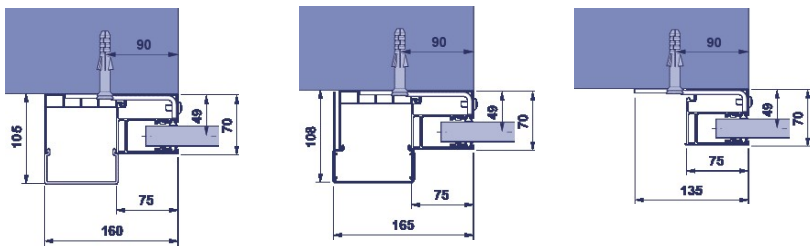


С камерой пружины и AFK

С камерой пружины и AFA

Отсутствует камера пружины

Угловой монтаж направляющей шины FS 160



С камерой пружины и AFK

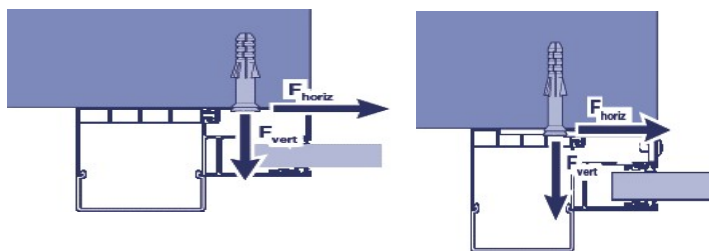
С камерой пружины и AFA

Отсутствует камера пружины

Максимальная нагрузка на точку крепления – направляющая шина FS160

Стандартный монтаж

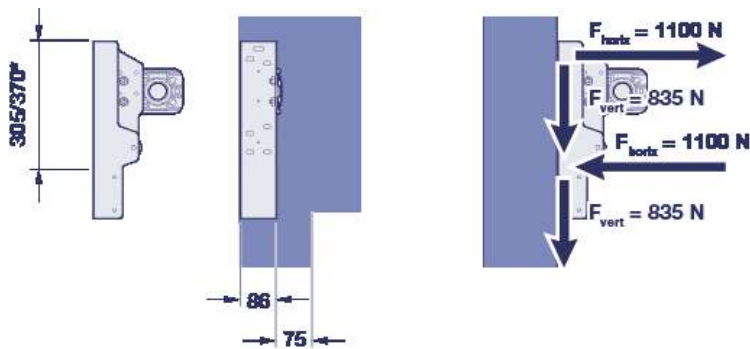
Угловой монтаж



q _{гориз.} [кН/м]	3,75
q _{верт.} [кН/м]	2,5

q _{гориз.} [кН/м]	1,0
q _{верт.} [кН/м]	3,0

Консоль / Максимальная нагрузка на точку крепления



Приведенная выше информация, прежде всего связанная с техническими данными и изображениями, не накладывает на нас никаких обязательств, не представляет собой соглашения о качестве или договорной гарантии. Право на внесение изменений сохраняется, отсутствие ошибок и пропусков не гарантируется. Технический паспорт защищен авторским правом. Перепечатка, в том числе отдельных фрагментов, разрешается только с нашего согласия.