

ТЕХНИЧЕСКИЙ ПАСПОРТ

Основные характеристики



Стойкость к ветровой нагрузке

Класс 2 – 4



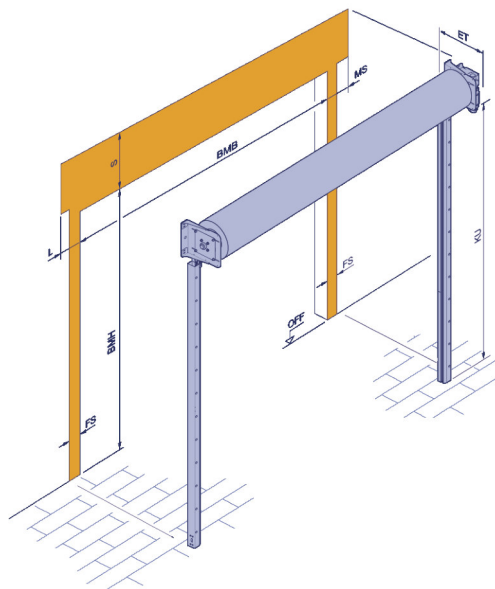
Водонепроницаемость

Класс 0

Значения зависят от конфигурации ворот.

Рулонные ворота DD HR 120 aero

Данный профиль с мелкой перфорацией обеспечивает достаточное пропускание света и воздуха, оставляя снаружи листву, бумагу и загрязнения. Поверхность профиля без грунтовочного покрытия лучше всего подходит для простого использования без высоких требований к внешнему виду. За счет покрытия поверхности Coil-Coating обеспечивается высококачественное цветное покрытие внешней стороны ворот. При наличии цветного покрытия по выбору внутренняя сторона окрашивается в цвет серого базальта по образцу RAL 7012.



Размеры ворот

Ширина (BMB)	1000 - 12000 мм
Высота (BMH)	1000 - 8000 мм

Таблица ориентировочных значений в мм

Высота ворот	2250	2250	8000	8000
Ширина ворот	2250	7250	2250	7250
Необходимое место в зоне перемычки (S)	517	517	772	722
Глубина монтажа (ET)	415	415	604	604

Все другие ориентировочные значения Вы найдете в актуальных технических данных для монтажа или в конфигураторе изделий.

Приведенная выше информация, прежде всего связанная с техническими данными и изображениями, не накладывает на нас никаких обязательств, не представляет собой соглашения о качестве или договорной гарантии. Право на внесение изменений сохраняется, отсутствие ошибок и пропусков не гарантируется. Технический паспорт защищен авторским правом. Перепечатка, в том числе отдельных фрагментов, разрешается только с нашего согласия.

Описание изделия	
Тип	HR 120 аеро
Материал	Алюминий, одностенный
Поверхность без цветного покрытия	Без грунтовочного покрытия без защитного лака
Поверхность с цветным покрытием	Высококачественное покрытие Coil-Coating
Стандартные цвета	RAL 9002, 9006
Высота профиля	119 мм
Вес полотна ворот	Ок. 5,5 кг/м ²
Возможности крепления	Бетон, сталь, кирпичная кладка, дерево
Поперечное сечение вентиляционных прорезей	ок. 30 %
Привод / Управление	DD17, DD25, DD30, DD50, DD40, DD65, DD100, DD160
Макс. количество рабочих циклов в день (24 ч)	10

Ввиду технических причин двое ворот могут отличаться по цвету.

Оснащение		
защита от взлома	Ветровой крюк	●
	Внутренняя блокировка	○
	Внутренняя и наружная блокировка	○
Оснащение для защиты от взлома боковой двери	Защита от падения полотна	●
	Одинакового внешнего вида с воротами	○

● Стандартное ○ Опция
исполнение

Эксплуатационные характеристики	Достигаемые значения		
Стойкость к ветровой нагрузке по EN 12424	Ширина ворот до макс. 4250 мм	Класс	4
	Ширина ворот до макс. 5500 мм		3
	Ширина ворот до макс. 7500 мм		2
Теплоизоляция Приложение В согл. стандарту EN 12428 Размер ворот 4000 × 4000 мм	Секция ворот отдельно ($U = Вт/(м^2*К)$)	Вт/(м ² *К)	-
	Встроенная ($U = Вт/(м^2*К)$)		-
Звукоизоляция	Ворота 3,5 × 2 м, встроенные (RW = дБ)	R [дБ]	-
Водонепроницаемость Согл. стандарту EN 12425		Класс	0

Уведомление: Максимальная ветровая нагрузка только для рулонных ворот в стандартном исполнении без оконных профилей

Минимальные требования к строительной конструкции

Бетон

Класс прочности C 20/25
Толщина 140 мм
Стандарт EN 206-1

сталь

Класс прочности S235-JRG2
Толщина 5 мм
Стандарт EN 10027-1

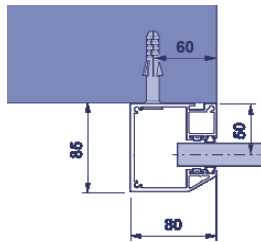
Кирпичная кладка

Класс прочности кирпича 12/
Группа строительных растворов II
Толщина 240 мм
Стандарт DIN 1053-1

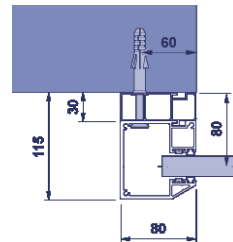
Дерево

Древесина хвойных пород: C24/сорт II
Толщина 120 мм
Стандарт DIN 1052 (EC5)

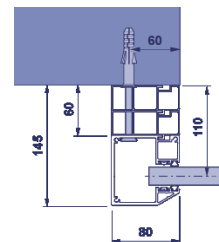
Стандартный монтаж направляющей шины FS 80



Отсутствует
Профиль основания с
изолирующим слоем

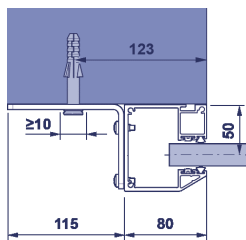


С профилем
основания с
изолирующим слоем

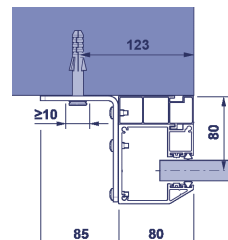


С двумя профилями
основания
с изолирующим слоем

Угловой монтаж направляющей шины FS 80



Отсутствует
Профиль основания с
изолирующим слоем



С профилем
основания с
изолирующим слоем

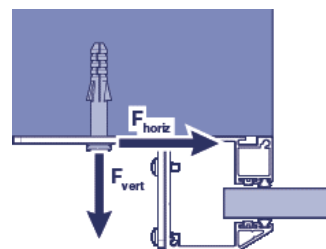
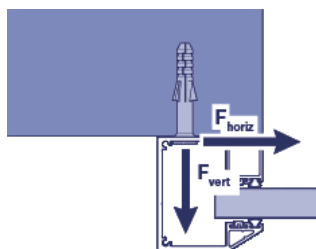
Угловой монтаж

- Опция
- Монтаж сваркой возможно
- Невозможен на кирпичную кладку
- Невозможно в комбинации с комплектом оснащения S6

Максимальная нагрузка на точку крепления – направляющая шина FS80

Стандартный монтаж

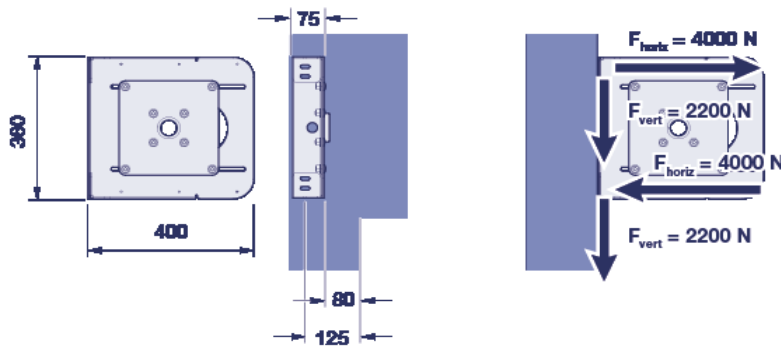
Угловой монтаж



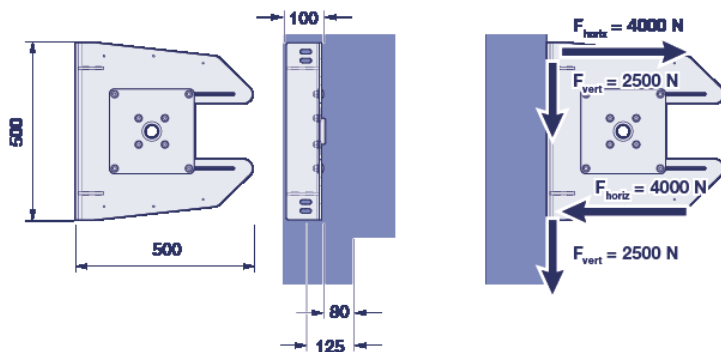
	Ширина ворот	
	≤ 5000 мм	> 5000 мм
q _{гориз.} [кН/м]	3,75	10,5
q _{верт.} [кН/м]	2,5	3,5

Консоль / Максимальная нагрузка на точку крепления

Консоль 40



Консоль 40-2



Консоль 60

