

ТЕХНИЧЕСКИЙ ПАСПОРТ

Основные характеристики



Стойкость к ветровой нагрузке

Класс 2 – 4



Теплоизоляция

3,9 Вт/(м²К)



Водонепроницаемость

Класс 0



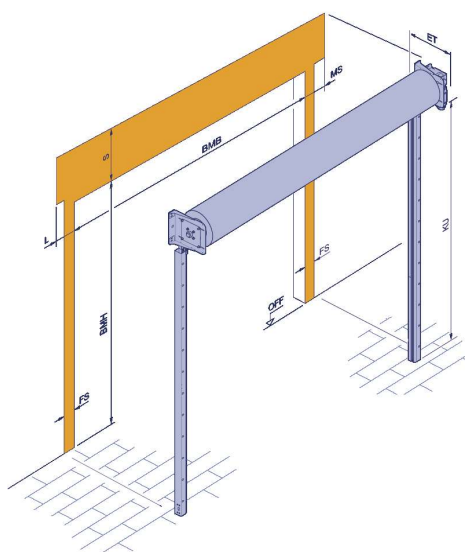
Звукоизоляция

18 дБ

Значения зависят от конфигурации ворот.

Рулонные ворота DD Decotherm S

Профиль из оцинкованной специальной стали с оптимальной геометрией рулона делает особенно высокой его сопротивляемость возможным повреждениям при транспортировке, монтаже и эксплуатации. Дизайн профиля с линиями на внешней и внутренней сторонах в качестве опции поставляется с двухсторонним покрытием цвета RAL по выбору.



Размеры ворот

Ширина (BMB)	1000 - 12000 мм
Высота (BMH)	1000 - 9000 мм

Таблица ориентировочных значений в мм

Высота ворот	2250	2250	9000	9000
Ширина ворот	2250	7250	2250	7250
Необходимое место в зоне перемычки (S)	495	495	757	767
глубина монтажа (ET)	415	415	633	633

Все другие ориентировочные значения Вы найдете в актуальных технических данных для монтажа или в конфигураторе изделий.

Описание изделия		
Тип	Decotherm S	
Материал	Сталь, двустенная	
Поверхность без цветного покрытия	с оцинковкой без защитного лака	
Поверхность с цветным покрытием	Высококачественное покрытие Coil-Coating	
Стандартные цвета	RAL 9002, 9006	
Предпочтительные цвета	RAL 9016, 9007, 8028, 7016, 6005, 5010, 3000	
Специальные цвета	Возможны по запросу	
Высота профиля	109 мм	
Вес полотна ворот	Ок. 10,3 кг/м ²	
Возможности крепления	Бетон, сталь, кирпичная кладка, дерево	
Привод / Управление	DD17, DD25, DD30, DD40, DD50, DD65, DD100, DD160	DD180
Макс. количество рабочих циклов в день (24 ч)	75	50

Ввиду технических причин двое ворот могут отличаться по цвету.

Оснащение		
Защита от взлома	Ветровой крюк	●
	Внутренняя блокировка	○
	Внутренняя и наружная блокировка	○
Оснащение для защиты от взлома боковой двери	Защита от падения	●
Окна / Вентиляция	Одинаковый внешний вид с воротами	○
	Стандартное расположение	○/○
	Расположение «Logistic»	○/-

● Стандартное исполнение ○ Опция

Технические характеристики		Достигаемые значения	
Стойкость к ветровой нагрузке по EN 12424	Ширина ворот до макс. 3500 мм	Класс	4
	Ширина ворот до макс. 8500 мм		3
	Ширина ворот от 8501 мм до 12000 мм		2
	Ширина ворот до макс. 12000 мм		4 (optional)
Теплоизоляция Приложение В согл. стандарту EN 12428 Размер ворот 4000 × 4000 мм	Секция ворот отдельно ($U = Вт/(м^2*К)$)	Вт/(м ² *К)	-
	Встроенная ($U = Вт/(м^2*К)$)		-
Звукоизоляция	Ворота 3,5 × 2 м, встроенные (RW = дБ)	R [дБ]	-
Водонепроницаемость Согл. стандарту EN 12425		Класс	0

Уведомление: Максимальная ветровая нагрузка только для рулонных ворот в стандартном исполнении без оконных профилей

Минимальные требования к строительной конструкции

Бетон

Класс прочности С 20/25
Толщина 140 мм
Стандарт EN 206-1

Сталь

Класс прочности S235-JRG2
Толщина 5 мм
стандарт EN 10027-1

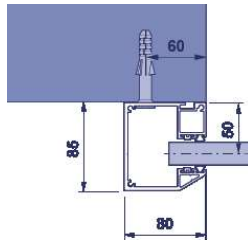
Кирпичная кладка

Класс прочности кирпича 12/
Группа строительных растворов II
Толщина 240 мм
Стандарт DIN 1053-1

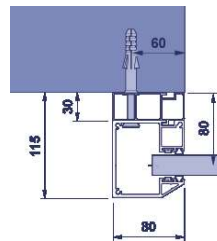
Дерево

Древесина хвойных пород: С24/сорт II
Толщина 120 мм
стандарт DIN 1052 (EC5)

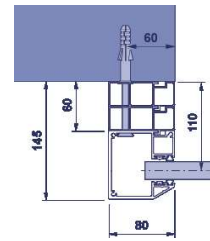
Стандартный монтаж направляющей шины FS 80



Отсутствует
Профиль основания с
изолирующим слоем

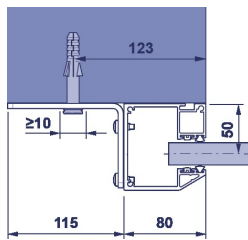


С профилем
основания с
изолирующим слоем

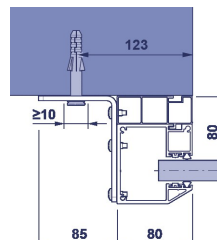


С двумя профилями
основания
с изолирующим
слоем

Угловой монтаж направляющей шины FS 80



Отсутствует
Профиль основания с
изолирующим слоем



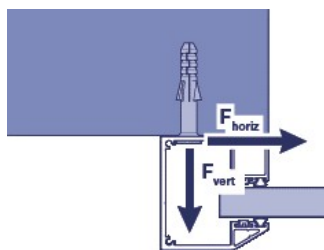
С профилем
основания с
изолирующим слоем

Угловой монтаж

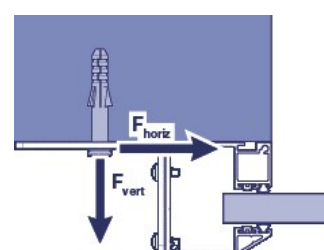
- Опция
- Монтаж сваркой возможно
- Невозможен на кирпичную кладку
- Невозможно в комбинации с комплектом оснащения S6

Максимальная нагрузка на точку крепления – направляющая шина FS80

Серийно



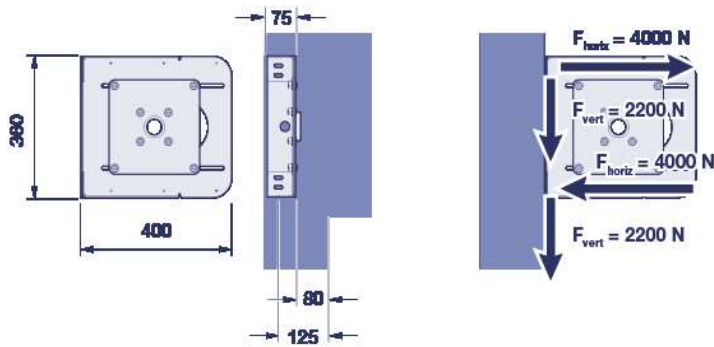
Угловой монтаж



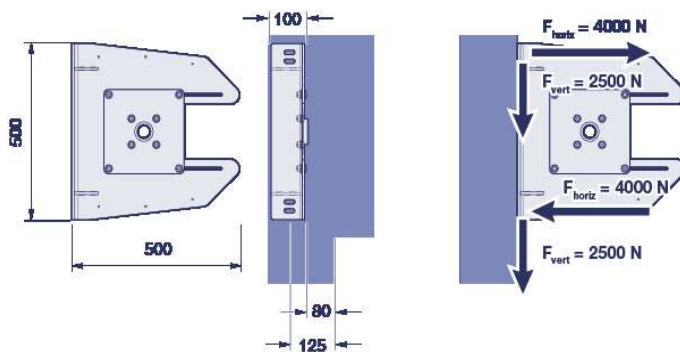
	Ширина ворот	
	≤ 5000 мм	> 5000 мм
$q_{гориз.}$ [кН/м]	3,75	10,5
$q_{верт.}$ [кН/м]	2,5	3,5

Консоль / Максимальная нагрузка на точку крепления

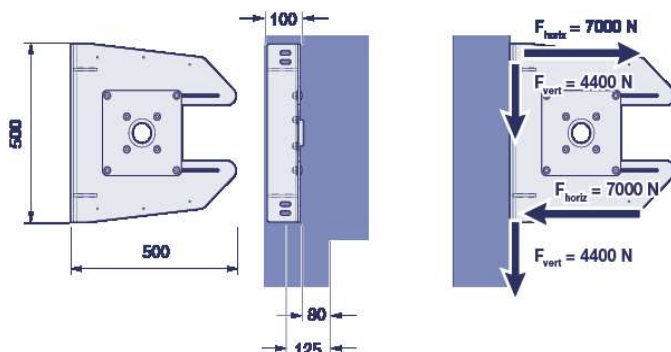
Консоль 40



Консоль 40-2



Консоль 60



Приведенная выше информация, прежде всего связанная с техническими данными и изображениями, не накладывает на нас никаких обязательств, не представляет собой соглашения о качестве или договорной гарантии. Право на внесение изменений сохраняется, отсутствие ошибок и пропусков не гарантируется. Технический паспорт защищен авторским правом. Перепечатка, в том числе отдельных фрагментов, разрешается только с нашего согласия.