

## ТЕХНИЧЕСКИЙ ПАСПОРТ

### Основные характеристики



#### Водонепроницаемость

Класс 0

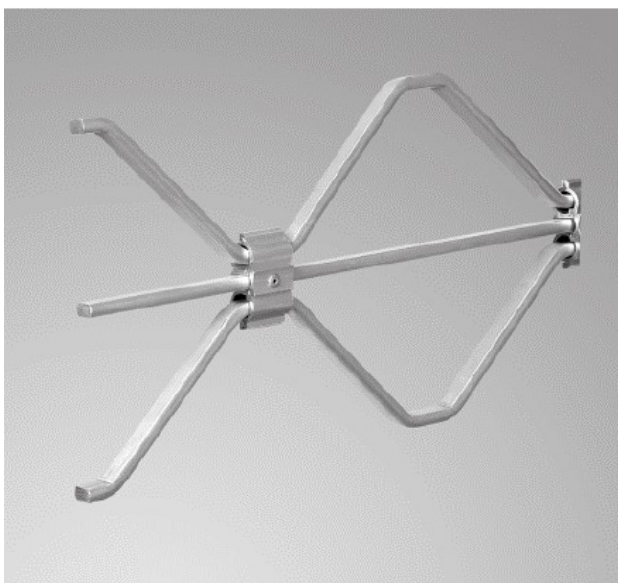
### Характеристики изделия

Защита от вытягивания

Значения зависят от конфигурации роллонной решетки.

## Рулонная решетка DD HG-L

Элегантное и компактное исполнение из алюминия особенно подходит для коллективных гаражей. В качестве дополнительной защиты от проникновения внутрь решетки и соединения сотовых элементов усилены поперечными стержнями из алюминия.



HG-L, алюминий

### Размеры ворот

Ширина (ВМВ)	1000 - 9000 мм
Высота (ВМН)	1000 - 5500 мм

### Таблица ориентировочных значений в мм

Высота ворот	2250	2250	5500	5500
Ширина ворот	2250	7250	2250	7250
Необходимое место в зоне перемычки (S)	475	475	522	522
Глубина монтажа (ET)	415	415	415	415

Все другие ориентировочные значения Вы найдете в действующих технических данных для монтажа или в конфигураторе изделий.

Описание изделия		
Тип	HG-L	
Материал	Алюминий	
Высота профиля	80 мм	
Поверхность без цветного покрытия	Без обработки после прессования	
Поверхность без цветного покрытия	По выбору или анодирование в натуральный цвет	
Вес полотна ворот	Ок. 6,5 кг/м <sup>2</sup>	
Возможности крепления	Бетон, сталь, кирпичная кладка, дерево	
Поперечное сечение вентиляционных прорезей	ок. 77 %	
Привод / Управление	DD17, DD25, DD30, DD40, DD50, DD65, DD100, DD160	DD180
Макс. количество рабочих циклов в день (24 ч)	75	50

Ввиду технических причин двое ворот могут отличаться по цвету.

Оснащение		
Защита от взлома	Защита от вытягивания	●
	Внутренняя блокировка	○
	Внутренняя и наружная блокировка	○
Оснащение для защиты от взлома	Защита от падения полотна	●
Боковая дверь	Одинакового внешнего вида с воротами	○
● Стандартное исполнение	○ Опция	

Технические характеристики		Достигаемые значения	
Стойкость к ветровой нагрузке согл. стандарту EN 12424		Класс	-
Теплоизоляция Приложение В согл. стандарту EN 12428 Размер ворот 4000 × 4000 мм	Секция ворот отдельно (U = Вт/(м <sup>2</sup> *К))	Вт/(м <sup>2</sup> *К)	-
	Встроенная (U = Вт/(м <sup>2</sup> *К))		-
Звукоизоляция	Ворота 3,5 × 2 м, встроенные (RW = дБ)	R [дБ]	-
Водонепроницаемость согл. стандарту EN 12425		Класс	0

## Минимальные требования к строительной конструкции

### Бетон

Класс прочности C 20/25  
Толщина 140 мм  
Стандарт EN 206-1

### сталь

Класс прочности S235-JRG2  
Толщина 5 мм  
Стандарт EN 10027-1

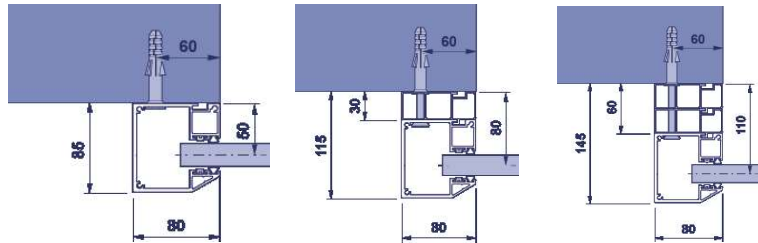
### Кирпичная кладка

Класс прочности кирпича 12/  
группа строительных растворов II  
Толщина 240 мм  
Стандарт DIN 1053-1

### Дерево

Древесина хвойных пород: C24/сорт II  
Толщина 120 мм  
Стандарт DIN 1052 (EC5)

## Стандартный монтаж направляющей шины FS80

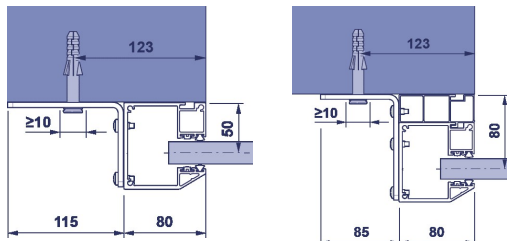


Без профиля основания с изолирующим слоем

С профилем основания с изолирующим слоем

С двумя профилями основания с изолирующим слоем

## Угловой монтаж направляющей шины FS80



Без профиля основания с изолирующим слоем

С профилем основания с изолирующим слоем

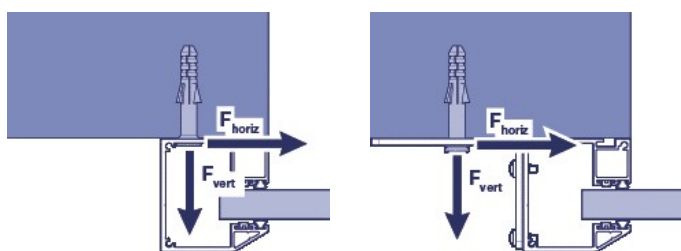
### Угловой монтаж

- Опция
  - Монтаж сваркой возможен
- Невозможен на кирпичную кладку
- Невозможна комбинация с комплектом оснащения S6

## Максимальная нагрузка на точку крепления – направляющая шина FS80

Стандартный монтаж

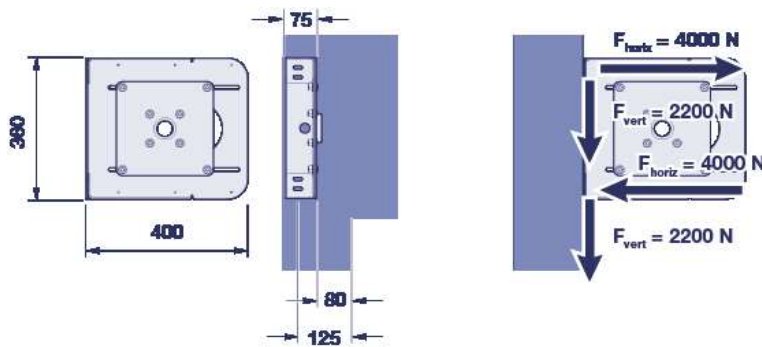
Угловой монтаж



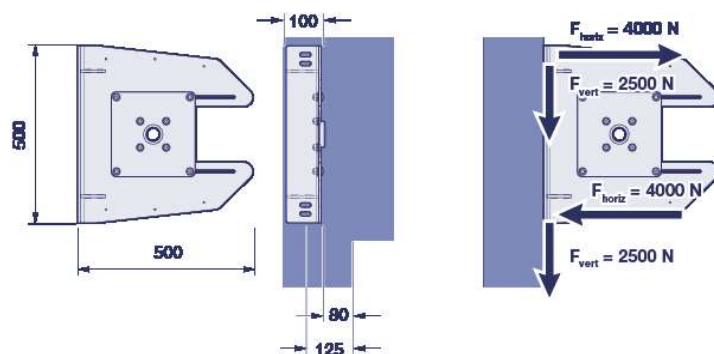
	Ширина ворот	
	≤ 5000 мм	> 5000 мм
q <sub>horiz</sub> [кН/м]	3,75	10,5
q <sub>vert</sub> [кН/м]	2,5	3,5

## Консоль / Максимальная нагрузка на точку крепления

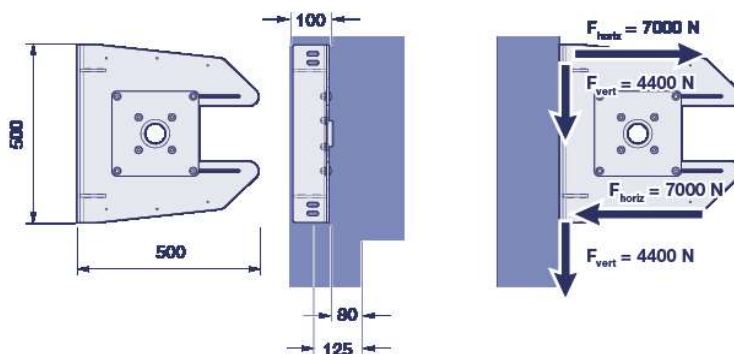
Консоль 40



Консоль 40-2



Консоль 60



Приведенная выше информация, прежде всего связанная с техническими данными и изображениями, не накладывает на нас никаких обязательств, не представляет собой соглашения о качестве или договорной гарантии. Право на внесение изменений сохраняется, отсутствие ошибок и пропусков не гарантируется. Технический паспорт защищен авторским правом. Перепечатка, даже части материала, только с нашего разрешения!