

## ТЕХНИЧЕСКИЙ ПАСПОРТ

### Основная функция

**dB** Коэффициент звукоизоляции

до 23 дБ

**U<sub>D</sub>** Тепловое сопротивление  
3,1 – 3,2 Вт/м²К

**CE** Маркировка CE  
EN 13241

**Стойкость к ветровой нагрузке**  
Класс 3 – 4

**Водонепроницаемость**  
Класс 3 (70 Па)

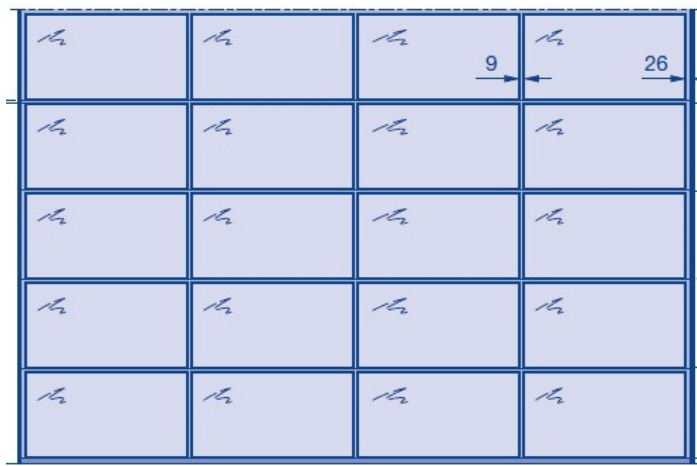
**Воздухопроницаемость**  
Класс 2

Значения зависят от конфигурации ворот.

### ALR F42 Vitraplan Эксклюзивные алюминиевые секционные ворота с остеклением

Секция ворот (рама остекления) из анодированного алюминиевого прессованного профиля со стальными торцевыми накладками с качественным покрытием по образцу RAL 9005 глубокий черный

Вид заполнения:  
двойное прозрачное остекление из пластмассы с покрытием Duratec<sup>®</sup>, 26 мм и переднее остекление из пластмассы с покрытием Duratec<sup>®</sup> 4 мм серого цвета



#### Размеры ворот

Макс. ширина (мм)	6000
Макс. высота (мм)	7500

Конструктивные и качественные показатели		Функция
Конструкция	самонесущая	•
Строительная глубина в мм	42	•
Материал, полотно ворот	Алюминиевый профиль	•
Поверхность, полотно ворот	Алюминий, качественное покрытие по образцу RAL 9005	•
Калитка		-
Боковые двери	Одинакового внешнего вида с воротами NT 60	○
Остекление	Алюминиевые рамы остекления	•
Уплотнения	4-стороннее, по периметру	•
	Промежуточное уплотнение между секциями ворот	•
ThermoFrame		○
Система запирания	Блокировка изнутри	•
	Блокировка снаружи/изнутри	-
Оснащение для защиты от взлома	Устройство защиты от подвигивания ворот	•
	Оснащение для защиты от взлома RC2	-
Отличительные особенности безопасности согласно EN 13241	Защита от защемления пальцев	•
	Устройство защиты от захватывания сбоку	•
	Защита от падения	•
Возможности крепления	Бетон	•
	Сталь	•
	Кирпичная кладка	•
	Другие – по запросу	

• Стандартное исполнение ○ Опция - не доступно

Технические характеристики	Ворота без калитки		Ворота с калиткой
<b>Стойкость к ветровой нагрузке</b> согл. стандарту EN 12424	Класс	3 4 <sup>1)</sup>	-
<b>Водонепроницаемость</b> согл. стандарту EN 12425	Класс	3 (70 Па)	-
<b>Воздухопроницаемость</b> согл. стандарту EN 12426	Класс	2	-
<b>Коэффициент звукоизоляции</b> согласно стандарту EN ISO 717 – 1	R [дБ]	23	-
<b>Теплоизоляция</b> Показатель U = Вт/(м²К) согласно EN 13241, Приложение В для ворот площадью 5000 × 5000 мм	Вт/(м²К)	3,2 3,1 <sup>2) 3)</sup>	-
<b>Маркировка CE</b>	EN 13241		

Уведомление: по запросу поставляются ворота с более высокими классами и лучшими показателями теплоизоляции или звукоизоляции!

1) для ширины ворот до 4000 мм

2) с ThermoFrame

3) данные значения являются показателями теплоизоляционной способности с тройным остеклением из пластмассы (опция)

## Остекление

### Строительная глубина

42 мм

### Возможности крепления

Бетон

Сталь

Кирпичная кладка

Другие – по запросу

### Уплотнения

4-стороннее, по периметру

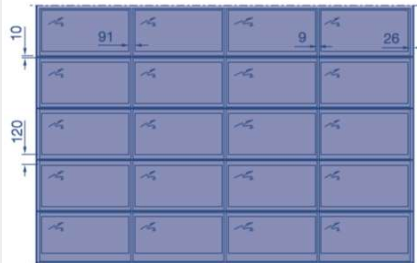
Промежуточное уплотнение между секциями ворот

### Запирание

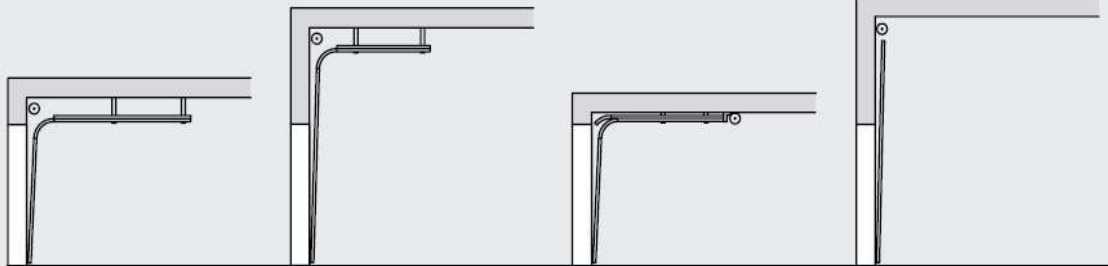
Задвижка

Поворотное запирающее устройство

Напольное запирание



## Тип направляющей

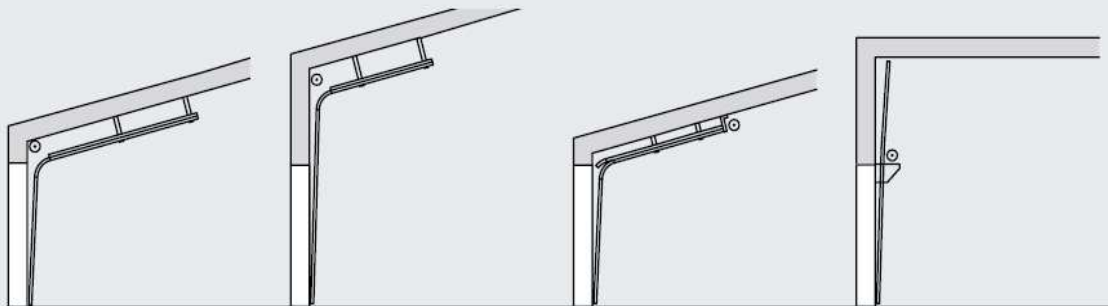


Тип направляющей N  
Стандартная  
направляющая

Тип направляющей H  
Высоководущая  
Направляющая шина

Тип направляющей L  
Низководущая  
направляющая

Направляющая V  
Вертикальная  
направляющая



Направляющая ND  
со следованием по  
потолочному перекрытию

Фурнитура HD  
со следованием по  
потолочному перекрытию

Фурнитура LD  
со следованием по  
потолочному перекрытию

Направляющая VU  
с низко расположенным  
пружинным валом

Все возможные варианты направляющих Вы найдете в актуальных технических данных для монтажа или в конфигураторе изделий.

Приведенная выше информация, прежде всего связанная с техническими данными и изображениями, не накладывает на нас никаких обязательств, не представляет собой соглашения о качестве или договорной гарантии. Право на внесение изменений сохраняется, отсутствие ошибок и пропусков не гарантируется. Технический паспорт защищен авторским правом. Перепечатка, даже части материала, только с нашего разрешения.