

Weitergabe, Vervielfältigung sowie Verwertung des Inhaltes dieser Zeichnung sind verboten, soweit nicht ausdrücklich vereinbart. Diese Zeichnung ist urheberrechtlich geschützt. ISO 16016

The reproduction, distribution and utilization of this drawing as well as the communication of its contents to others without express authorization is prohibited. This drawing is protected by copyright. ISO 16016

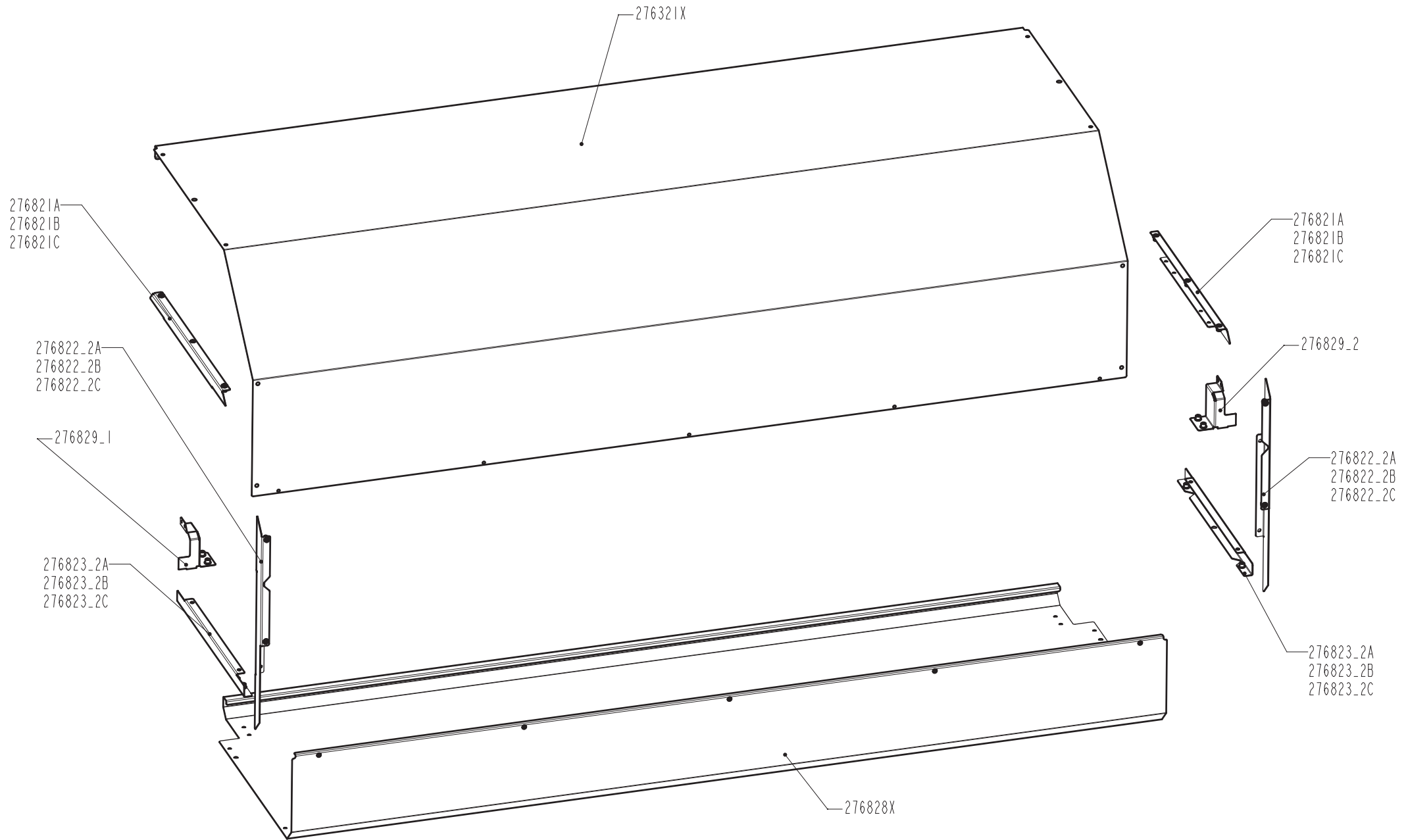
Le dessin reste notre propriété. Il n'est pas permis de le multiplier sans notre consentement, ni de soumettre aux autres personnes ni d'abandonner à la concurrence pour quelques intentions. Ce dessin est protégé par le droit d'auteur. ISO 16016

	Datum	Name
Gez.	28.04.14	Kalsan
Gepr.		

EFAFLEX 
schnelle und sichere Tore
 EFAFLEX Tor- und Sicherheitssysteme GmbH & Co. KG
 Fließersstraße 14
 D-84079 BRUCKBERG

Ersatzteilzeichnung
 Drawing of spare parts
 Dessin des pieces de rechange

Typ: Type: EFA-SST Essential
Zchnng.Nr.: E276



Weitergabe, Vervielfältigung sowie Verwertung des Inhaltes dieser Zeichnung sind verboten, soweit nicht ausdrücklich vereinbart. Diese Zeichnung ist urheberrechtlich geschützt. ISO 16016

The reproduction, distribution and utilization of this drawing as well as the communication of its contents to others without express authorization is prohibited. This drawing is protected by copyright. ISO 16016

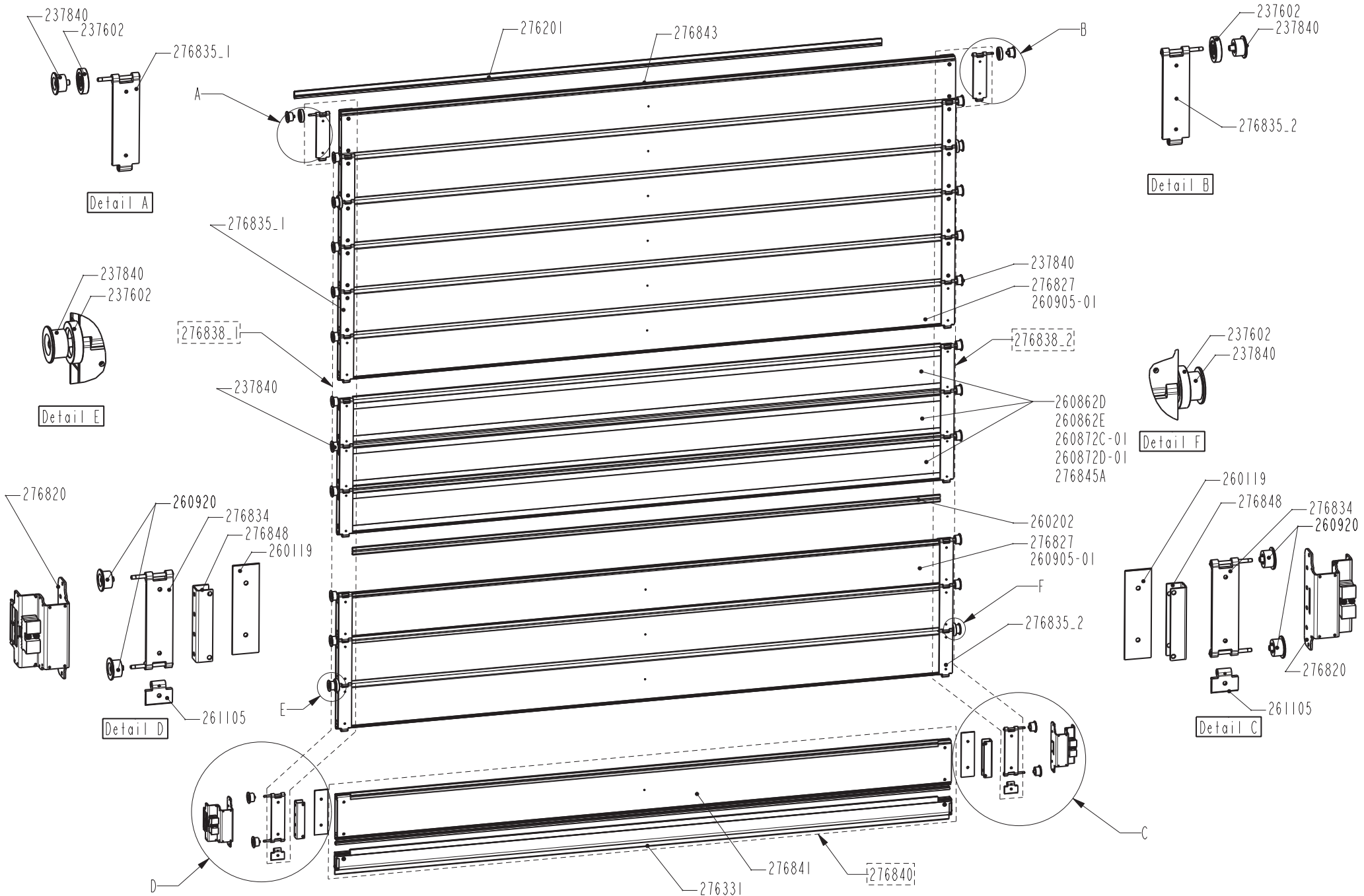
Le dessin reste notre propriété. Il n'est pas permis de le multiplier sans notre consentement, ni de soumettre aux autres personnes ni d'abandonner à la concurrence pour quelques intentions. Ce dessin est protégé par le droit d'auteur. ISO 16016

	Datum	Name
Gez.	28.04.2014	Kalsan
Gepr.		

EFAFLEX 
schnelle und sichere Tore
 EFAFLEX Tor- und Sicherheitssysteme GmbH & Co. KG
 Fliederstrasse 14
 D-84079 BRUCKBERG

Ersatzteilzeichnung
 Drawing of spare parts
 Dessin des pieces de rechange

Typ :	EFA-SST Essential
Zchnng.Nr. :	E276_05



Weitergabe, Vervielfältigung sowie Verwertung des Inhaltes dieser Zeichnung sind verboten, soweit nicht ausdrücklich vereinbart. Diese Zeichnung ist urheberrechtlich geschützt. ISO 16016

The reproduction, distribution and utilization of this drawing as well as the communication of its contents to others without express authorization is prohibited. This drawing is protected by copyright. ISO 16016

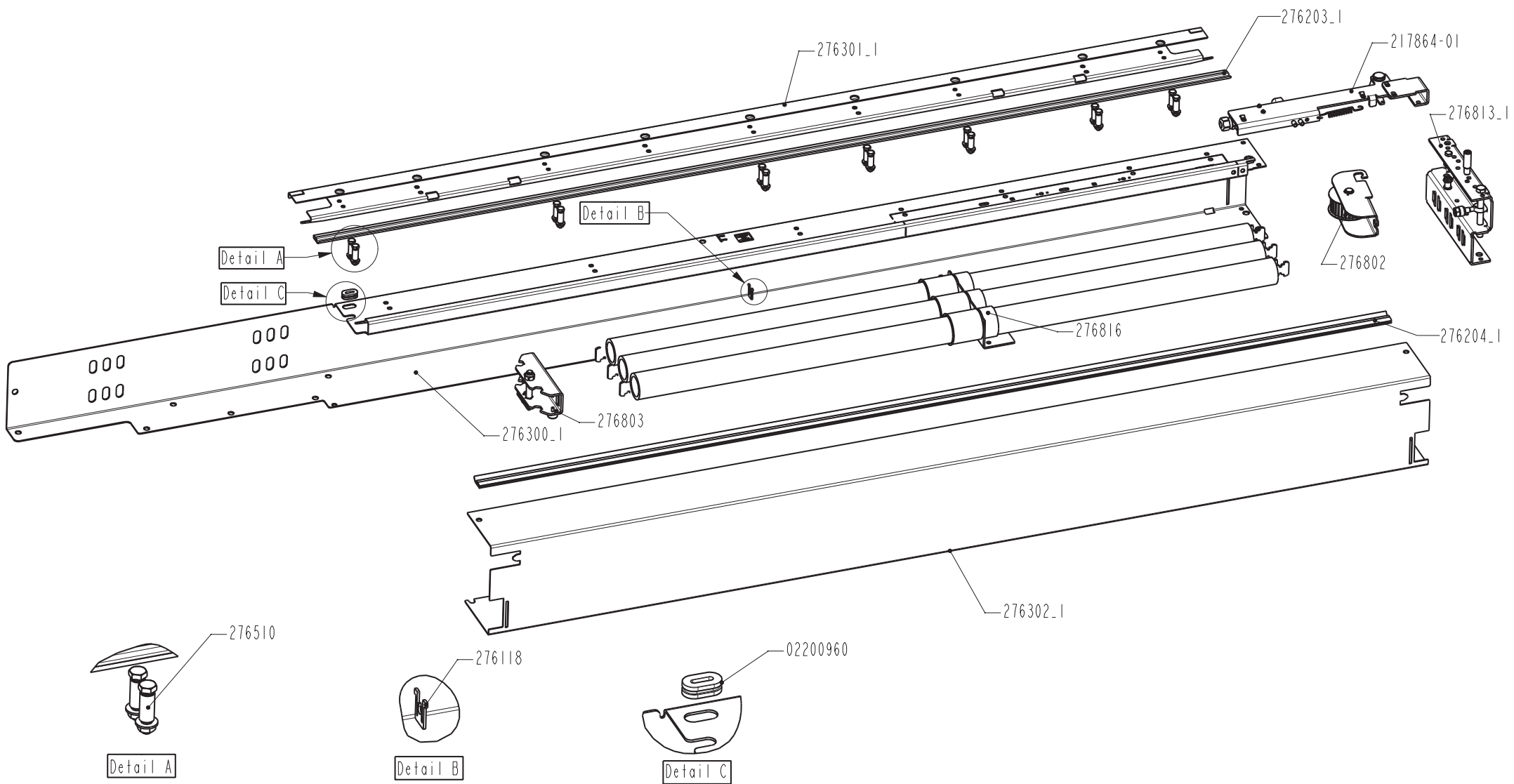
Le dessin reste notre propriété. Il n'est pas permis de le multiplier sans notre consentement, ni de soumettre aux autres personnes ni d'abandonner à la concurrence pour quelques intentions. Ce dessin est protégé par le droit d'auteur. ISO 16016

Datum Name
 Gez. 15.09.14 Kalsan
 Gepr.

EFAFLEX
schnelle und sichere Tore
 EFAFLEX Tor- und Sicherheitssysteme GmbH & Co KG
 Fliederstraße 14
 D-84079 BRUCKBERG

Typ :
 Type: EFA-SST Essential
 Zchnng.Nr.: E276_04-01

Ersatzteilzeichnung
 Drawing of spare parts
 Dessin des pieces de rechange



Weitergabe, Vervielfältigung sowie Verwertung des Inhaltes dieser Zeichnung sind verboten, soweit nicht ausdrücklich vereinbart. Diese Zeichnung ist urheberrechtlich geschützt. ISO 16016

The reproduction, distribution and utilization of this drawing as well as the communication of its contents to others without express authorization is prohibited. This drawing is protected by copyright. ISO 16016

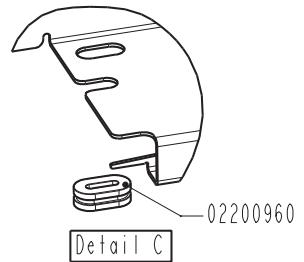
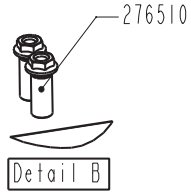
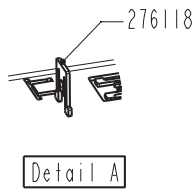
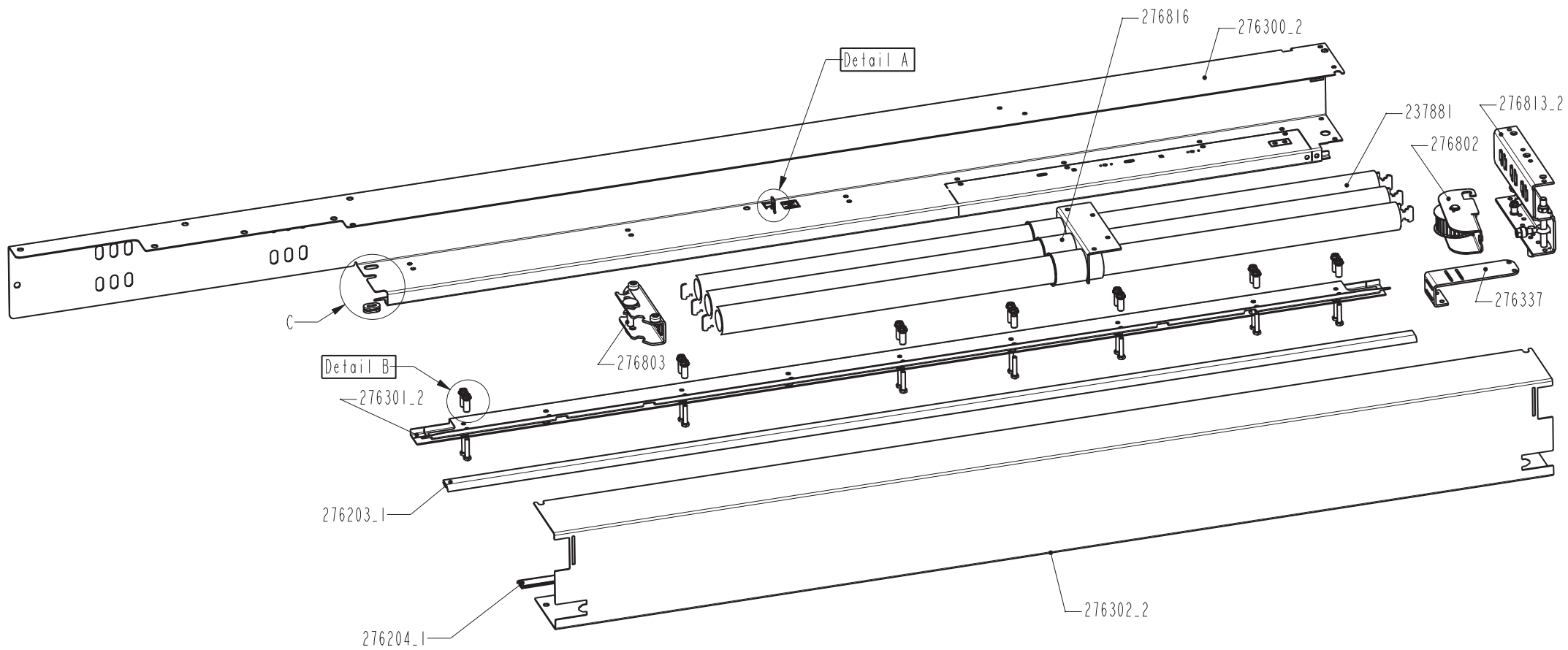
Le dessin reste notre propriété. Il n'est pas permis de le multiplier sans notre consentement, ni de soumettre aux autres personnes ni d'abandonner à la concurrence pour quelques intentions. Ce dessin est protégé par le droit d'auteur. ISO 16016

	Datum	Name
Gez.	15.09.14	Kalsan
Gepr.		

EFAFLEX 
schnelle und sichere Tore
 EFAFLEX Tor- und Sicherheitssysteme GmbH & Co. KG
 Fliederstrasse 14
 D-84079 BRUCKBERG

Ersatzteilzeichnung
Drawing of spare parts
Dessin des pieces de rechange

Typ :	EFA-SST Essential
Zchnng.Nr. :	E276_02-01



Weitergabe, Vervielfältigung sowie Verwertung des Inhaltes dieser Zeichnung sind verboten, soweit nicht ausdrücklich vereinbart. Diese Zeichnung ist urheberrechtlich geschützt. ISO 16016

The reproduction, distribution and utilization of this drawing as well as the communication of its contents to others without express authorization is prohibited. This drawing is protected by copyright. ISO 16016

Le dessin reste notre propriété. Il n'est pas permis de le multiplier sans notre consentement, ni de soumettre aux autres personnes ni d'abandonner à la concurrence pour quelques intentions. Ce dessin est protégé par le droit d'auteur. ISO 16016

	Datum	Name
Gez.	15.09.14	Kalsan
Gepr.		

EFAFLEX
schnelle und sichere Tore
 EFAFLEX Tor- und Sicherheitssysteme GmbH & Co. KG
 Fließersstraße 14
 D-84079 BRUCKBERG

Ersatzteilzeichnung
 Drawing of spare parts
 Dessin des pieces de rechange

Typ :	EFA-SST Essential
Zchnng.Nr.:	E276_03-01

