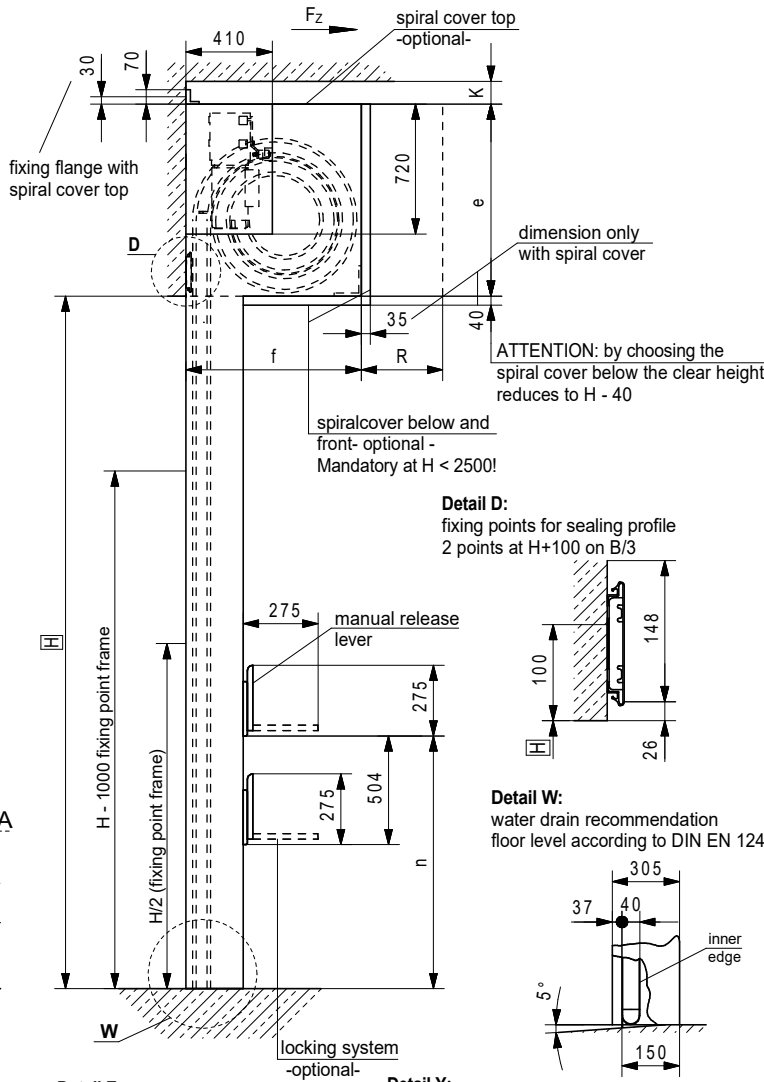
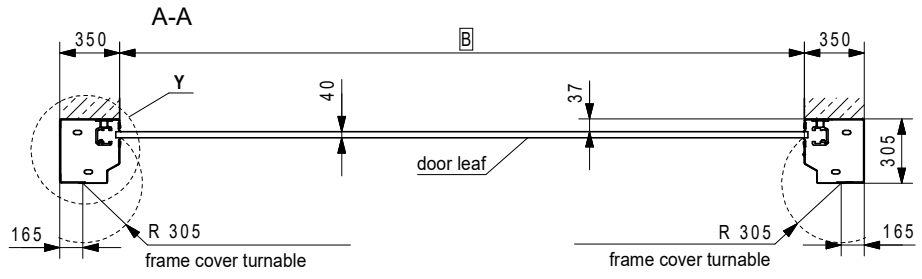
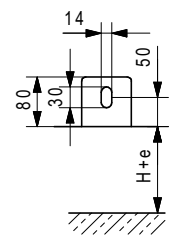


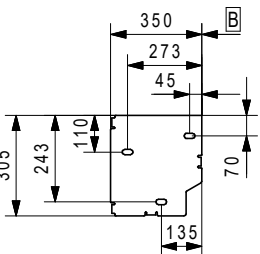
door leaf variants	maximum width
compl. aluminium laths or with max. 10 sight laths (splitting 2 alu-, 2 sight laths)	complete door range
compl. sight laths	$\leq 500 \text{ cm}$



Detail Z: fixing angle (only at  $B \geq 7000$ )



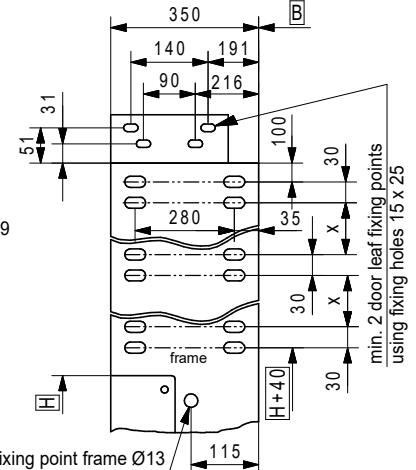
Detail Y: fixing points for ground plate 3 points, fixing hole 15 x 30



Dim.	mm	Remarks
e	880	$H \leq 5000$
	935	$5000 < H \leq 6400$
	1000	$6400 < H \leq 7000$
f	820	$H \leq 5000$
	895	$5000 < H \leq 6400$
	970	$6400 < H \leq 7000$
n	H - 375	$H < 1900$
	1455	$H \geq 1900$
x	325	$H \leq 5000$
	352	$5000 < H \leq 6400$
	385	$6400 < H \leq 7000$
K	100	installation clearance top
	150	installation clearance with spiral cover top
Q	ca. 80	installation clearance
QM	ca. 250	installation clearance
R	min. 350	installation clearance
B		clear width
H		clear height

Unless otherwise stated, all dimensions are in mm.

Detail X: fixing points for frame 2 points each group of holes, fixing hole 16 x 30



Height in cm	Door width in cm					
	300	400	500	600	700	800
120						
200						
300						
400						
500						
600						
700						

Weitergabe, Vervielfältigung sowie Verwertung des Inhaltes dieser Zeichnung sind verboten, soweit nichts ausdrücklich vereinbart. Diese Zeichnung ist urheberrechtlich geschützt. ISO 16016

The reproduction, distribution and utilization of this drawing as well as the communication of its contents to third parties without explicit authorisation is prohibited. This drawing is protected by copyright. ISO 16016

Le dessin reste notre propriété. Il n'est pas permis de le multiplier sans notre consentement, ni de soumettre aux autres personnes ni d'abandonner à la concurrence pour quelques intentions. Ce dessin est protégé par le droit d'auteur. ISO 16016

Date	02.11.2022	Name	Kremser
Drawn			
Appr.			

**EFAFLEX**  
schnelle und sichere Tore

EFAFLEX Tor- und Sicherheitssysteme GmbH & Co.KG  
Fliederstraße 14  
D-84079 Bruckberg

HIGH-SPEED SPIRAL DOOR  
"ÜS" - version  
round spiral

Type: EFA-SST®-ÜS  
Drawing No.: 235 R14  
Repl. for: 235 R13