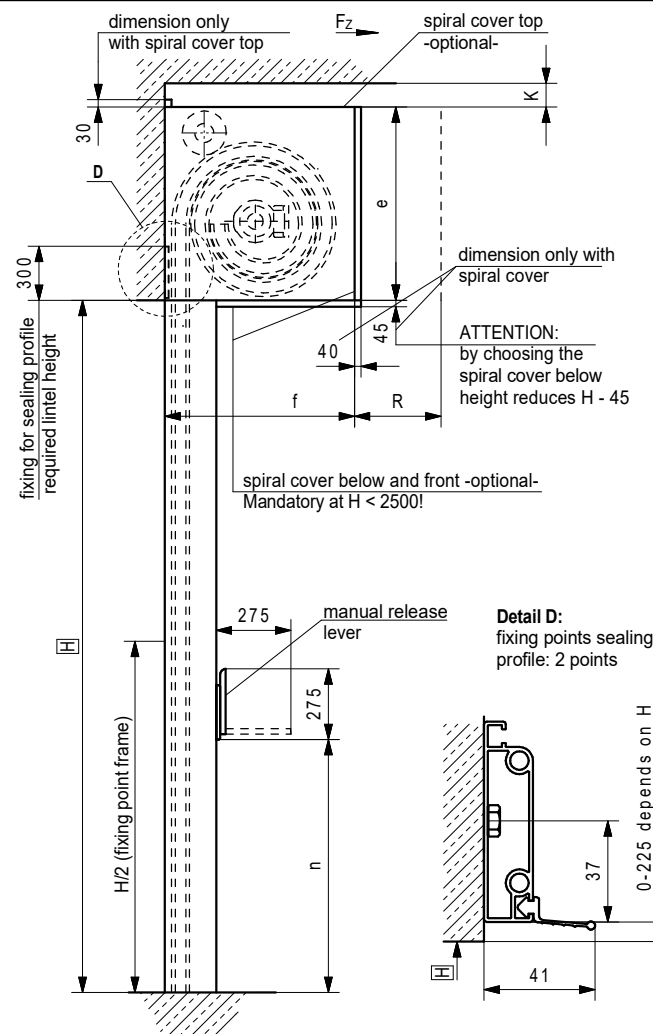
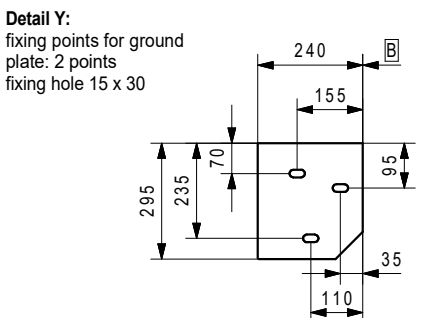
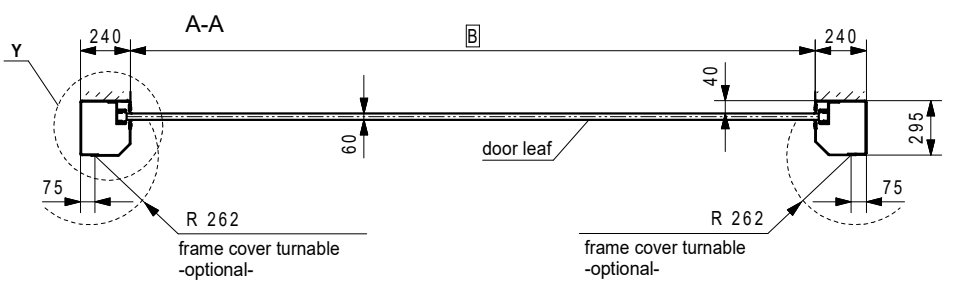


See AZ Control

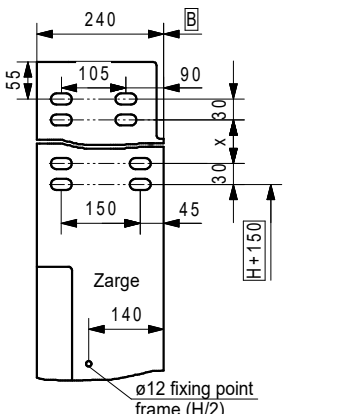


Dim.	mm	Remarks
e	950	H ≤ 4000
	1040	4000 < H ≤ 6000
f	930	H ≤ 4000
	1050	4000 < H ≤ 6000
n	H - 383	H < 2000
	1480	H ≥ 2000
x	680	H ≤ 4000
	770	4000 < H ≤ 6000
MVBF	915	H ≤ 1575
	1140	H > 1575
SFH	675	1200 < H ≤ 1800
	900	1800 < H ≤ 2925
	900 / 1350	2925 < H ≤ 3375
	900 / 1800	3375 < H ≤ 6000
K	40	installation clearance top
	150	installation clearance with spiral cover top
Q	ca. 100	installation clearance
R	min. 350	installation clearance
B		clear width
H		clear height

Unless otherwise stated, all dimensions are in mm.



Detail X:
fixing points for frame
at least 4 points fixing hole 15 x 30



Height in cm	Door width in cm						
	120	200	300	400	500	600	700
120							
200							
300							
400							
500							
600							

Weitergabe, Vervielfältigung sowie Verwertung des Inhaltes dieser Zeichnung sind verboten, soweit nichts ausdrücklich vereinbart. Diese Zeichnung ist urheberrechtlich geschützt.
ISO 16016

The reproduction, distribution and utilization of this drawing as well as the communication of its contents to third parties without explicit authorisation is prohibited.
This drawing is protected by copyright.
ISO 16016

Le dessin reste notre propriété.
Il n'est pas permis de le multiplier sans notre consentement, ni de soumettre aux autres personnes ni d'abandonner à la concurrence pour quelques intentions. Ce dessin est protégé par le droit d'auteur.
ISO 16016

	Date	Name
Drawn	15.03.2021	Breznikar
Appr.		

EFAFLEX
schnelle und sichere Tore

EFAFLEX Tor- und Sicherheitssysteme GmbH & Co.KG
Fliederstraße 14
D-84079 Bruckberg

HIGH-SPEED TURBO ROLL-UP DOOR
"S" - version
round spiral

Type: **EFA-STR® -S**
Drawing No.: **251 R11**
Repl. for: 251 R10