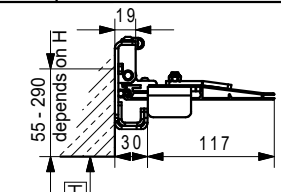


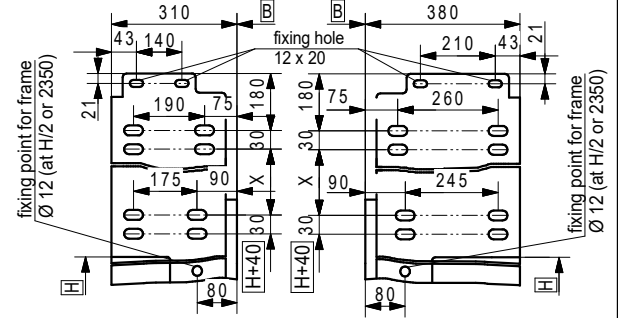
Unless otherwise stated, all dimensions are in mm.

Dim.	mm	Remarks
e	915	$H \leq 3450$
	995	$3450 < H \leq 4550$
	1080	$4550 < H \leq 6000$
f	905	$H \leq 3450$
	1005	$3450 < H \leq 4550$
	1110	$4550 < H \leq 6000$
v	45	spiral cover sheet
	70	spiral cover lath
x	670	$H \leq 3450$
	750	$3450 < H \leq 4550$
	835	$4550 < H \leq 6000$
K	80	installation clearance top
	150	installation clearance top with spiral cover top
Q	ca. 80	installation clearance
R	min. 390	installation clearance SAN \neq INT
	min. 600	installation clearance SAN = INT
B		clear width
H		clear height

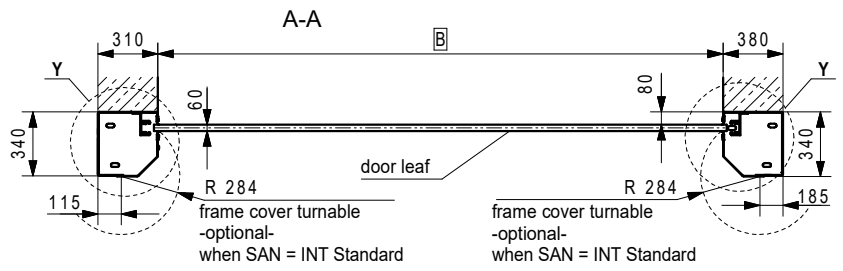
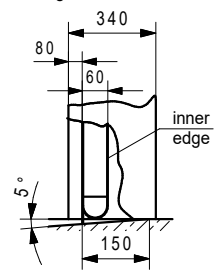
Detail D:
fixing points for horizontal sealing profile
1x at B/2 for $B \leq 3000$
2x at B/3 for $3000 < B \leq 4500$
3x at B/4 for $4500 < B \leq 6000$



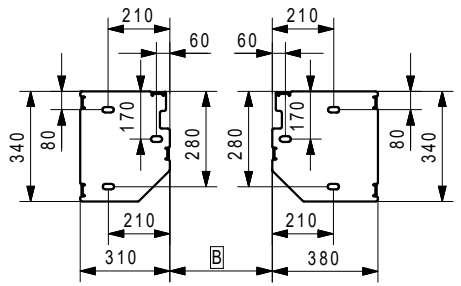
Detail X:
fixing points for frame: 2 points per group of holes fixing hole 15 x 30



Detail W:
water drain recommendation floor level according to DIN EN 12489



Detail Y:
fixing points for ground plate 3 points fixing hole 15 x 30



Height in cm	Door width in cm												
	120	150	200	250	300	350	400	450	500	550	600		
195													
200													
250													
300													
350													
400													
455													
500													
550													
600													

Weitergabe, Vervielfältigung sowie Verwertung des Inhaltes dieser Zeichnung sind verboten, soweit nichts ausdrücklich vereinbart. Diese Zeichnung ist urheberrechtlich geschützt.
ISO 16016

The reproduction, distribution and utilization of this drawing as well as the communication of its contents to third parties without explicit authorisation is prohibited.
This drawing is protected by copyright.
ISO 16016

Le dessin reste notre propriété. Il n'est pas permis de le multiplier sans notre consentement, ni de soumettre aux autres personnes ni d'abandonner à la concurrence pour quelques intentions. Ce dessin est protégé par le droit d'auteur.
ISO 16016

	Date	Name
Drawn	01.07.2021	Letonje
Appr.		

EFAFLEX
schnelle und sichere Tore
EFAFLEX Tor- und Sicherheitssysteme GmbH & Co.KG
Fliederstraße 14
D-84079 Bruckberg

HIGH-SPEED SPIRAL DOOR
"S" - version
round spiral for cold zones

Type: EFA-SST® -S ISO-60
Drawing No.: 270 R03
Repl. for: 270 R02