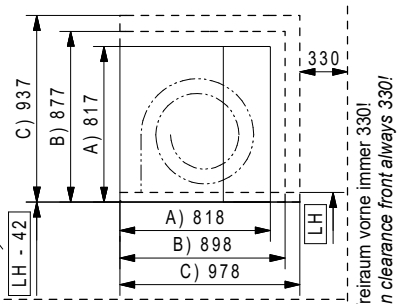


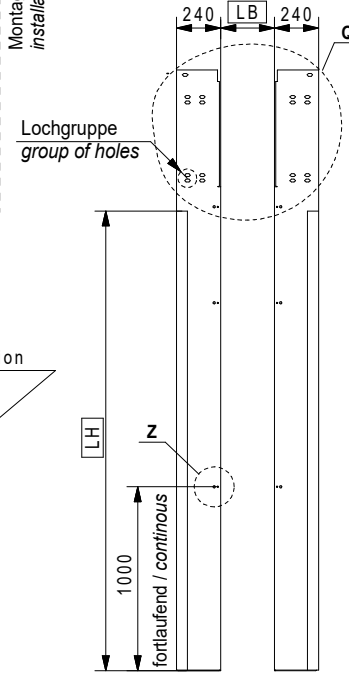
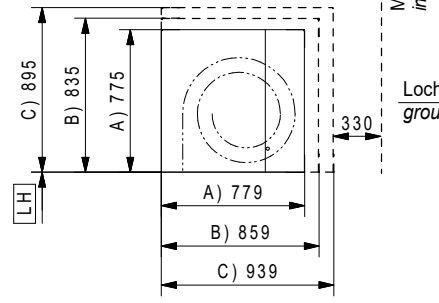
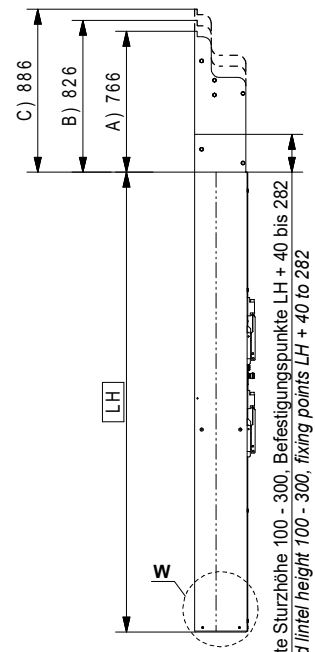
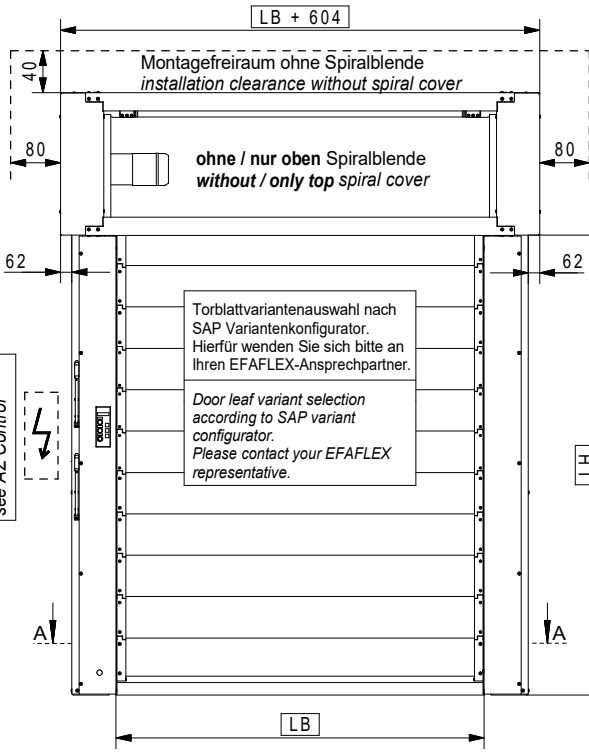
bei Variante Spiralblende "komplett" oder "unten-vorne" ist LH reduziert um 42 mm
with spiral cover "complete" or "below-front" is dimension LH reduced by 42 mm



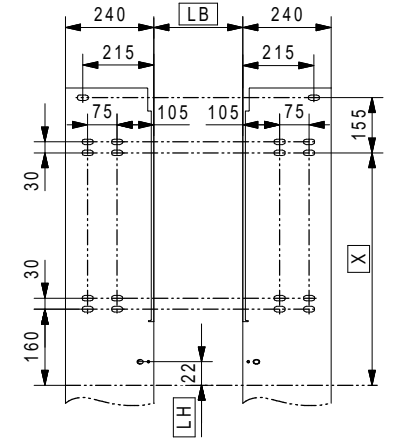
Belastung Montagefläche durch Windlast nach DIN EN 12424
Load on mounting surface due wind load according to DIN EN 12424

Windklasse wind class	Vergleichswindlast Comparative wind load [Pa]	Last / Load [N] m ² x Pa = N
0	---	---
1	300	LB x LH x 415 Pa
2	450	LB x LH x 620 Pa
3	700	LB x LH x 965 Pa
4	1000	LB x LH x 1375 Pa
5	1050	LB x LH x 1450 Pa

Die spezifische Windklasse kann dem Angebot entnommen werden.
The specific wind class can be taken from the offer.



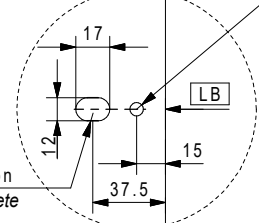
Detail Q:
Befestigungspunkte Zarge, oberster Punkt sowie 1 pro Lochgruppe Langloch 15 x 30
fixing points for frame top point as well as 1 per each group of holes fixing hole 15 x 30



siehe AZ Steuerung see AZ Control

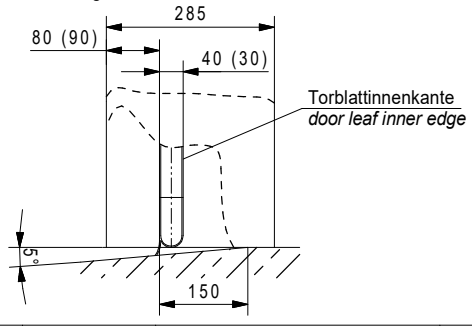
Torblattvariantenauswahl nach SAP Variantenkonfigurator. Hierfür wenden Sie sich bitte an Ihren EFAFLEX-Ansprechpartner.
Door leaf variant selection according to SAP variant configurator. Please contact your EFAFLEX representative.

Detail Z:

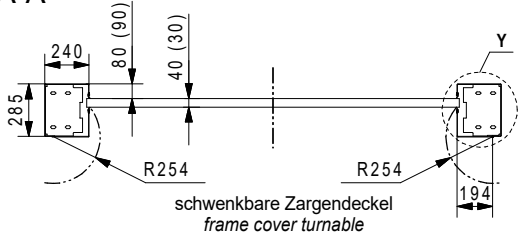


Detail W:

Empfehlung Wasserablauf Fußbodenebene nach DIN EN 12489
water drain recommendation floor level according to DIN EN 12489
minimale Zuglast = 3,1kN pro Befestigungspunkt
minimal traction force = 3.1kN per fixing point

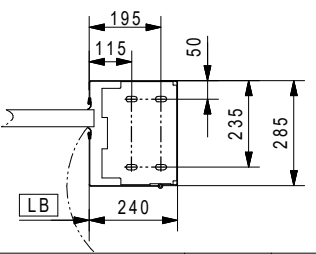


A-A

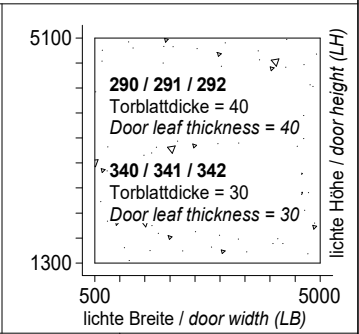
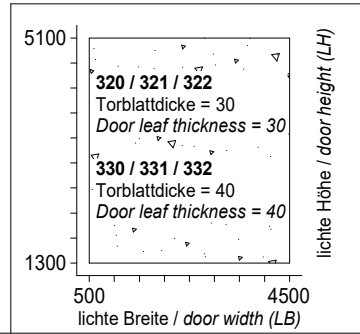


Detail Y:

Befestigungspunkte Bodenplatte Langloch 15 x 30
fixing points for ground plate fixing hole 15 x 30



Spiralsprung spiral step	Größenbereich size range	X
A)	1300 ≤ LH ≤ 3000	585
B)	3000 < LH ≤ 4125	645
C)	4125 < LH ≤ 5100	705



Soweit nicht anders angegeben, alle Maße in mm.
Unless otherwise stated, all dimensions are in mm.

Weitergabe, Vervielfältigung sowie Verwertung des Inhaltes dieser Zeichnung sind verboten, soweit nichts ausdrücklich vereinbart. Diese Zeichnung ist urheberrechtlich geschützt.
ISO 16016

The reproduction, distribution and utilization of this drawing as well as the communication of its contents to third parties without explicit authorisation is prohibited.
This drawing is protected by copyright.
ISO 16016

Le dessin reste notre propriété.
Il n'est pas permis de le multiplier sans notre consentement, ni de soumettre aux autres personnes ni d'abandonner à la concurrence pour quelques intentions. Ce dessin est protégé par le droit d'auteur.
ISO 16016

Date	Name
07.10.2024	Urbas
Appr.	

EFAFLEX
schnelle und sichere Tore
EFAFLEX Tor- und Sicherheitssysteme GmbH & Co.KG
Fliederstraße 14
D-84079 Bruckberg

Schnellauf Spiral Tor
High-Speed Spiral Door
Schnellauf Turbo Rolltor
High-Speed Turbo Roll-Up Door

Premium / ECO / Basic
Zchnng.Nr.: 003-03
Drawing No.: 003-03
Ersatz für / Repl. for: 003-02