

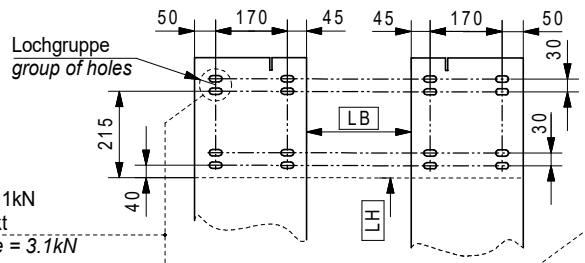
Belastung Montagefläche durch Windlast nach DIN EN 12424
Load on mounting surface due wind load according to DIN EN 12424

Windklasse wind class	Vergleichswindlast Comparative wind load [Pa]	Last / Load [N] m ² x Pa = N
0	-----	-----
1	300	LB x LH x 415 Pa
2	450	LB x LH x 620 Pa
3	700	LB x LH x 965 Pa
4	1000	LB x LH x 1375 Pa

Die spezifische Windklasse kann dem Angebot entnommen werden.
The specific wind class can be taken from the offer.

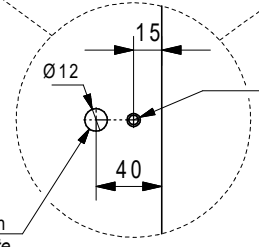
minimale Zuglast = 2kN
pro Befestigungspunkt
minimal traction force = 2kN
per fixing point

Detail X:
Befestigungspunkte Zarge, 1 pro Lochgruppe Langloch 15 x 30
fixing points for frame 1 per each group of holes fixing hole 15 x 30

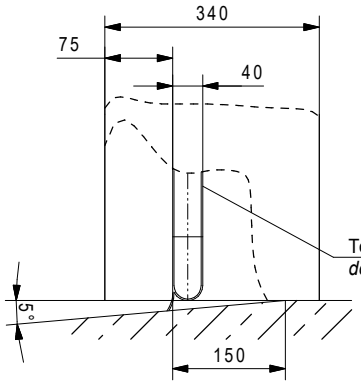


minimale Zuglast = 3,1kN
pro Befestigungspunkt
minimal traction force = 3.1kN
per fixing point

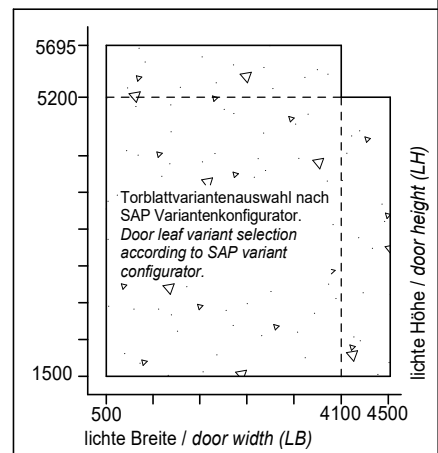
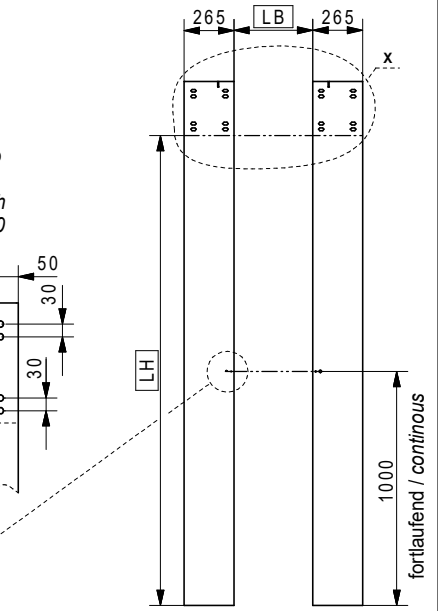
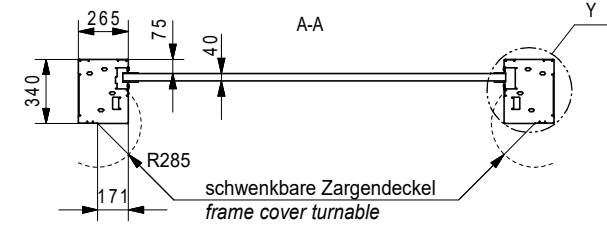
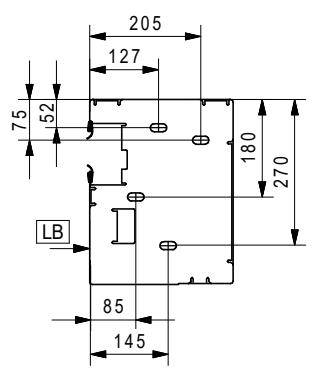
Detail Z:



Detail W:
Empfehlung Wasserablauf Fußbodenebene nach DIN EN 12489
water drain recommendation floor level according to DIN EN 12489



Detail Y:
Befestigungspunkte Bodenplatte Langloch 15 x 30
fixing points for ground plate fixing hole 15x30



Soweit nicht anders angegeben, alle Maße in mm.
Unless otherwise stated, all dimensions are in mm.

Weitergabe, Vervielfältigung sowie Verwertung des Inhaltes dieser Zeichnung sind verboten, soweit nichts ausdrücklich vereinbart. Diese Zeichnung ist urheberrechtlich geschützt. ISO 16016	The reproduction, distribution and utilization of this drawing as well as the communication of its contents to third parties without explicit authorisation is prohibited. This drawing is protected by copyright. ISO 16016	Le dessin reste notre propriété. Il n'est pas permis de le multiplier sans notre consentement, ni de soumettre aux autres personnes ni d'abandonner à la concurrence pour quelques intentions. Ce dessin est protégé par le droit d'auteur. ISO 16016	Date	Name	EFAFLEX schnelle und sichere Tore EFAFLEX Tor- und Sicherheitssysteme GmbH & Co.KG Fliederstraße 14 D-84079 Bruckberg	Typ / Type	"L" - Ausführung / "L" - version	Premium	
			Drawn	21.11.2024		Zumer	307		Niedrigsturz / low lintel
			Appr.				Schnellauf Spiral Tor High-Speed Spiral Door		Zchng.Nr.: Drawing No.: 005-00 Ersatz für / Repl. for: -