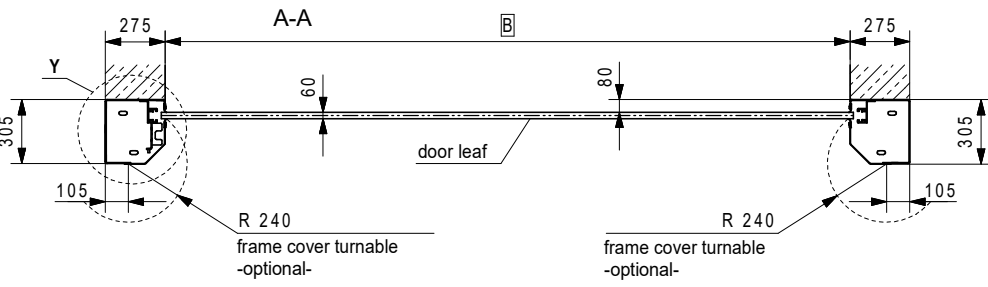
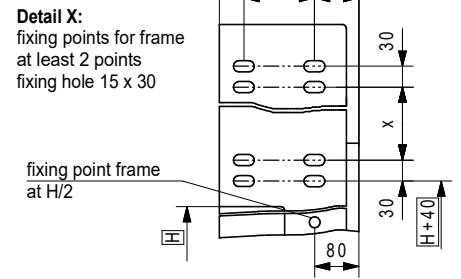
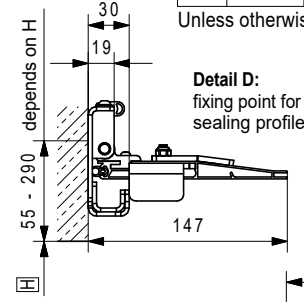
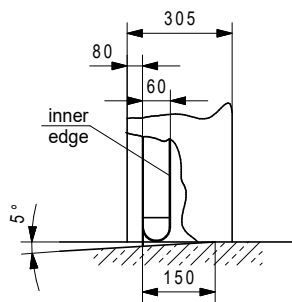


Dim.	mm	Remarks
e	830	$H \leq 2550$
	887	$2550 < H \leq 3450$
	964	$3450 < H \leq 4550$
f	840	$H \leq 2550$
	900	$2550 < H \leq 3450$
	998	$3450 < H \leq 4550$
v	10	spiral cover sheet
	70	spiral cover lath
x	586	$H \leq 2550$
	642	$2550 < H \leq 3450$
	719	$3450 < H \leq 4550$
K	100	installation clearance
	150	installation clearance with spiral cover top
Q	ca. 80	installation clearance
R	min. 390	installation clearance
B		clear width
H		clear height

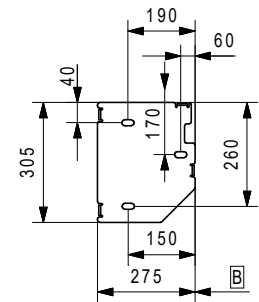
Unless otherwise stated, all dimensions are in mm.



Detail W: water drain recommendation floor level according to DIN EN 12489



Detail Y: fixing points for ground plate 3 points, fixing hole 15 x 30



Height in cm	Door width in cm							
	120	150	200	250	300	350	400	450
195								
200								
250								
300								
350								
400								
455								

Weitergabe, Vervielfältigung sowie Verwertung des Inhaltes dieser Zeichnung sind verboten, soweit nichts ausdrücklich vereinbart. Diese Zeichnung ist urheberrechtlich geschützt. ISO 16016

The reproduction, distribution and utilization of this drawing as well as the communication of its contents to third parties without explicit authorisation is prohibited. This drawing is protected by copyright. ISO 16016

Le dessin reste notre propriété. Il n'est pas permis de le multiplier sans notre consentement, ni de soumettre aux autres personnes ni d'abandonner à la concurrence pour quelques intentions. Ce dessin est protégé par le droit d'auteur. ISO 16016

	Date	Name
Drawn	13.01.2025	Küzmic
Appr.		

EFAFLEX
schnelle und sichere Tore

EFAFLEX Tor- und Sicherheitssysteme GmbH & Co.KG
Fliederstraße 14
D-84079 Bruckberg

HIGH-SPEED SPIRAL DOOR
"L" - version
round spiral for cold zones

Type: EFA-SST®-L ISO-60
Drawing No.: 279 R05
Repl. for: 279 R04