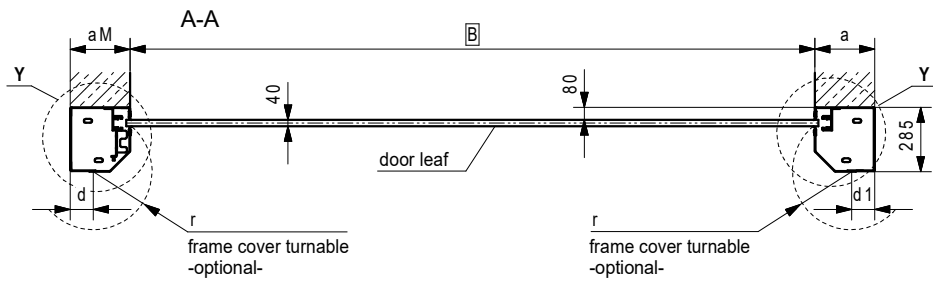
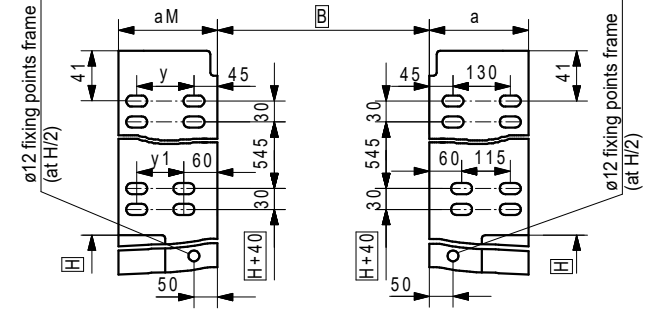


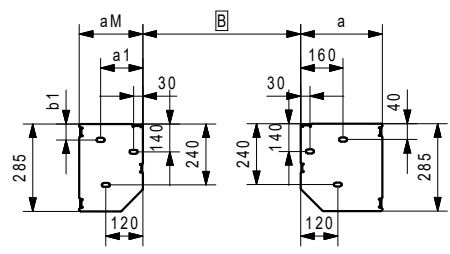
Dim.	Door range mm		Remarks
	A	B	
aM	175	240	
a	230	240	
a1	/	160	
b1	/	40	
c	235	300	
v	90	130	
y1	75	115	
r	226	240	
d	40	84	
d1	95	84	
f	1175		$H \leq 3000$
	1550		$3000 < H \leq 4100$
	1850		$4100 < H \leq 5000$
n	$H - 445$		$H < 2000$
	1455		$H \geq 2000$
v	40		spiral cover sheet
	70		spiral cover lath
K	100		installation clearance top
	150		installation clearance top with spiral cover top
Q	ca. 80		installation clearance
R	min. 335		installation clearance
B			clear width
H			clear height

Unless otherwise stated, all dimensions are in mm.

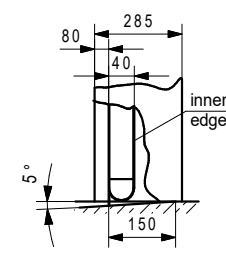
Detail X:
fixing points frame
at least 2 points, fixing hole 15 x 30



Detail Y:
fixing points for ground plate:
3 points fixing hole 15 x 30



Detail W:
water drain recommendation
floor level according to DIN EN 12489



Height in cm	Door width in cm									
	120	150	200	250	300	350	400	450		
180										
200										
250										
300										
350										
400										
450	door range A									
500	door range B									

Weitergabe, Vervielfältigung sowie Verwertung des Inhaltes dieser Zeichnung sind verboten, soweit nichts ausdrücklich vereinbart. Diese Zeichnung ist urheberrechtlich geschützt. ISO 16016

The reproduction, distribution and utilization of this drawing as well as the communication of its contents to third parties without explicit authorisation is prohibited. This drawing is protected by copyright. ISO 16016

Le dessin reste notre propriété. Il n'est pas permis de le multiplier sans notre consentement, ni de soumettre aux autres personnes ni d'abandonner à la concurrence pour quelques intentions. Ce dessin est protégé par le droit d'auteur. ISO 16016

	Date	Name
Drawn	19.03.2021	Urbas
Appr.		

EFAFLEX
schnelle und sichere Tore

EFAFLEX Tor- und Sicherheitssysteme GmbH & Co.KG
Fliederstraße 14
D-84079 Bruckberg

HIGH-SPEED SPIRAL DOOR
ECO - "L" - version
oval spiral

Type: EFA-SST® -L ECO
Drawing No.: 263 A05
Repl. for: 263 A04