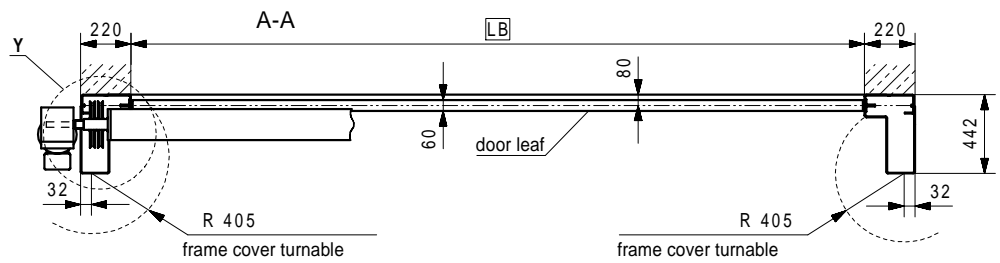
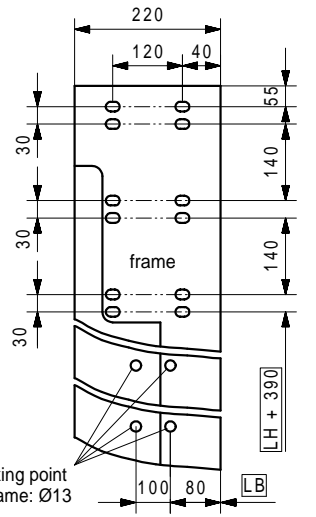


Dim.	mm	Remarks
K	100	installation clearance top
	300	installation clearance top with cover top
Q	ca. 200	installation clearance
QM	ca. 250	installation clearance
R	min. 600	installation clearance
LB		clear door width
LH		clear door height

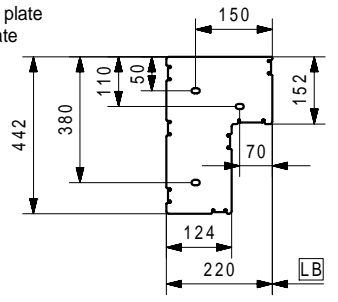
Unless otherwise stated, all dimensions are in mm. Dimension Q, QM with motor rightside reversed!

**Detail X:**  
 fixing points for frame  
 2 points each group of holes  
 fixing hole 15 x 30



plan view with drive unit drum + curtain

**Detail Y:**  
 fixing points for ground plate  
 2 points per ground plate  
 fixing hole 15 x 30



Height in cm	Door width in cm						
	250	300	400	450	500	550	600
250							
300							
400							
500							
600							
700							

Weitergabe, Vervielfältigung sowie Verwertung des Inhaltes dieser Zeichnung sind verboten, soweit nichts ausdrücklich vereinbart. Diese Zeichnung ist urheberrechtlich geschützt.  
 ISO 16016

The reproduction, distribution and utilization of this drawing as well as the communication of its contents to third parties without explicit authorisation is prohibited.  
 This drawing is protected by copyright.  
 ISO 16016

Le dessin reste notre propriété. Il n'est pas permis de le multiplier sans notre consentement, ni de soumettre aux autres personnes ni d'abandonner à la concurrence pour quelques intentions. Ce dessin est protégé par le droit d'auteur.  
 ISO 16016

	Date	Name
Drawn	07.10.2025	Letonje
Appr.		

**EFAFLEX**  
 schnelle und sichere Tore  
 EFAFLEX Tor- und Sicherheitssysteme GmbH & Co.KG  
 Fliederstraße 14  
 D-84079 Bruckberg

**HIGH-SPEED ROLL-UP DOOR**  
 ECO - "S" - version  
 with weight counterbalance

Type:	<b>EFA-SRT®-S ECO</b>
Drawing No.:	<b>302 A05</b>
Repl. for:	302 A04