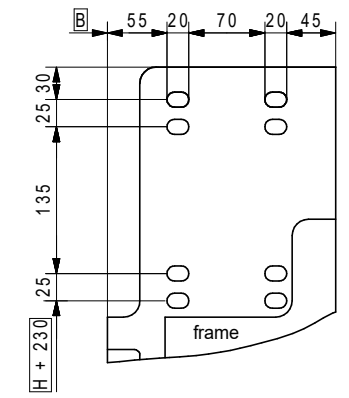


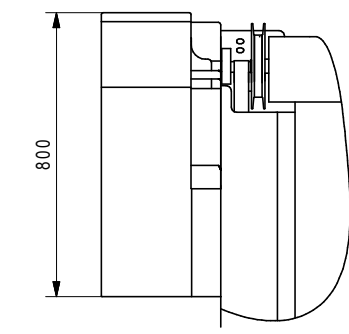
Dim.	mm	Remarks
c	580	motor left
	615	motor right
n	1150	H ≥ 1750
	H - 600	H < 1750
K	40	installation clearance
	150	installation clearance top with spiral cover top
Q	ca. 100	installation clearance
R	ca. 300	installation clearance
B		clear width
H		clear height

Unless otherwise stated, all dimensions are in mm.

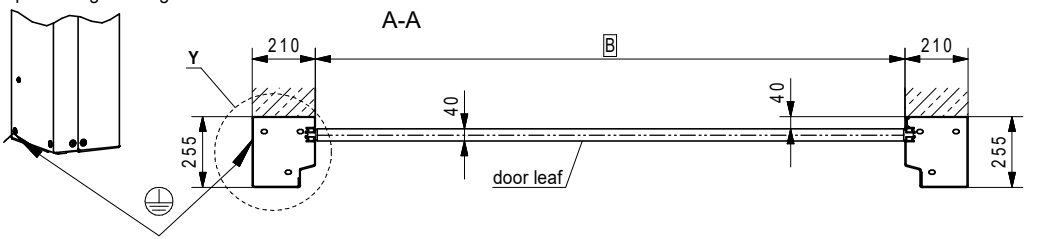
Detail X:
fixing points for frame
2 points each group of holes
fixing hole 14 x 20



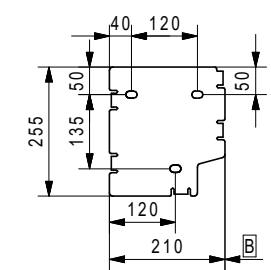
Detail Z:
motor cover



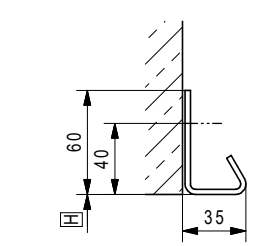
Detail E:
port side grounding



Detail Y:
fixing points for ground plate
3 points fixing hole 13 x 20



Detail D:
horizontal sealing profile
required lintel height
fixing points: 1 point (B/2)



Height in cm	Door width in cm							
	60	150	200	250	300	350	400	
130								
200								
250								
300								
350								
400								

Weitergabe, Vervielfältigung sowie Verwertung des Inhaltes dieser Zeichnung sind verboten, soweit nichts ausdrücklich vereinbart. Diese Zeichnung ist urheberrechtlich geschützt.
ISO 16016

The reproduction, distribution and utilization of this drawing as well as the communication of its contents to third parties without explicit authorisation is prohibited.
This drawing is protected by copyright.
ISO 16016

Le dessin reste notre propriété. Il n'est pas permis de le multiplier sans notre consentement, ni de soumettre aux autres personnes ni d'abandonner à la concurrence pour quelques intentions. Ce dessin est protégé par le droit d'auteur.
ISO 16016

	Date	Name
Drawn	01.10.2022	Makarovic
Appr.		

EFAFLEX
schnelle und sichere Tore
EFAFLEX Tor- und Sicherheitssysteme GmbH & Co.KG
Fliederstraße 14
D-84079 Bruckberg

HIGH-SPEED ROLL-UP DOOR
"L" - version
II 2G Ex IIB T4 Gb (EX-Zone 1)

Type:	EFA-SRT® -L EX
Drawing No.:	294 EX1 A06
Repl. for:	294 EX1 A05