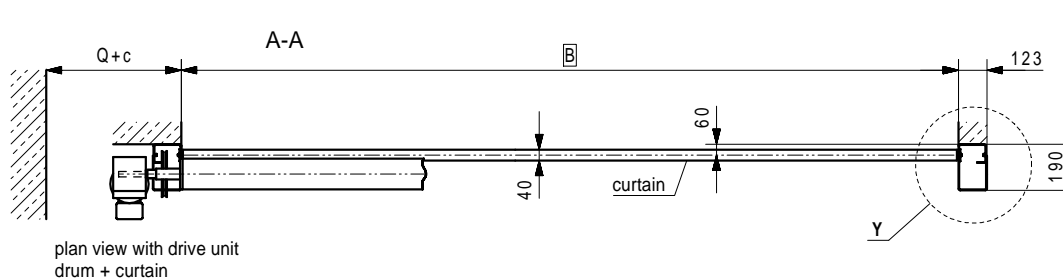
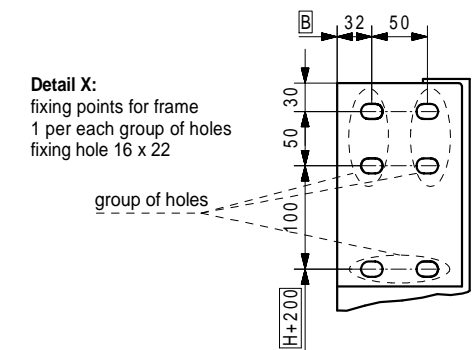
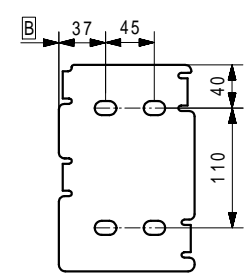


Dim.	mm	Remarks
c	285	standard drive (incremental encoder)
	320	standard drive + abs. enc. / TLG
	325	aseptic drive + absolute encoder
e	620	standard drive cover
	835	aseptic drive cover
g	180	standard drive
	265	aseptic drive
j	305	standard drive cover + incr. encoder
	330	standard drive cover + abs. enc. / TLG
	340	aseptic drive cover
K	ca. 5	installation clearance
Q	ca. 130	installation clearance standard drive
	ca. 90	installation clearance aseptic drive
R	min. 380	installation clearance
	min. 510	installation clearance with dr. cover front
T	ca. 50	installation clearance
U	ca. 100	installation clearance
DUH		Height from H up to ceiling $410 \leq DUH \leq 1100$
B		clear width
H		clear height

Unless otherwise stated, all dimensions in mm.



Detail Y:
fixing points for ground plate
min. 3 points
fixing hole 13 x 20



Height in cm	Door width in cm							
	100	150	200	250	300	350	400	
100								
150								
200								
250								
300								
350								
400								

Weitergabe, Vervielfältigung sowie Verwertung des Inhaltes dieser Zeichnung sind verboten, soweit nichts ausdrücklich vereinbart. Diese Zeichnung ist urheberrechtlich geschützt. ISO 16016

The reproduction, distribution and utilization of this drawing as well as the communication of its contents to third parties without explicit authorisation is prohibited. This drawing is protected by copyright. ISO 16016

Le dessin reste notre propriété. Il n'est pas permis de le multiplier sans notre consentement, ni de soumettre aux autres personnes ni d'abandonner à la concurrence pour quelques intentions. Ce dessin est protégé par le droit d'auteur. ISO 16016

	Date	Name
Drawn	07.11.2025	Dolinšek
Appr.		

EFAFLEX
schnelle und sichere Tore

EFAFLEX Tor- und Sicherheitssysteme GmbH & Co.KG
Fliederstraße 14
D-84079 Bruckberg

HIGH-SPEED ROLL-UP DOOR
ECO - "L" - version
with weight counterbalance

Type: **EFA-SRT®-L ECO**
Drawing No.: **274 A10**
Repl. for: 274 A09