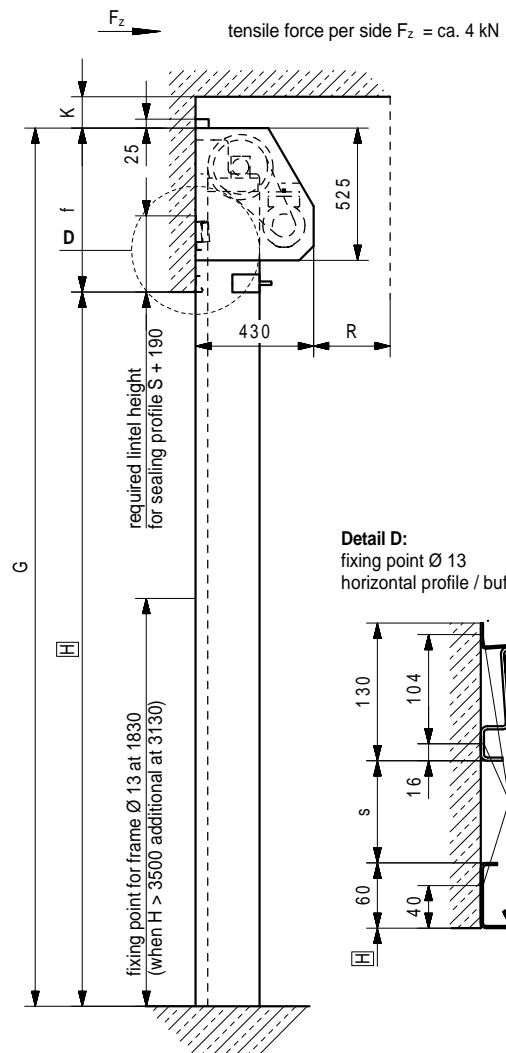
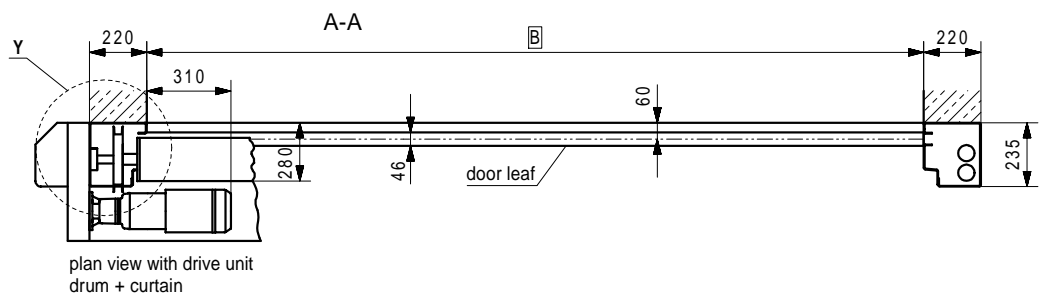


See AZ Control

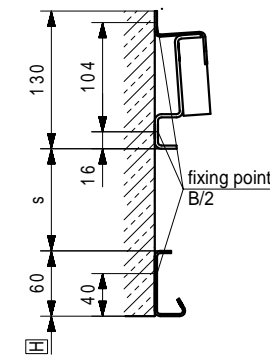


A

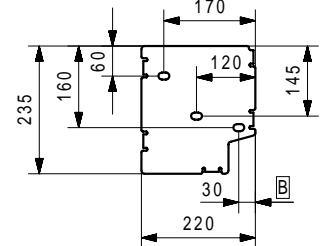
A



**Detail D:**  
fixing point  $\text{Ø } 13$   
horizontal profile / buffer



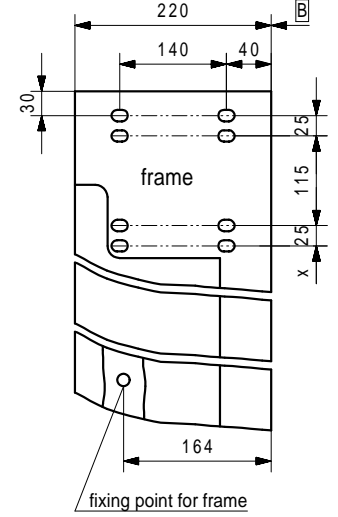
**Detail Y:**  
fixing points for ground plate  
2 points fixing hole 13 x 20



Dim.	mm	Remarks
G	2925	$2000 \leq H < 2300$
	H+625	$H \geq 2300$
f	2925-H	$2000 \leq H < 2300$
	625	$H \geq 2300$
s	2460-H	$2000 \leq H < 2300$
	160	$H \geq 2300$
x	2685	$2000 \leq H < 2300$
	H+385	$H \geq 2300$
K, QM	ca. 50	installation clearance
Q	ca. 100	installation clearance
R	min. 500	installation clearance
B		clear width
H		clear height

Unless otherwise stated, all dimensions are in mm. Dimension Q, QM with motor rightside reversed!

**Detail X:**  
fixing points for frame  
2 fixing points per group of holes fixing hole 14 x 20



minimal traction force = 3,1 kN per fixing point

Height in cm	Door width in cm							
	85	100	150	200	250	300	350	400
200								
250								
300								
350								
400								
450								
500								

Weitergabe, Vervielfältigung sowie Verwertung des Inhaltes dieser Zeichnung sind verboten, soweit nichts ausdrücklich vereinbart. Diese Zeichnung ist urheberrechtlich geschützt. ISO 16016

The reproduction, distribution and utilization of this drawing as well as the communication of its contents to third parties without explicit authorisation is prohibited. This drawing is protected by copyright. ISO 16016

Le dessin reste notre propriété. Il n'est pas permis de le multiplier sans notre consentement, ni de soumettre aux autres personnes ni d'abandonner à la concurrence pour quelques intentions. Ce dessin est protégé par le droit d'auteur. ISO 16016

	Date	Name
Drawn	15.07.2025	Breznikar
Appr.		

**EFAFLEX**  
schnelle und sichere Tore

EFAFLEX Tor- und Sicherheitssysteme GmbH & Co.KG  
Fliederstraße 14  
D-84079 Bruckberg

**HIGH-SPEED ROLL-UP DOOR**  
for escape and rescue routes

Type:	<b>EFA-SRT®FR</b>
Drawing No.:	<b>280 A07</b>
Repl. for:	280 A06