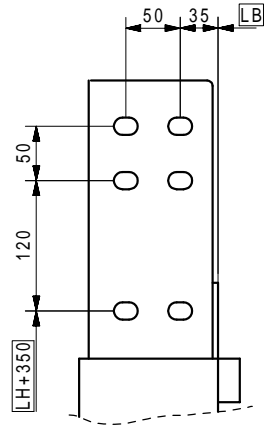


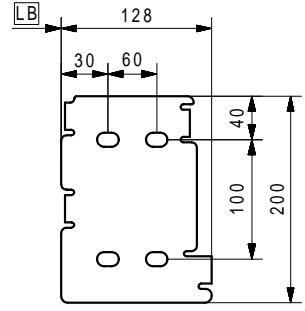
Dim.	mm	Remarks
K1	690	space for open position 1
K2	890	space for open position 2
Q	ca. 80	installation clearance
QM	ca. 110	installation clearance
R	min. 800	installation clearance
LB		clear width
LH		clear height

Unless otherwise stated, all dimension are in mm.

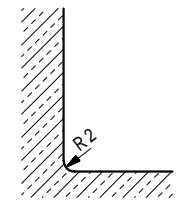
Detail X:
fixing points for frame
at least 4 points
fixing hole 16 x 32



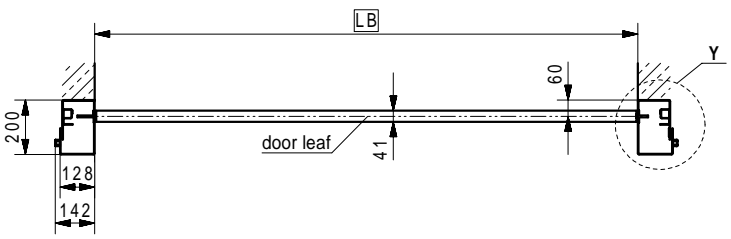
Detail Y:
fixing points for ground plate
2 points fixing hole 13 x 20



Detail Z:
frame connection
right-angled
maximum R2!



A-A



Height in cm	Door width in cm							
	100	150	200	250	300	350	400	
100								
150								
200								
250								
300								
350								
400								

Weitergabe, Vervielfältigung sowie Verwertung des Inhaltes dieser Zeichnung sind verboten, soweit nichts ausdrücklich vereinbart. Diese Zeichnung ist urheberrechtlich geschützt.
ISO 16016

The reproduction, distribution and utilization of this drawing as well as the communication of its contents to third parties without explicit authorisation is prohibited.
This drawing is protected by copyright.
ISO 16016

Le dessin reste notre propriété.
Il n'est pas permis de le multiplier sans notre consentement, ni de soumettre aux autres personnes ni d'abandonner à la concurrence pour quelques intentions. Ce dessin est protégé par le droit d'auteur.
ISO 16016

	Date	Name
Drawn	14.03.2025	Dolinsek
Appr.		

EFAFLEX
schnelle und sichere Tore

EFAFLEX Tor- und Sicherheitssysteme GmbH & Co.KG
Fliederstraße 14
D-84079 Bruckberg

HIGH-SPEED ROLL-UP DOOR
"Easy Clean" - version
designed for wet-drive condition

Type:	EFA-SRT® EC
Drawing No.:	242-01 A02
Repl. for:	242-01 A01